

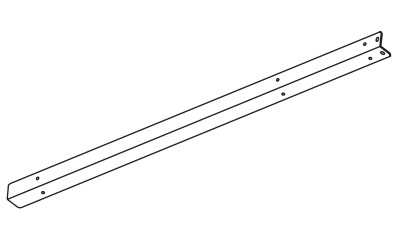
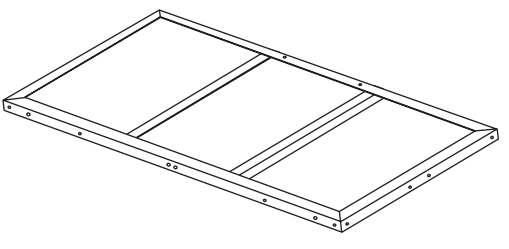
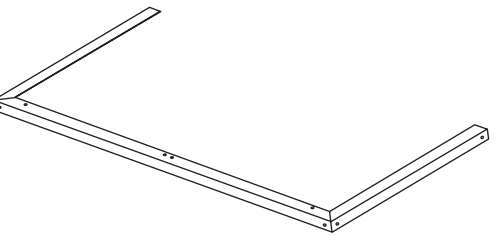
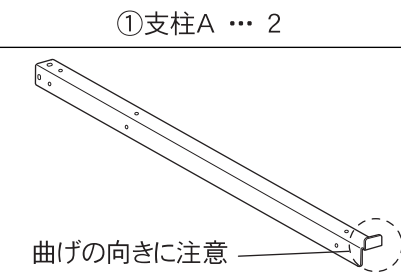
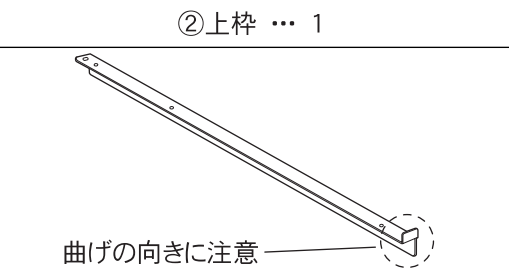
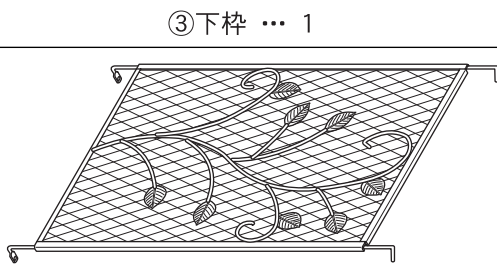
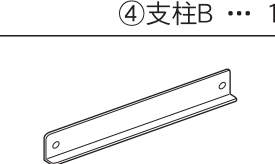
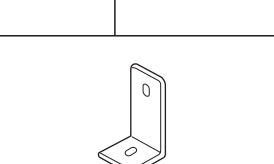
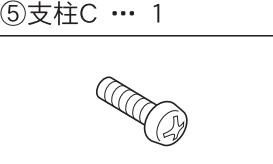
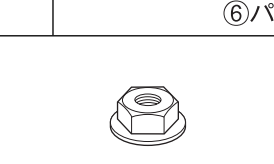
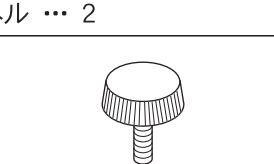
〈取扱説明書〉 エアコン室外機カバー AC-78MM

このたびは、当社製品をお買い上げいただき、誠にありがとうございました。
正しくお使いいただくためにこの取扱説明書をよくお読みになり内容を理解
された上でご使用くださいますようお願い致します。

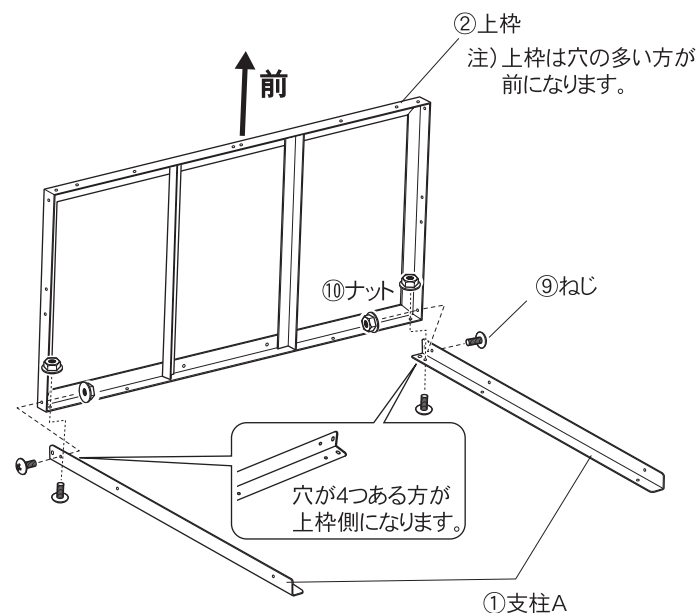
部品内容をご確認のうえ、正しく設置してください。なお、お読みになった後も取扱説明書は大切に保管してください。

部品内容

- 設置の際は、⊕ドライバーをご用意ください。
- 設置の際は、必ず手袋を着用してください。

		
①支柱A … 2	②上枠 … 1	③下枠 … 1
		
④支柱B … 1	⑤支柱C … 1	⑥パネル … 2
		
⑦補強板 … 6	⑧連結金具 … 2	⑨ねじ … 28
		
⑩ナット … 28	⑪コリヤねじ … 4	

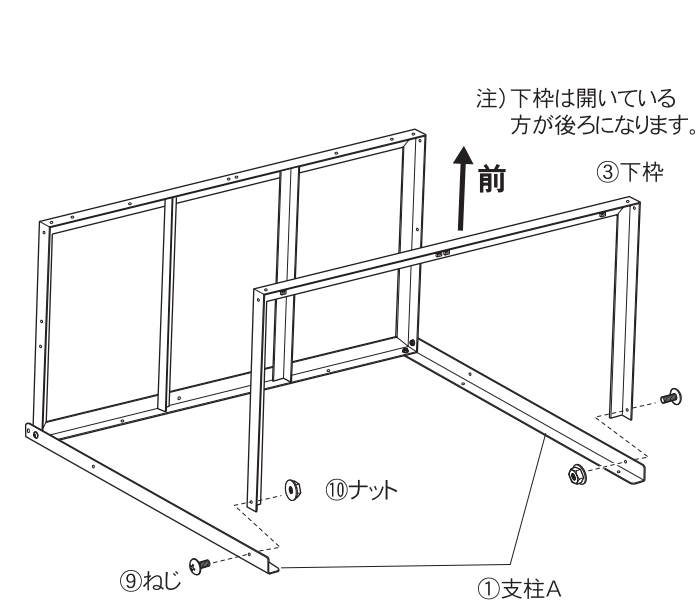
1 上枠(後部)と支柱Aの組付け



②上枠の後側に①支柱Aを⑨ねじと⑩ナットで**仮止め**してください。(左右4箇所)

注) ②上枠の前後と①支柱Aの上下に注意してください。

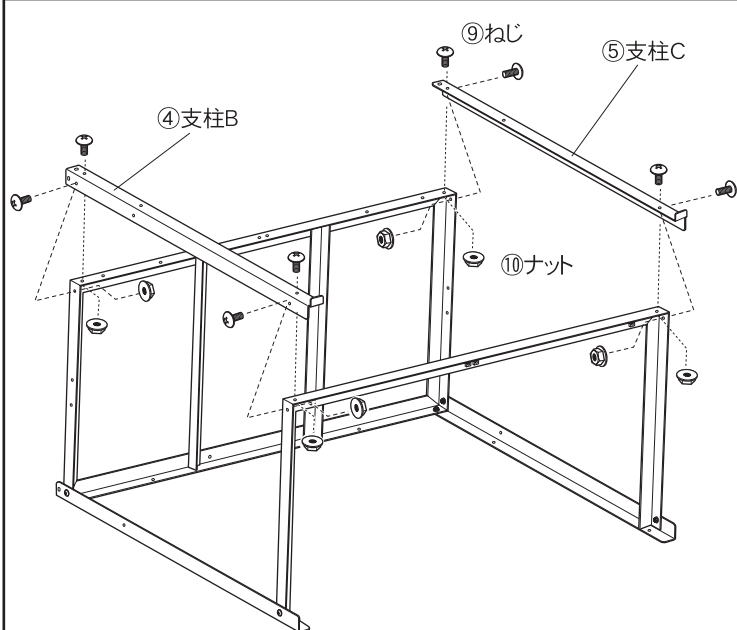
2 下枠(後部)と支柱Aの組付け



1で組付けた①支柱Aに③下枠の後側を⑨ねじと⑩ナットで**仮止め**してください。(左右2箇所)

注) ③下枠の前後に注意してください。

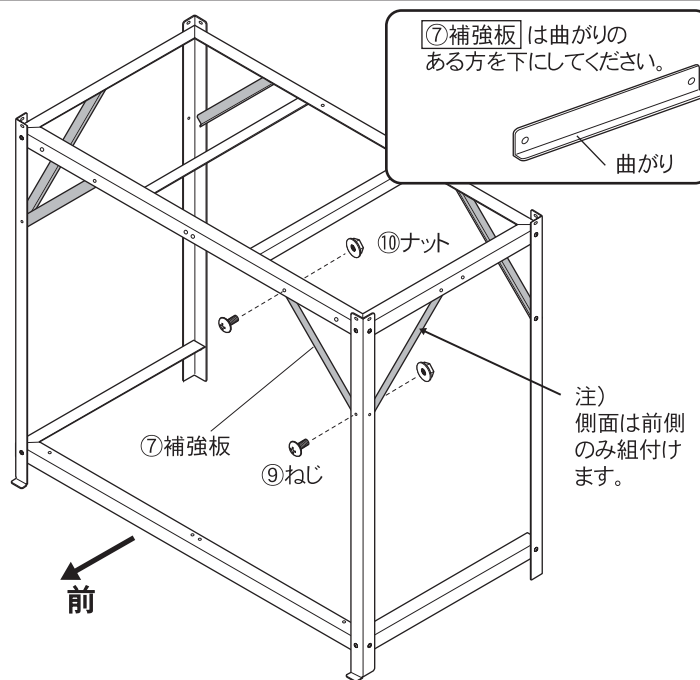
3 支柱B・Cの組付け



組付けた②上枠③下枠の前側に④支柱B⑤支柱Cを⑨ねじと⑩ナットで**仮止め**してください。(上下左右8箇所)

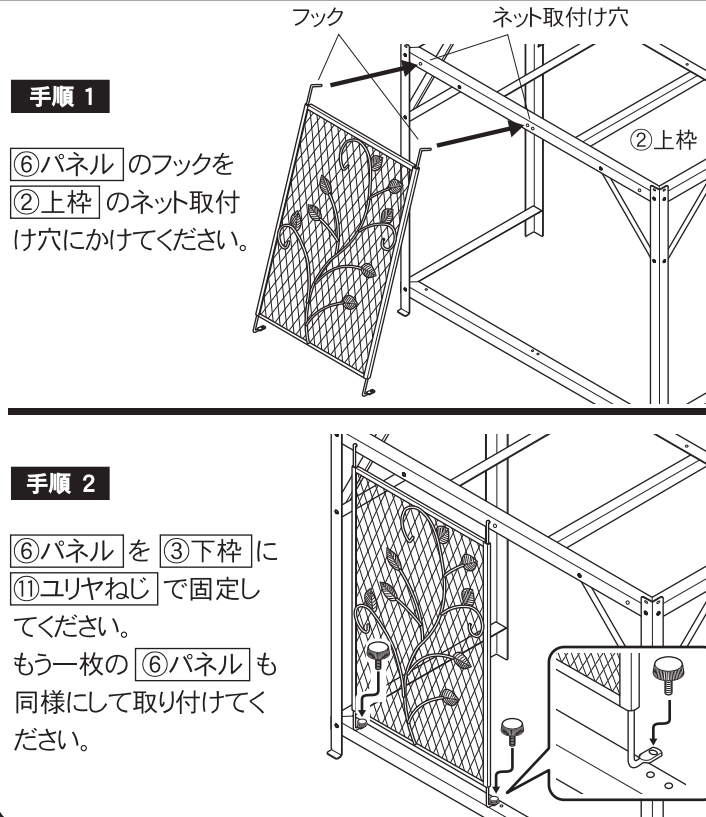
注) ④支柱B⑤支柱Cの上下に注意してください。

4 補強板の組付けと全体の本締め

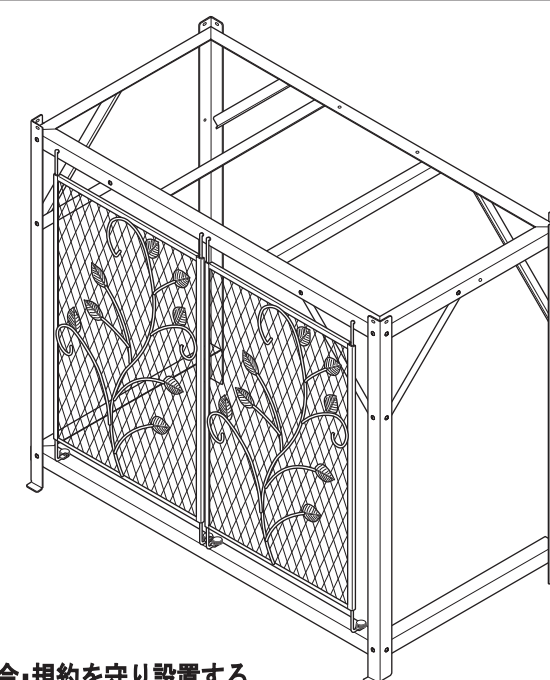


1. 本体を起こして⑦補強板を⑨ねじと⑩ナットで前側2本、後側2本、側面1本ずつ、計6本**仮止め**してください。
2. 全てのねじをしっかり**本締め**してください。

5 ネットの組付け



完成図



⚠ 法令・規約を守り設置する。

集合住宅等のベランダに設置される場合、消防法上、仕切り板・避難ハッチ・消防隊進入ロサツンの傍には、設置を避ける義務があります。
設置にあたっては、管理組合にご相談ください。また、お子様が踏み台にして、転落しないように、十分ご注意ください。