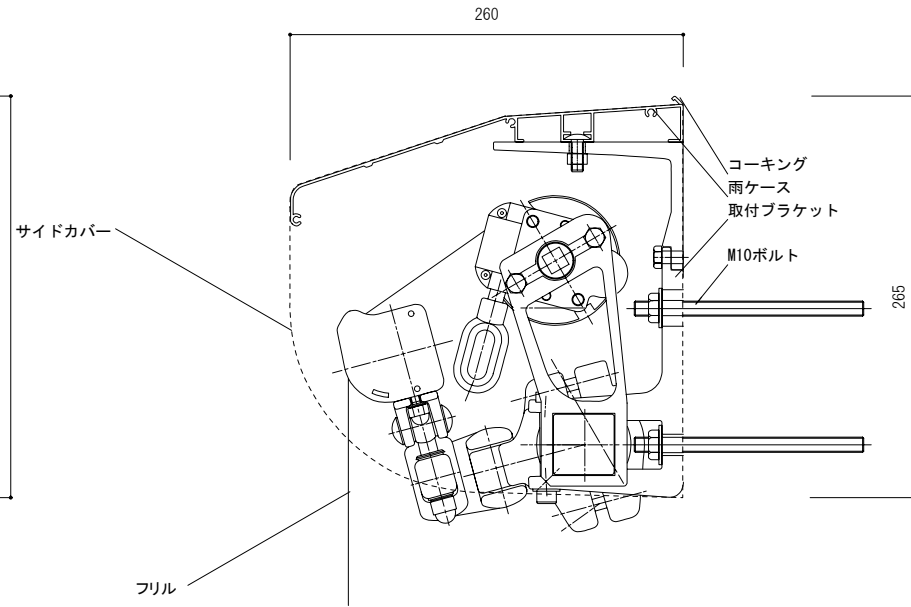
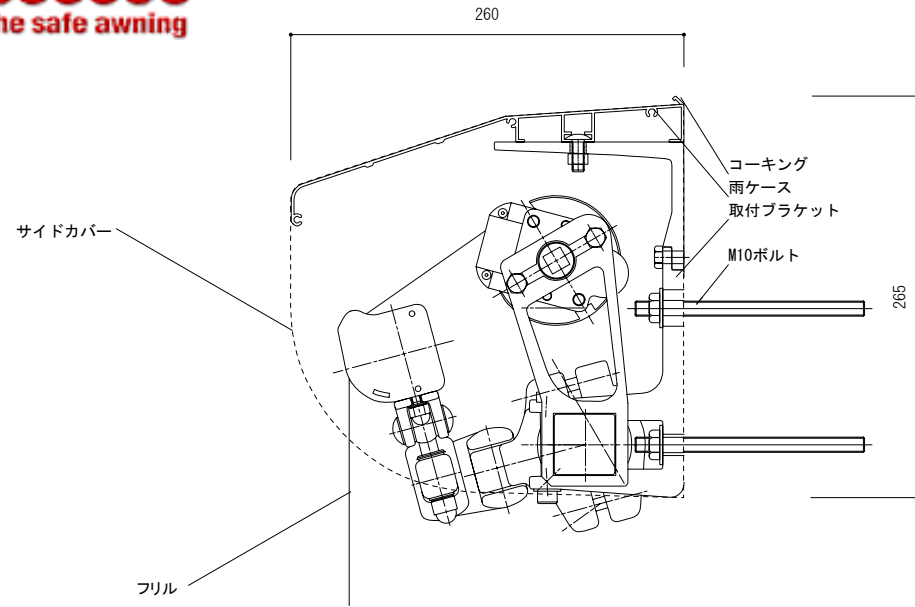




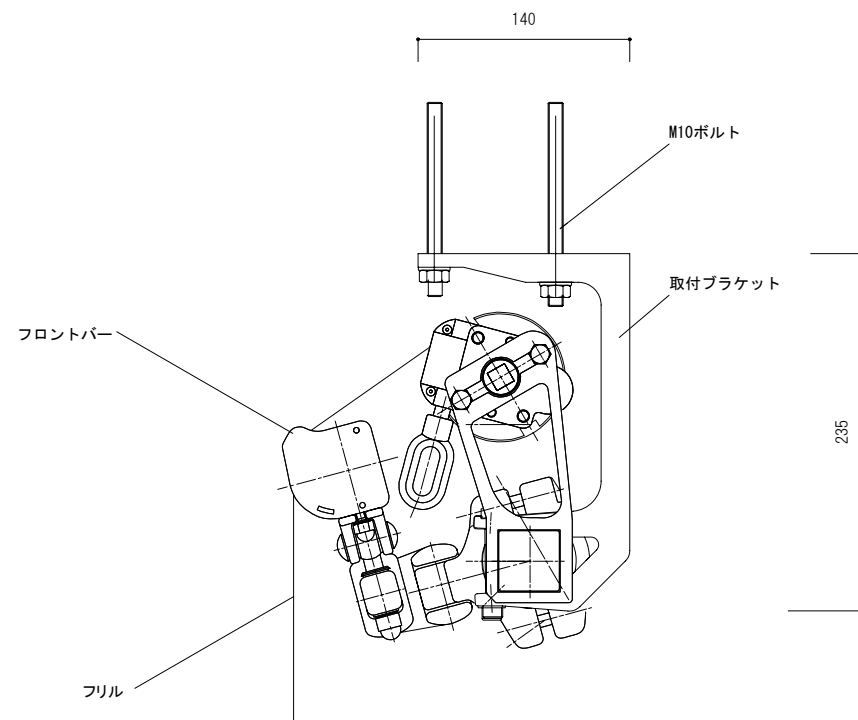
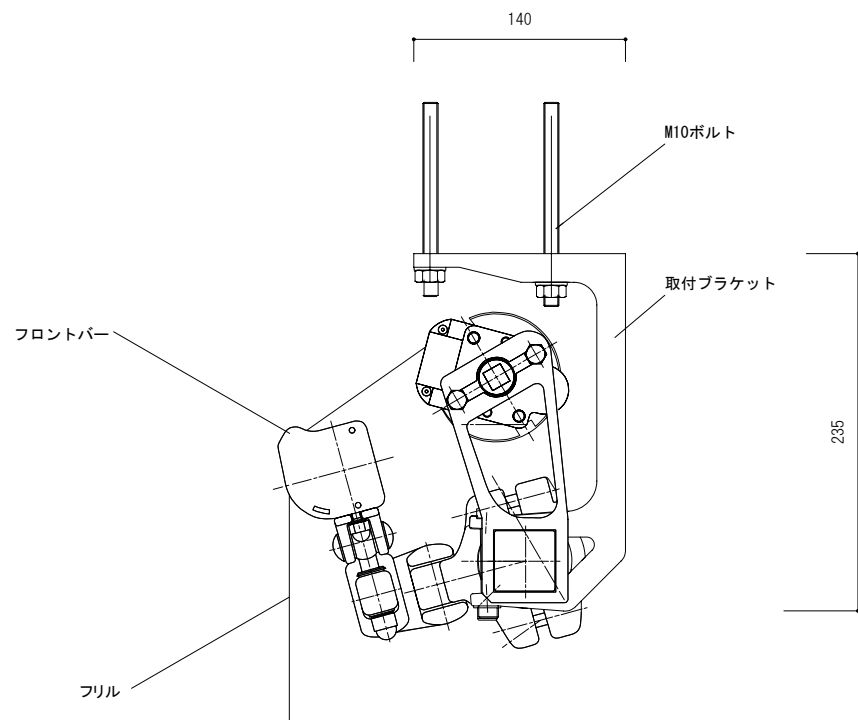
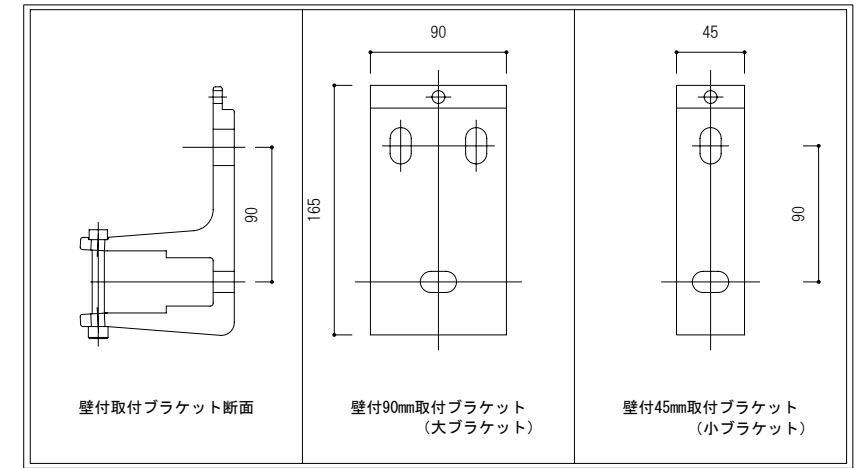
T-2200



詳細断面図 (壁付け)
1/5

(電動式)

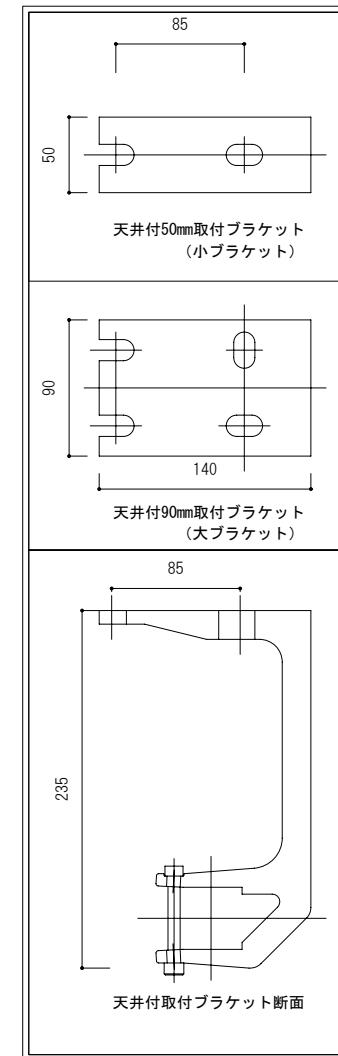
(手動式)



詳細断面図 (天井付け)
1/5

(電動式)

(手動式)

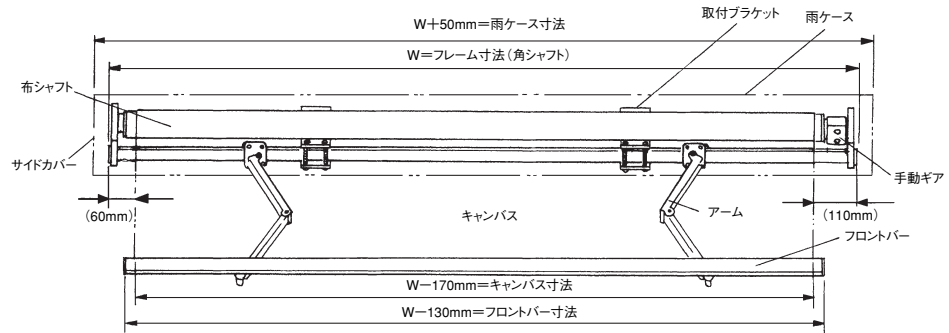


※木造建てる場合は天井付けは出来ません。

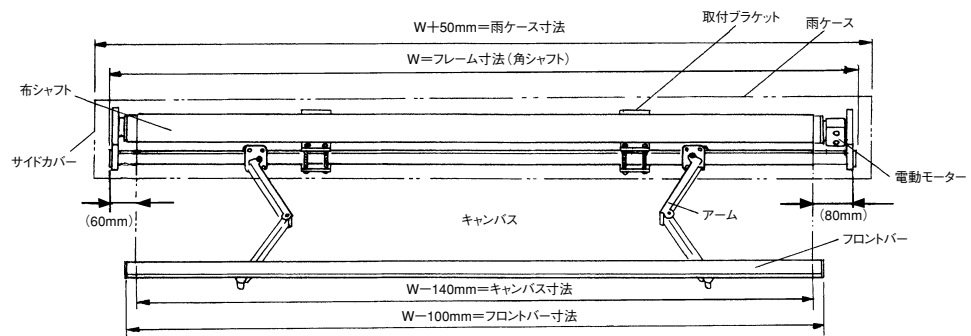
A. 基本構成

A-5 基本寸法

【手動式】

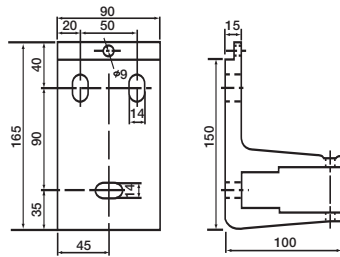


【電動式】

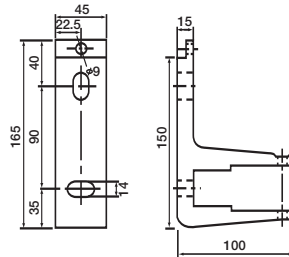


A-6 取付ブラケット寸法

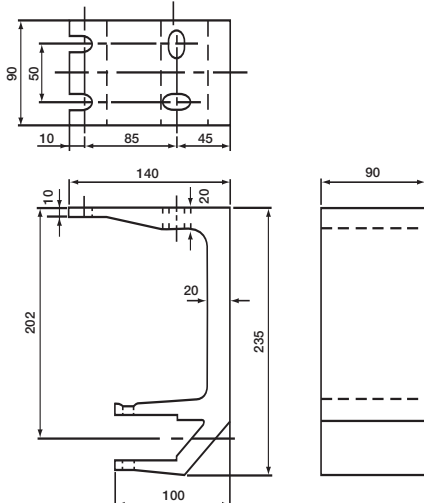
【壁付90mm】



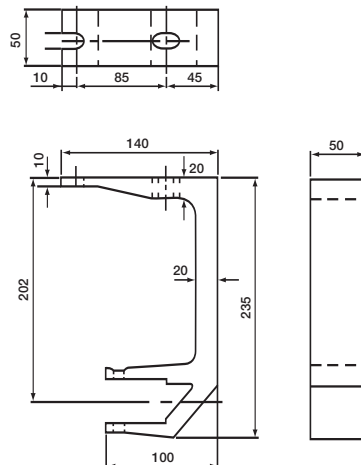
【壁付45mm】



【天井付90mm】



【天井付50mm】



※木造の天井付はできません。

A. 基本構成

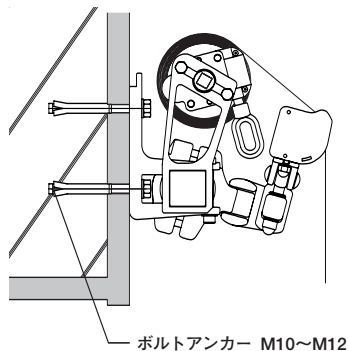
A-7 取付タイプ

※取付ブラケットはマルキルクスの使用に耐えられる構造体に確実に取付けてください。

※下地金物を用いる場合、下地金物の強度と取付部位の強度はマルキルクスの仕様に確実に耐えられる金物と方法にしてください。

① コンクリート

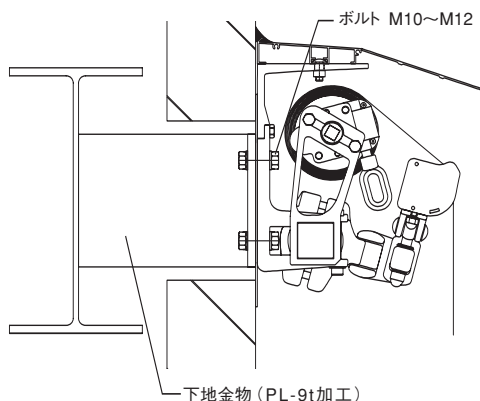
※アンカー類は躯体の構造に適したものをご利用下さい。



② ALC

※雨ケースはオプションです。

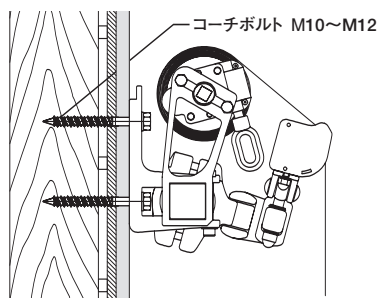
※必ず構造体の鉄骨から下地金物を用いて取付けて下さい。



③ 木造

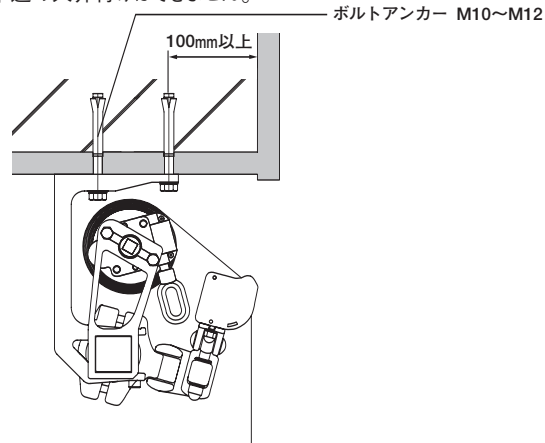
※コーチボルトは柱、梁等の構造体に直接締結して下さい。

※柱は10年以上継続できる十分な強度があり、100口以上の材料（松、桐、檜等）とし、コーチボルトを65mm以上は柱、梁材料に確実にねじ込んで締結して下さい。



④ コンクリート天井付

※木造の天井付けはできません。



A-8 操作方法の種類

【手動式】

手動ギアのリングにクランクハンドルを引っかけ回転させる事でキャンバスの開閉を行います。

【電手併用式】

電動機能に手動の機能が備わった製品です。停電等非常時の操作用です。

【電動式】

布シャフトに内蔵されたモーターの回転によりキャンバスの開閉を行います。複数のマルキルクスの操作を行う場合、必要に応じて個別、一斉等のスイッチ操作が可能です。又、オプションでセンサー（風力/陽光）、リモコン操作もできます。

※電動式の場合、モーターは防水タイプではありませんので、必ず雨ケース等の雨除けカバーを設置して下さい。