



# AWX-H

【取扱い説明書】 (1800mm, 2700mm 共通)

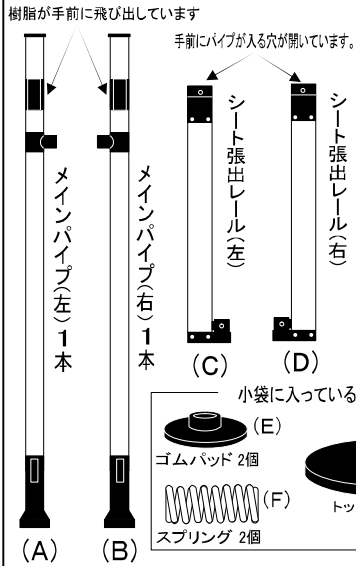
※安全に取り付けていただくために、下記の取付け方法をよくお読みになり、取り付けて下さい。

## 梱包内容の確認

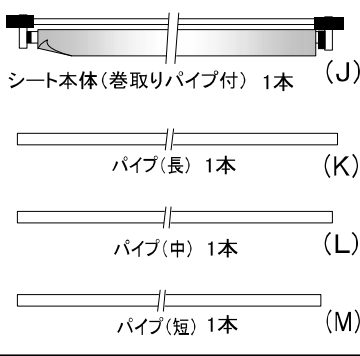
下記の部品が全て揃っているか確認して下さい。

※梱包を開ける際、カッターなどの取扱いに注意して下さい。

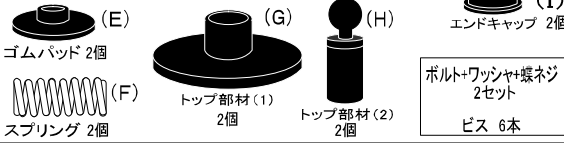
### 共通部材



### シート部材



### 小袋に入っている部品

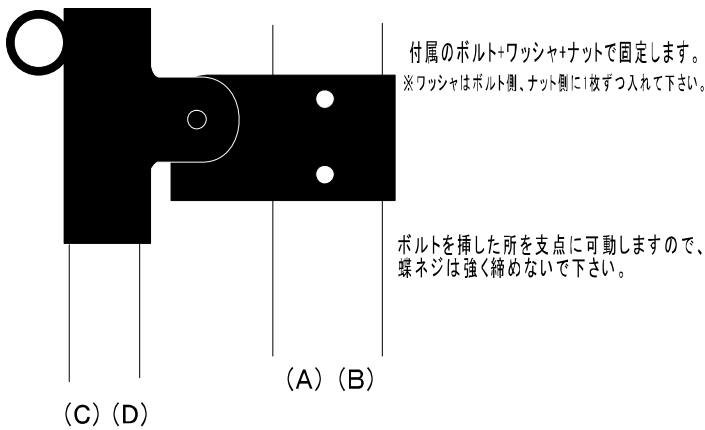


## 組立て手順

※必ず2人以上で組立てを行ってください

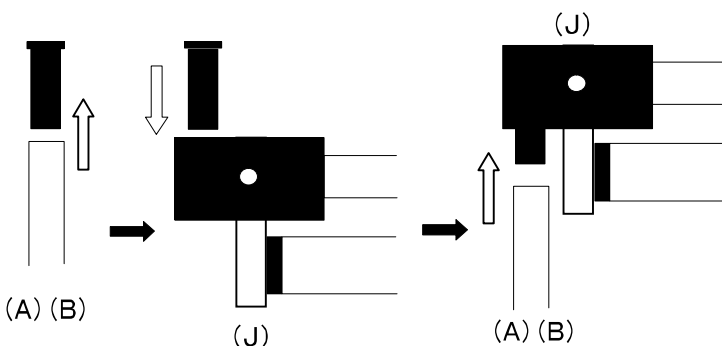
### ① メインパイプとシート張出レールを取付けます。

※左右の向きがありますので、左の部材同士、右の部材同士を間違えないように取付けて下さい。

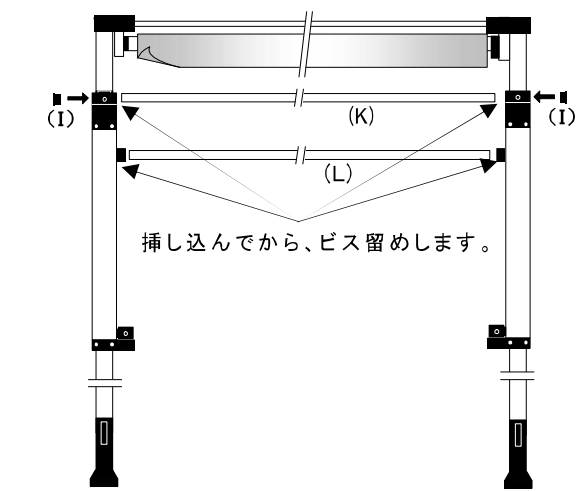


### ② シート本体とメインパイプを取付けます。

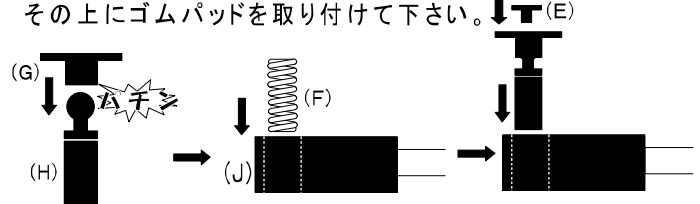
メインパイプ上部の黒い樹脂を抜き、シート本体の両側の黒い樹脂部分に上から差し込んで下さい。次に挿し込んだ樹脂にメインパイプを挿し込んで下さい。



### ③ 左右のメインパイプをパイプ(長)とパイプ(中)で連結します。



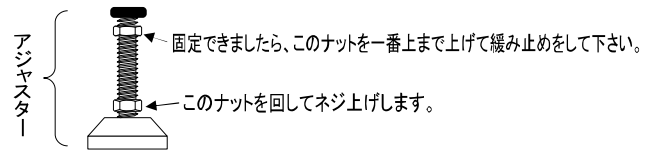
### ④ トップ部材(1)と(2)をパチンと音がするまで合わせ、シート本体両サイドの樹脂の凹みにスプリングを入れ、その上から、トップ部材を入れて下さい。



### ⑤ 取付けする場所に持って行きます。

### ⑥ メインパイプ下部のラチェット部のテープを剥がし、左右同時に足を伸ばしていきます。(二人以上で作業して下さい) 上部にスプリングが入っていますので、スプリングが縮むまで足を伸ばして下さい。

### ⑦ アジャスターをネジ上げし、しっかりと固定します。



### ⑧ チェーンを引っ張り、シートを出してきます。

この時パイプ(長)を超えるようにシートを下ろして下さい。シートの袋縫いしている所にパイプ(短)を挿し込みます。張出レール先端の樹脂部品にパイプ(短)を取付けビス留めします。チェーンを引っ張って巻上げるとシートが起き上がってきます。

※シートを張出さずシートのみを巻上げる場合 張出レール先端の左右のツマミのロックを解除すれば、シートのみ巻き上がります。

### ⑨ メインパイプを持って左右に揺らしてみ、しっかりと固定されているか確認して下さい。

### 使用上のご注意

- 本製品を設置できる高さは最大2800mmです。それ以上の所には、設置できません。
- 風の強い日や、雨の強い日は、必ずシートを巻上げて下さい。又、外出される時も必ずシートを巻上げて下さい。
- メインパイプに緩みがないか時々確認して下さい。もし緩みがある場合、確実にネジ上げて下さい。