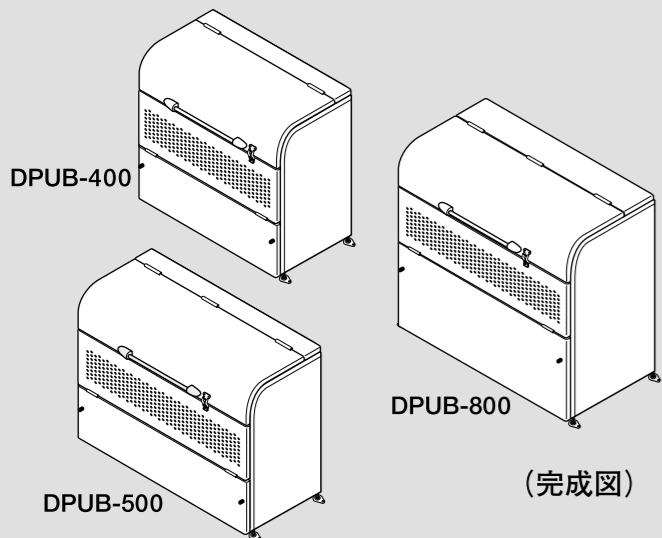


組立・取扱説明書 ダストピット

DPUB-400・DPUB-500・DPUB-800

お買い上げありがとうございました。この説明書をよくお読みのうえ組立て下さい。組立てになられた後も、この説明書は大切に保管して下さい。



※DPUB-400・500は2梱包、DPUB-800は3梱包になっております。

機種	梱包品番		
DPUB-400	(U2-540) A梱包	(U2-541) B梱包	
DPUB-500	(U2-550) A梱包	(U2-551) B梱包	
DPUB-800	(U2-580) A梱包	(U2-581) B梱包	(U2-582) C梱包

ヨドコウ

⚠️ ご注意

組立前に必ずお読み下さい。

組立について

- 手袋をはめて組立て下さい。部材はすべて鋼板製ですので手を切る恐れがあります。
- 組み立ては2人以上で行って下さい。

設置について

- 本製品は安全な場所に設置して下さい。特に以下の場所には設置しないで下さい。
 - ・避難経路にあたる場所
 - ・地盤のやわらかい場所
 - ・段差のある場所
 - ・公道

使用について

- 一般ごみ以外はいれしないで下さい。
- ごみは袋に入れて下さい。
- ふたの上に物を置かないで下さい。
- 本製品の近くで子供を遊ばせないで下さい。思わぬ事故を引き起こす恐れがあります。

お手入れについて

- 著しい汚れを落とす場合は薄めた中性洗剤を使用して下さい。それ以外の物(ベンジン、アルコール、みがき粉等)をご使用になりますと、表面が変色する恐れがあります。

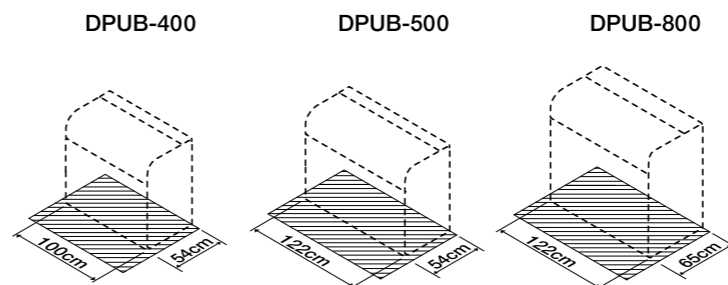
商品の破損・損傷および廃棄について

- 不当な修理や改造をしないで下さい。破損、損傷などで修理が必要な場合は、お買上げの販売店もしくは弊社へお問い合わせ下さい。
- 火災、地震、その他の天災地変による破損、損傷の責任は一切負いかねます。
- 廃棄される場合はお住まいの市町村などの注意に従って正しく廃棄して下さい。

部品のチェックとご準備

1. 設置場所を確認して下さい。

- この商品を設置、ご使用していただくために下記のスペースが必要です。



・本体寸法に前方35cm以上、左右4cm以上必要です。

- 水平な場所に設置して下さい。アジャスターで調整できる高さは約4cmですので、それ以上の場合はレンガ、ブロック等を置いて下さい。

2. 組立前に必ず部品の種類と数量を確認し、組立順序に従って組立て下さい。

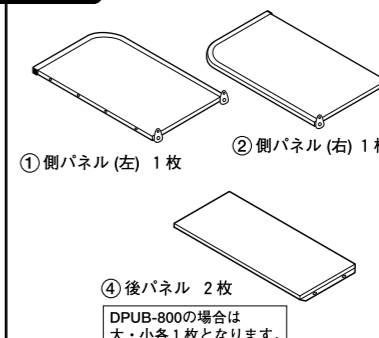
- ご準備していただくもの
 - ・ネジ頭合ったプラス型ドライバー
 - ・手袋

【注】鋼板製ですので部品の端部にご注意ください。素手で組立てると手を切る恐れがありますので **必ず手袋をはめてください。**

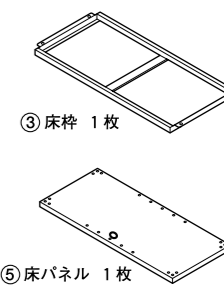
部品一覧

組立部品

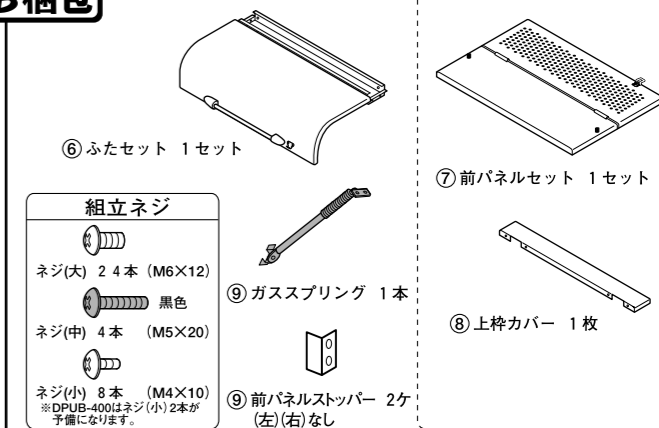
A梱包



C梱包

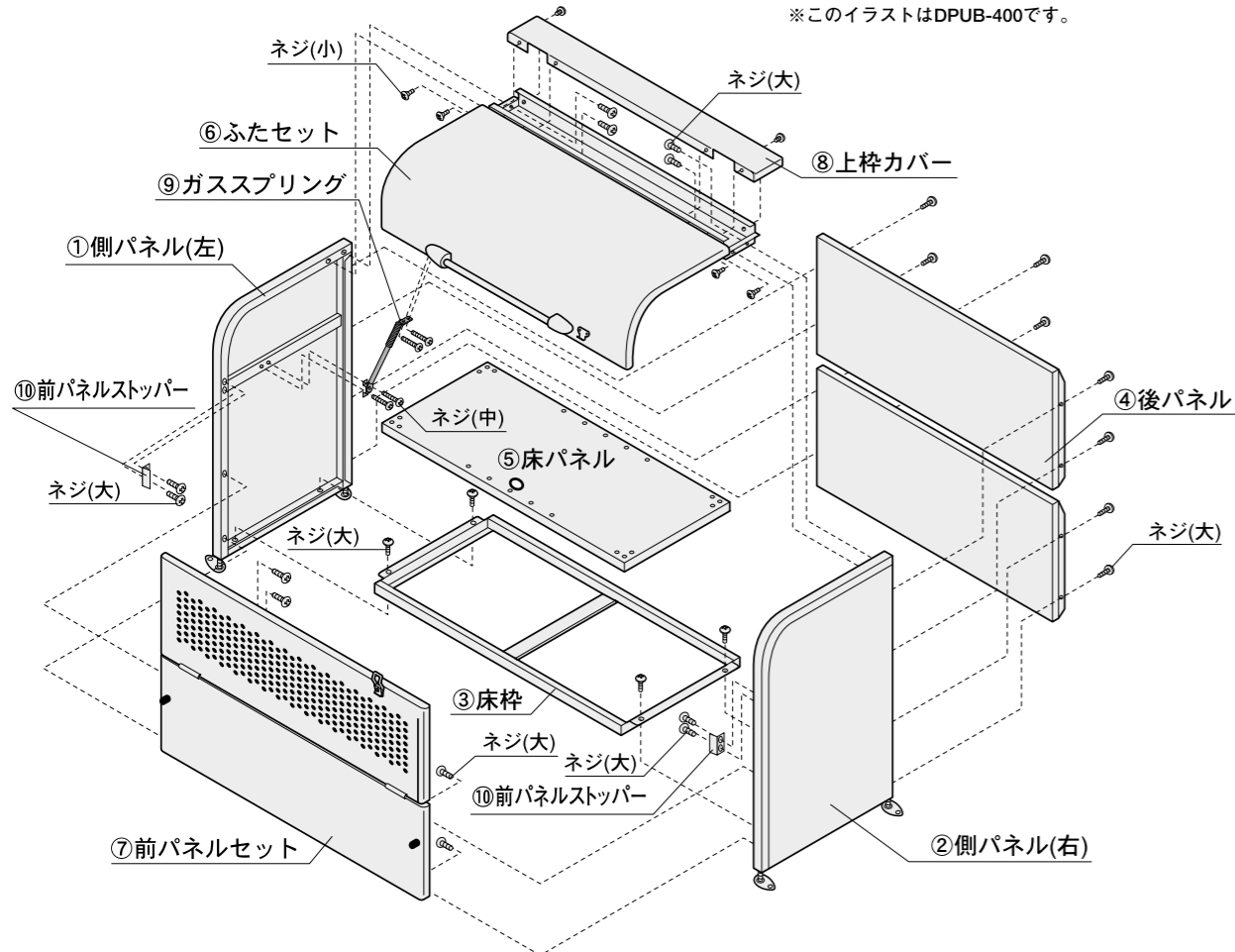


B梱包



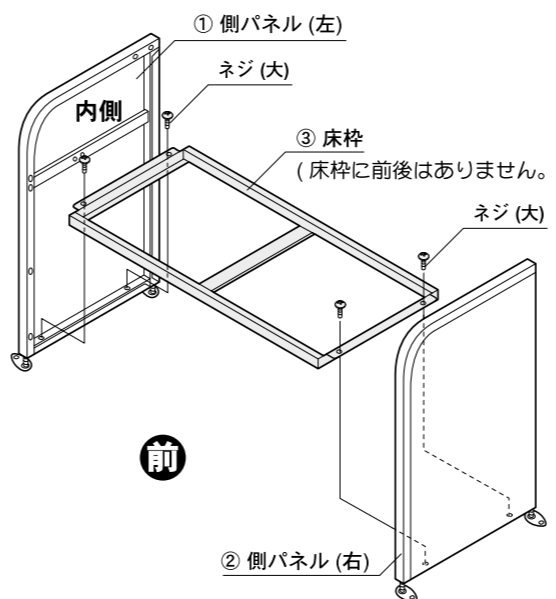
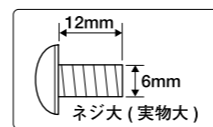
部材構成図

※このイラストはDPUB-400です。



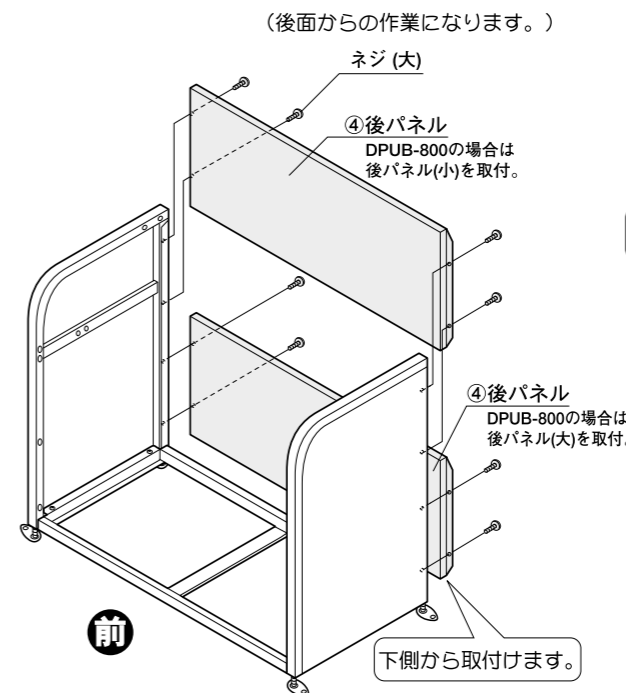
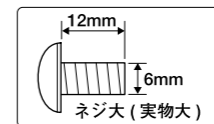
1. 床枠と側パネルの取付

- 床枠と側パネル(左)(右)をネジ(大)で取付けます。



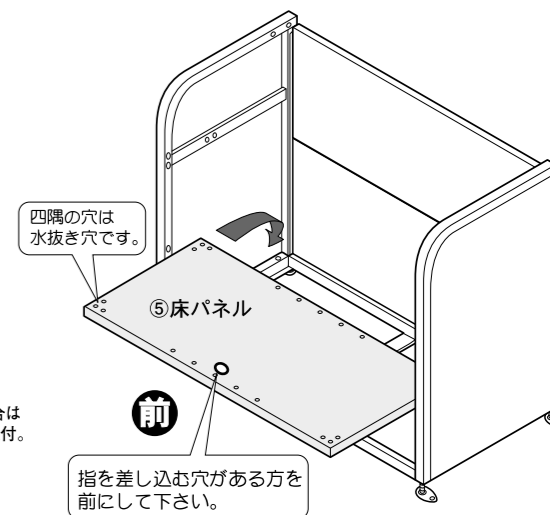
2. 後パネルの取付

- 側パネル(左)(右)に後パネルをネジ(大)で取付けます。(下側の後パネルから取付けて下さい。)



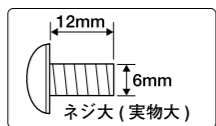
3. 床パネルの取付

- 床パネルを床枠にはめ込みます。

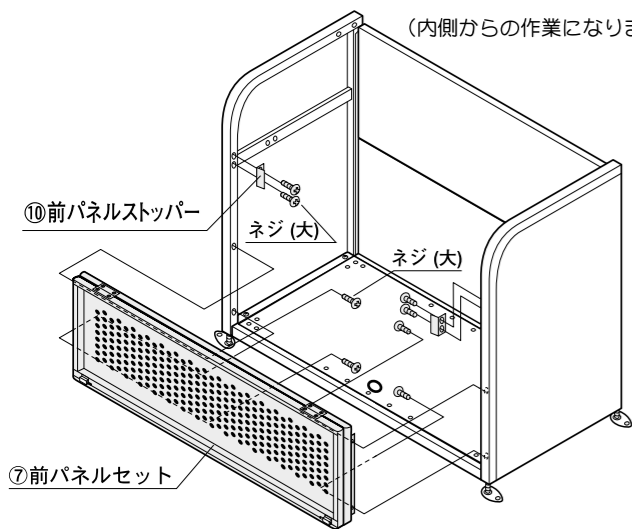


4. 前パネルセットの取付

- 前パネルセットを折りたたんで側パネル(左)(右)にネジ(大)で取付けます。
- 前パネルストッパーを側パネル(左)(右)にネジ(大)で取付けます。

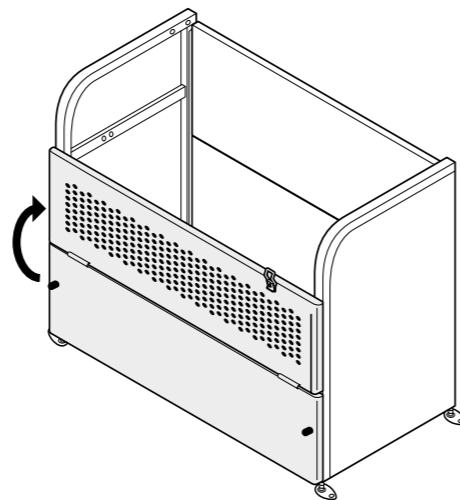


(内側からの作業になります。)



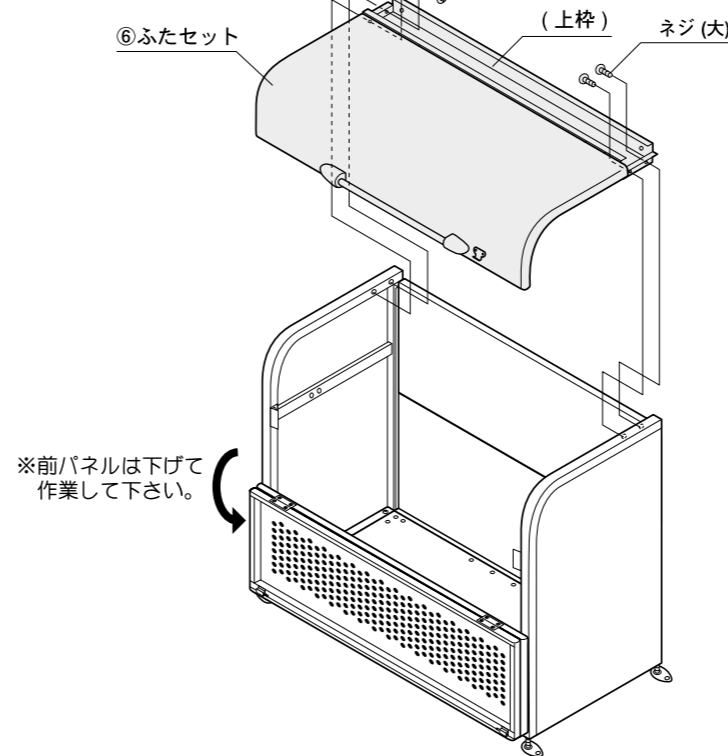
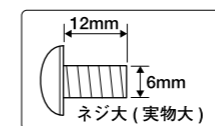
5. 前パネルのロック機構の確認

- 前パネルを上あげて内側(左)(右)のロックがかかることを確認して下さい。



6. ふたセットの取付

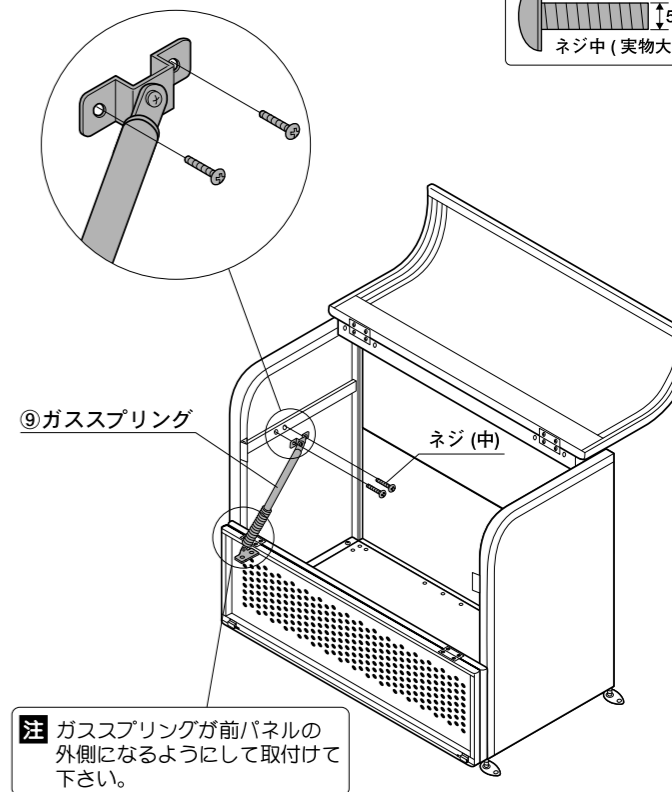
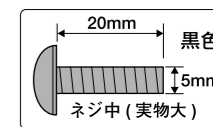
- ふたセットをのせ、(上枠)内側よりネジ(大)で側パネル(左)(右)に取付けます。



※前パネルは下げて作業して下さい。

7. ガススプリングの取付

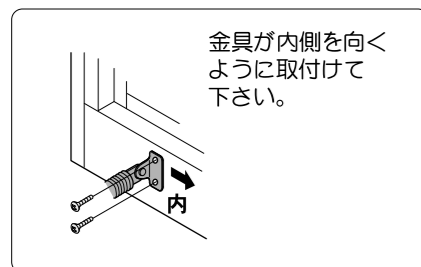
- ① ガススプリングをネジ(中)で側パネル(左)(右)の棧に取付けて下さい。



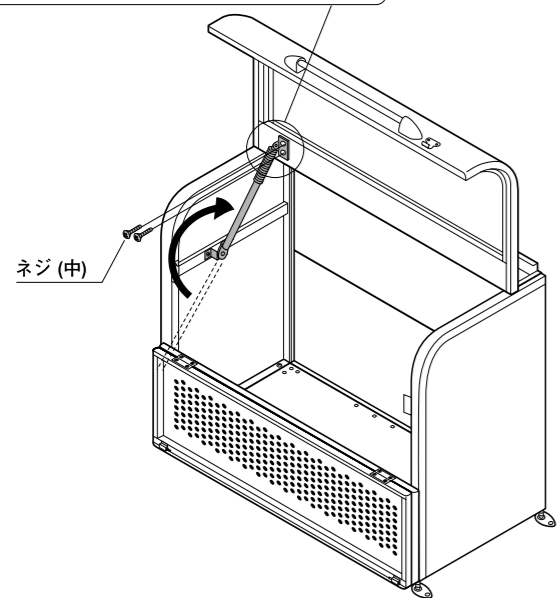
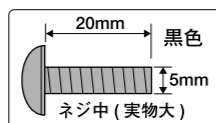
注 ガススプリングが前パネルの外側になるようにして取付けて下さい。

8. ふたセットの調整

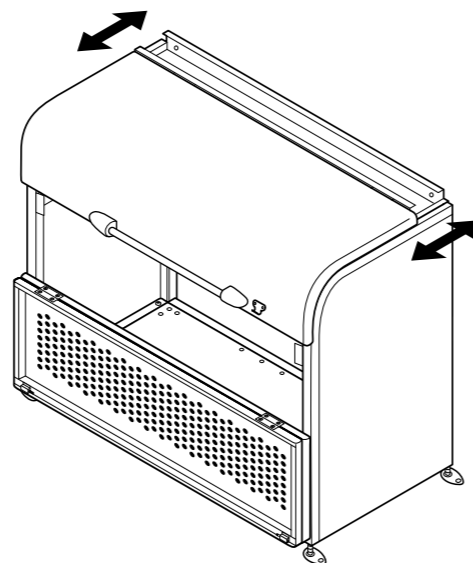
- ② ふたを立ててガススプリングのもう一方の金具をネジ(中)で固定して下さい。



金具が内側を向くように取付けて下さい。

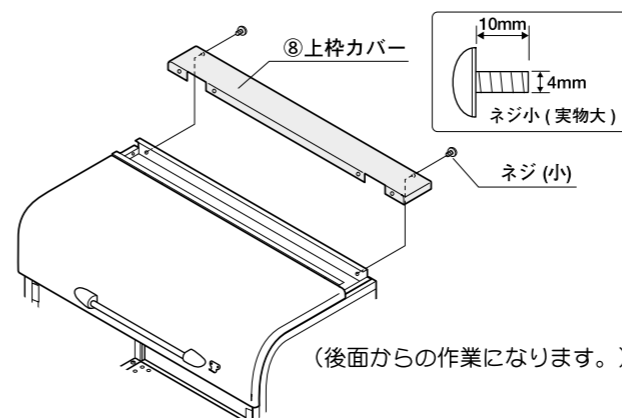


- ふたセットの隙間やふたの開閉具合を確認して下さい。
- 調整の必要がある場合、(上枠)ネジ(大)をゆるめて、ふたセットを前後に動かしてネジを締めて下さい。

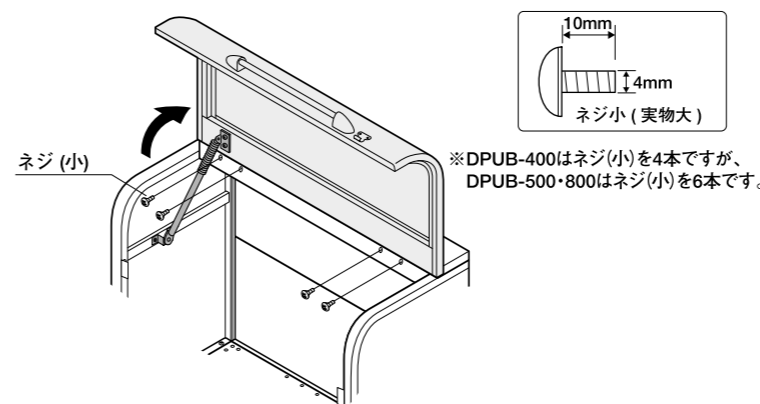


9. 上枠カバーの取付

- ① 上枠カバーをかぶせてネジ(小)で固定します。



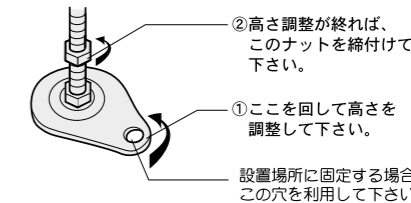
- ② ふたを上げて内側からネジ(小)で固定します。



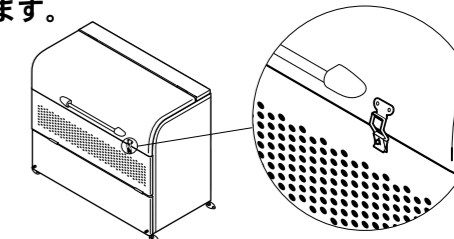
※DPUB-400はネジ(小)を4本ですが、DPUB-500・800はネジ(小)を6本です。

10. 完成

- 設置場所に移動して四隅のアジャスターボルトでレベル調整をし、水平に設置して下さい。



- ふたが開かないように鍵を付ける場合は、ふたと前パネルに付いている金具を利用すると市販の鍵が使えます。



ヨドコウ製品についてのお問い合わせは...

商品の破損・部品不足等がございましたら、商品(側パネル)に貼ってある「品質表示シール」に記入のLot No.をご確認のうえ、お買上げの販売店、もしくは弊社までご連絡をお願い致します。

砥川製鋼所 <http://www.YODOKO.co.jp>

本社 〒541-0054 大阪市中央区南本町4丁目1番1号 ☎(06)6245-1256
 札幌営業所 ☎(011)271-4771 / 盛岡営業所 ☎(019)624-3051 / 仙台営業所 ☎(022)225-7891
 新潟営業所 ☎(025)243-3661 / 長野営業所 ☎(026)223-2668 / 高崎営業所 ☎(027)361-1281
 東京建材営業所 ☎(03)3551-7941 / 横浜営業所 ☎(045)241-3211 / 静岡営業所 ☎(054)253-8191
 北陸営業所 ☎(076)432-2804 / 名古屋営業所 ☎(052)239-1259 / 大阪建材営業所 ☎(06)6472-6991
 神戸営業所 ☎(078)361-5500 / 岡山営業所 ☎(086)223-4751 / 広島営業所 ☎(082)248-2431
 高松営業所 ☎(087)834-3611 / 高知営業所 ☎(088)884-3115 / 福岡営業所 ☎(092)781-6035
 鹿児島営業所 ☎(099)222-5077 /

※この「組立・取扱説明書」は再生紙を使用しています。