



ゴミストッカー

'18.9改訂

ゴミストッカーDS1型

取付・取扱説明書

四国化成の製品をお買いあげいただきありがとうございます。
末永くご愛用いただくために、この「取付・取扱説明書」をよくお読みいただき
正しい施工とご使用をお願いします。

●施工は専門業者が行ってください。専門知識のない方が施工されますと不具合発生の原因となることがあります。

施工店様へ（工事をされる皆様へ）

△ 施工上のご注意

- △ 施工に関しては、必ず「取付・取扱説明書」に従って工事を行ってください。また施工完了後にはこの「取付・取扱説明書」は、必ずお施主様へお渡しください。
- △ 施工時に本体に付着したモルタル等は速やかに清掃してください。硬化後にふき取りますと表面を痛めますのでご注意下さい。
表面化粧塗装のシミ・キズの原因となります。
- △ 設置する際は、レベル出しを行い、動かないようにアンカー等で固定してください。
- △ 屋根の雪等が落下する恐れのある場所、または強風が扉を吹き上げる恐れのある場所へは設置しないでください。
- △ 組み立て完了後に再度組みつけボルト・ビス類の締め具合を確認してください。また開閉など可動部のチェックを行い不具合がないか確認してください。
- △ みだりに改造や変更をしないでください。
故障や事故の原因になります。
- △ 床材を取りつけた後は、本体内に入らないでください。
変形の原因になります。

●改良のため予告なしに商品の一部を変更することがありますのでご了承ください。


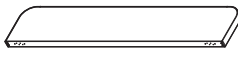
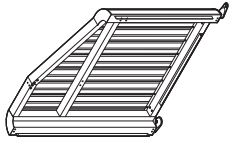



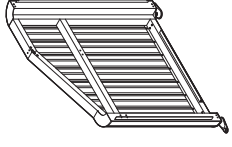



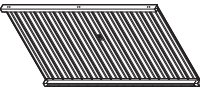

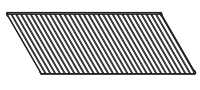
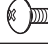

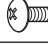

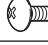
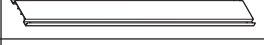
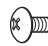

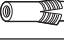

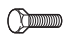
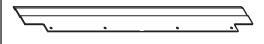


施工の前に

型式別梱包組合せ表及び梱包部品一覧表をご覧ください、お買い上げの型式の梱包数と部品をお確かめください。

■型式別梱包組合せ表

梱包 No.	梱包名称	梱包コード	DS1型		
			基本セット		
			1811-07	1811-08	1811-09
1	扉(18)	GDS1-K1	1	1	1
2	側面パネルR (1107)	GDS1-K2	1		
3	側面パネルL (1107)	GDS1-K3	1		
4	側面パネルR (1108)	GDS1-K4		1	
5	側面パネルL (1108)	GDS1-K5		1	
6	側面パネルR (1109)	GDS1-K6			1
7	側面パネルL (1109)	GDS1-K7			1
8	後面パネル (1811)	GDS1-K8	1	1	1
9	前 パネル (1811)	GDS1-K9	1	1	1
10	床 パネル (1807)	GDS1-K10	1		
11	床 パネル (1808)	GDS1-K11		1	
12	床 パネル (1809)	GDS1-K12			1
13	天面パネル (1807)	GDS1-K13	1		
14	天面パネル (1808)	GDS1-K14		1	
15	天面パネル (1809)	GDS1-K15			1
16	部 品 箱	GDS1-K16	1	1	1
梱 包 数			8	8	8

梱包部品一覧表

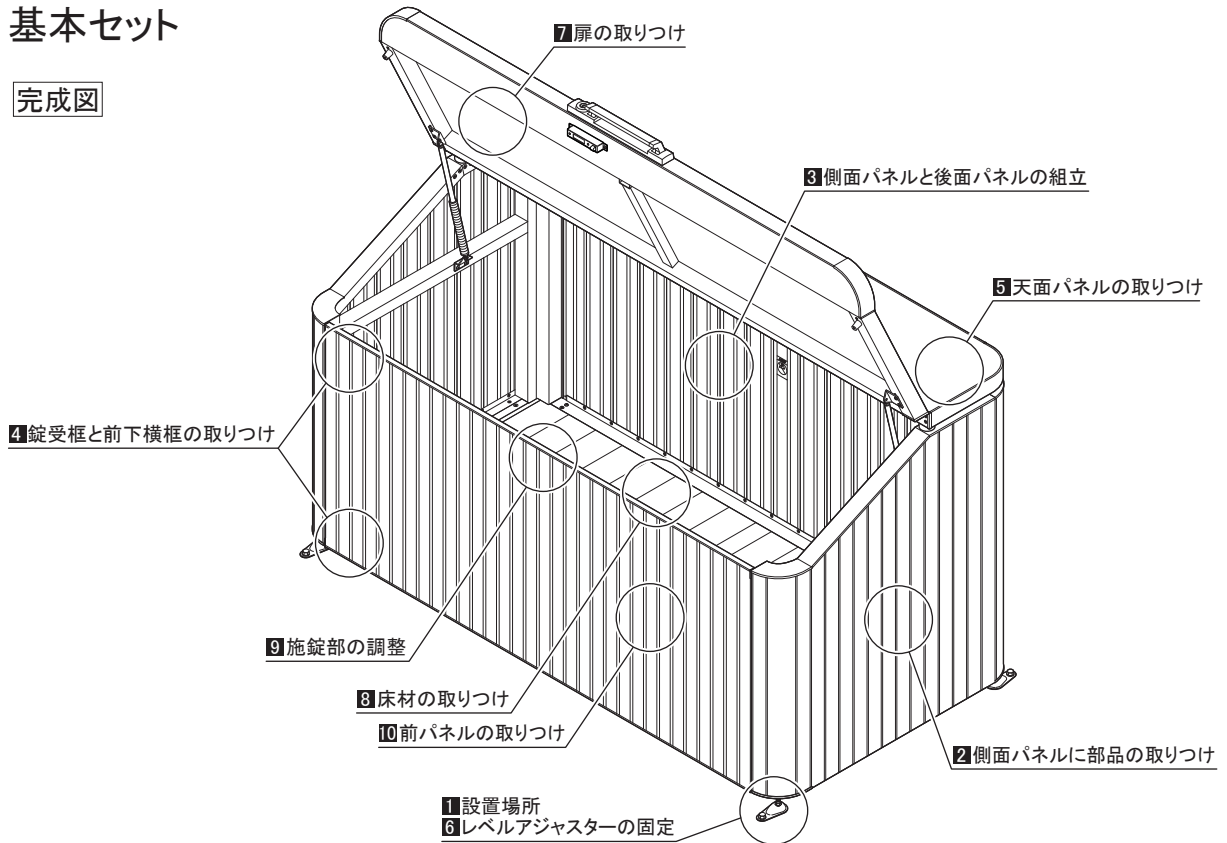
梱包番号	梱包名称	部品名称	形状	数量	梱包番号	梱包名称	部品名称	形状	数量	
1	扉(18)	扉(18)		1	13 15	天面パネル (1807) (1808) (1809)	天面パネル		1	
2	側面パネルR (1107) (1108) (1109)	側面パネルR		1	16		部 品 箱	束柱カバー		5
4								ガススプリング		2
6						上部ブラケット			2	
3	側面パネルL (1107) (1108) (1109)	側面パネルL		1		下部ブラケット			2	
5						取付ボルト			M6 × 16.5 ^L	4
7						取付ナット			M6	4
8	後面パネル (1811)	後面パネル		1		枠材取付金具			10	
9	前パネル (1811)	前パネル		1		トラス十字小ネジ			M5 × 12 ^L 緩み止め付	50
		錠受框		1		トラス十字タッピンネジ			φ4 × 10 ^L	55
		前下横框		1		トラス十字小ネジ			M4 × 8 ^L 緩み止め付	8
10 12	床パネル (1807) (1808) (1809)	床材 A		1		トラス十字小ネジ			M5 × 48 ^L ガイド付	10
		床材 B		14		アンカーセット			あと施工アンカー M10めねじタイプ-2個	2
		床材B端部用		2					六角ボルト M10 × 16-2個	
		床材カバー		2					平座金 10-2個	
						取付・取扱説明書			1	

施工の手順

■施工は、番号順(1→2…10)に作業してください。

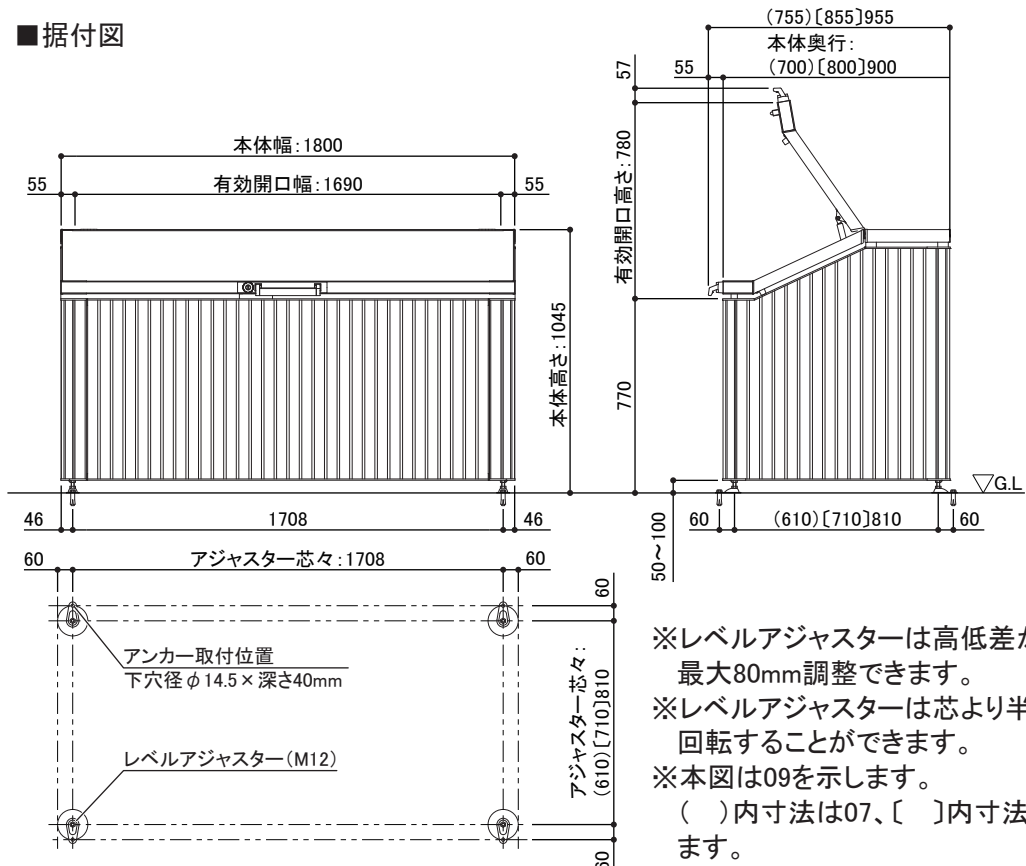
基本セット

完成図



1 設置場所

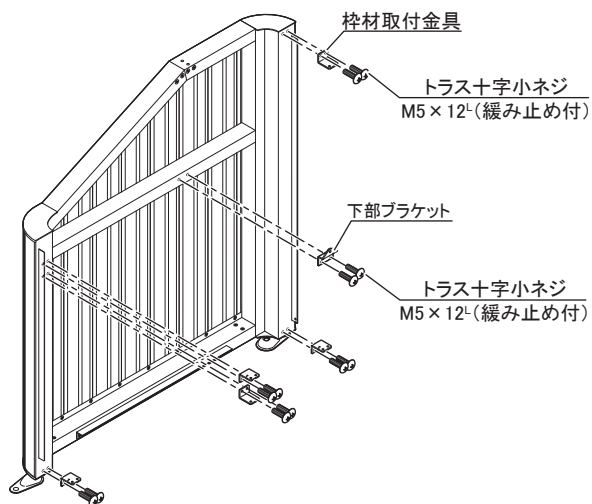
■据付図



※レベルアジャスターは高低差が最大80mm調整できます。
 ※レベルアジャスターは芯より半径60mmで回転することができます。
 ※本図は09を示します。
 ()内寸法は07、[]内寸法は08を示します。

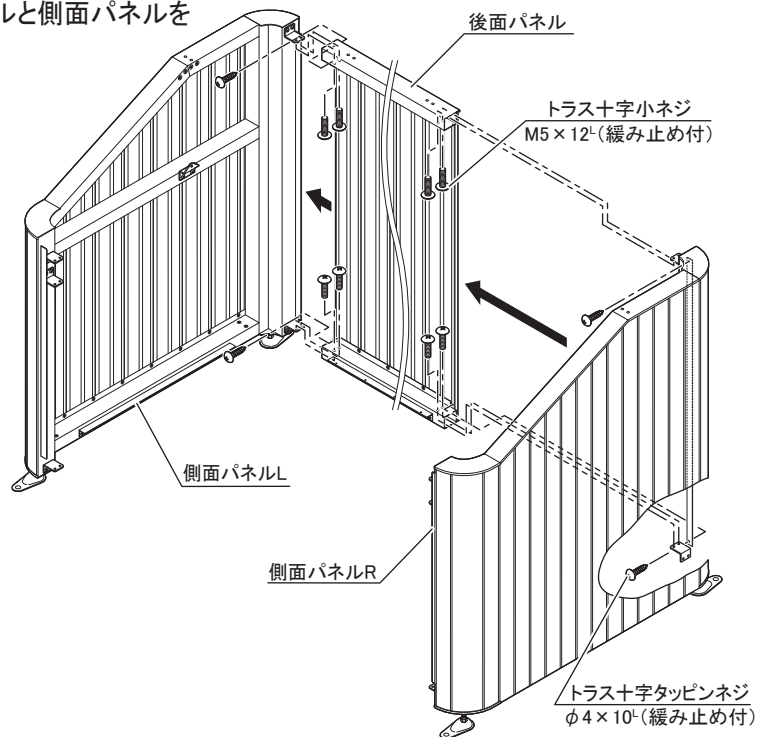
2 側面パネルに部品の取り付け

1. 下図に従って側面パネルLに部品を取りつけてください。
 注)側面パネルRにも同様に部品を取りつけてください。



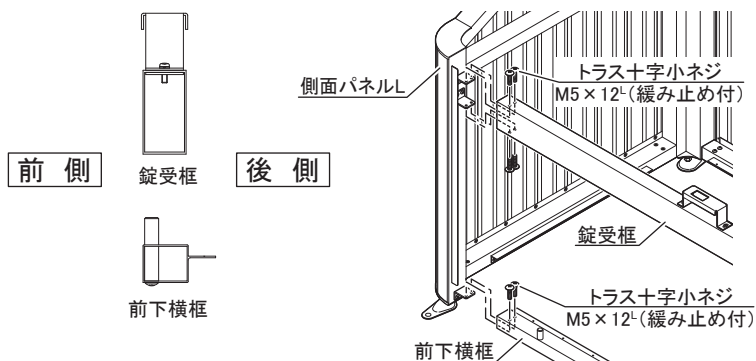
3 側面パネルと後面パネルの組立

1. 下図に従って後面パネルと側面パネルを取りつけてください。



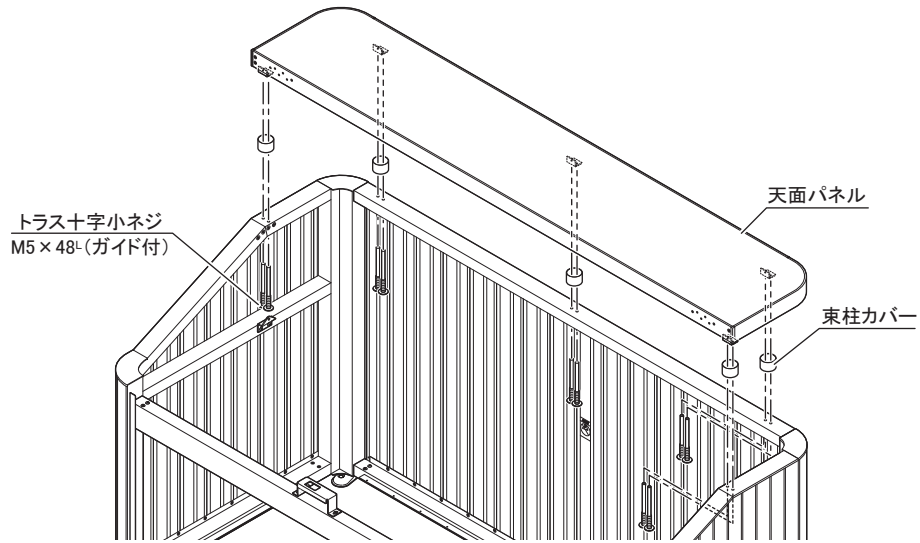
4 錠受框と前下横框の取り付け

1. 下図に従って側面パネルLに錠受框と前下横框を取りつけてください。
 注1)側面パネルRにも同様に取りつけてください。
 注2)錠受框、前下横框には向きがありますので注意してください。



5 天面パネルの取り付け

1. 下図に従って天面パネルを取りつけてください。

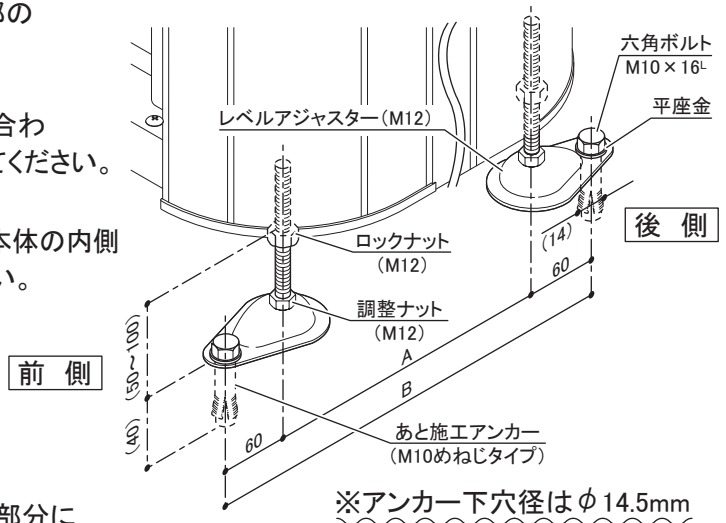


6 レベルアジャスターの固定

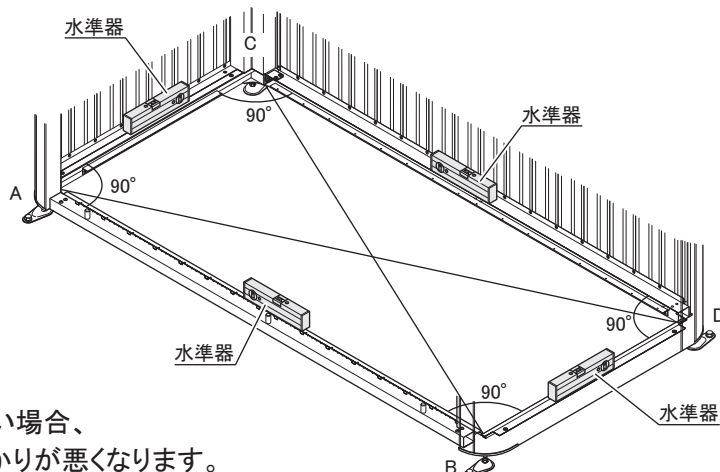
1. アンカーの下穴をあける前に本体底面部のA,B,C,D部の角度を90°にして対角線の長さが等しくなるようにしてください。
2. レベルアジャスターのアンカー穴位置に合わせて、アンカー下穴 (φ14.5mm)をあけてください。

注1) 図はアンカーの外施工を示します。
内施工はアンカー部分をゴミストッカー本体の内側に向けて本体内部から施工してください。

奥行	A	B
07	610	730
08	710	830
09	810	930



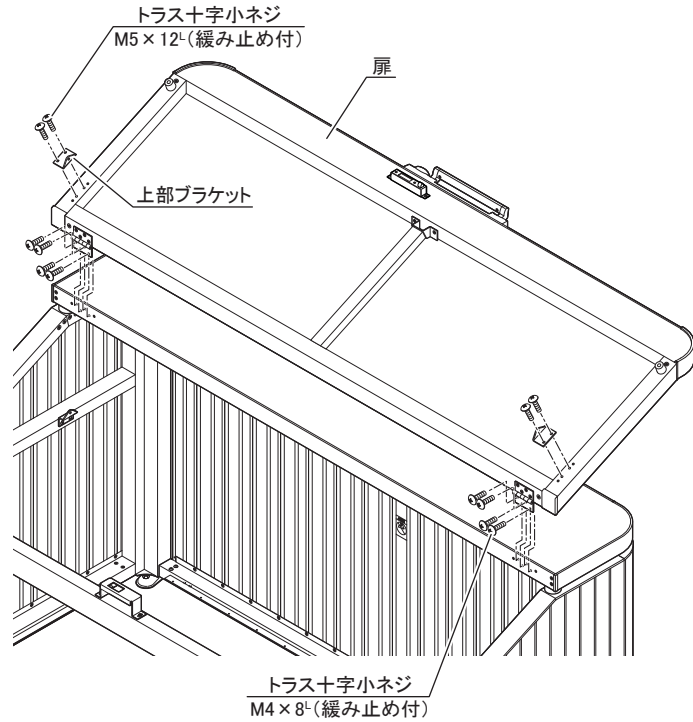
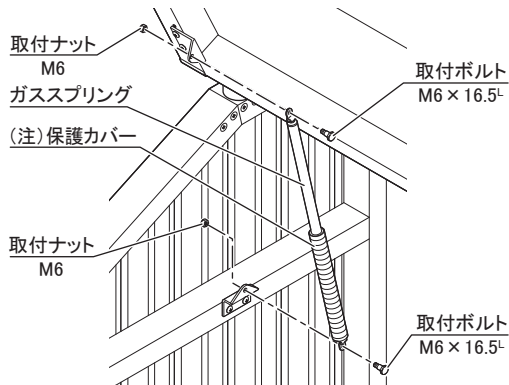
3. アンカーで固定した後、水準器を下図の部分に載せレベルアジャスターの調整ナットを回して高さを調整し本体前後左右の水平を出してください。
- 注2) レベルアジャスターは高低差が最大80mmまで調整できます。
4. 本体の水平が出た後、ロックナットを締めて固定してください。



※本体の水平が出ていない場合、扉にズレが生じ錠のかかりが悪くなります。

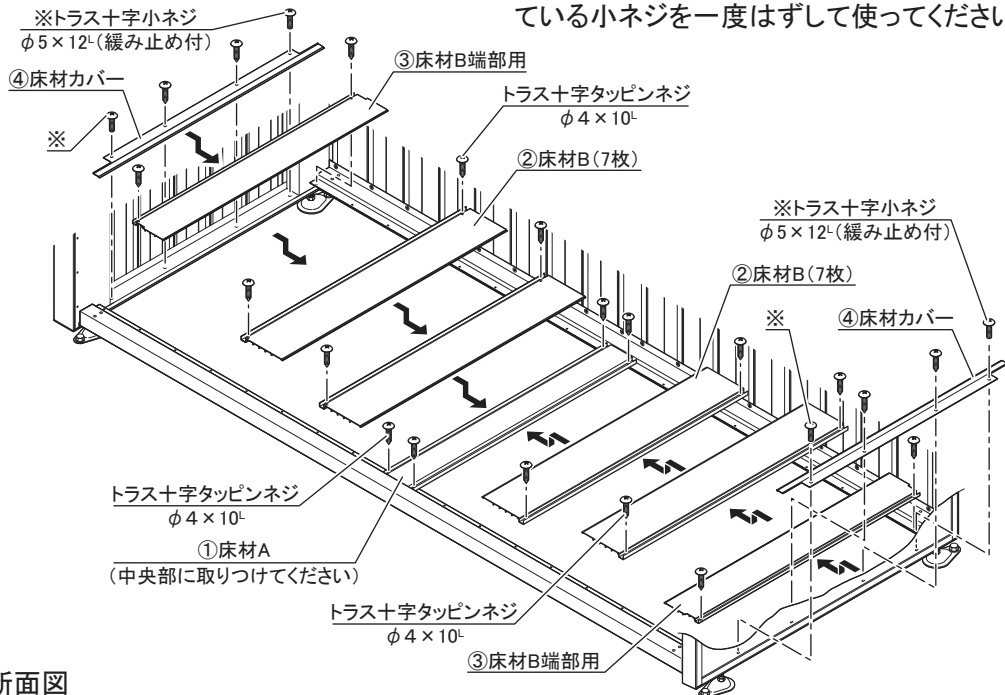
7 扉の取り付け

- 扉にブラケットを取りつけてください。
- 扉を本体に取りつけてください。
注) 扉は本体開口部のセンターに位置するように取りつけてください。
- ガススプリングを取りつけてください。
注1) 異なる組立をしますと、ガススプリングが破損する場合があります。

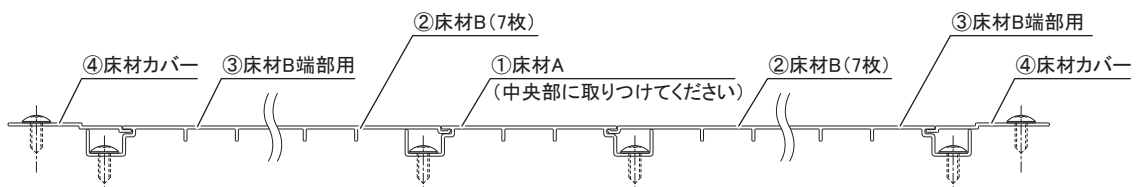


8 床材の取り付け

- 本体床枠の対角(±1.0mm)を確認してください。注1) 床材B端部用は両端に切欠きがあります。
- 床材を中央部分から番号順に取りつけてください。注2) ※印の小ネジ(4本)は側面パネルを組み立てている小ネジを一度はずして使ってください。

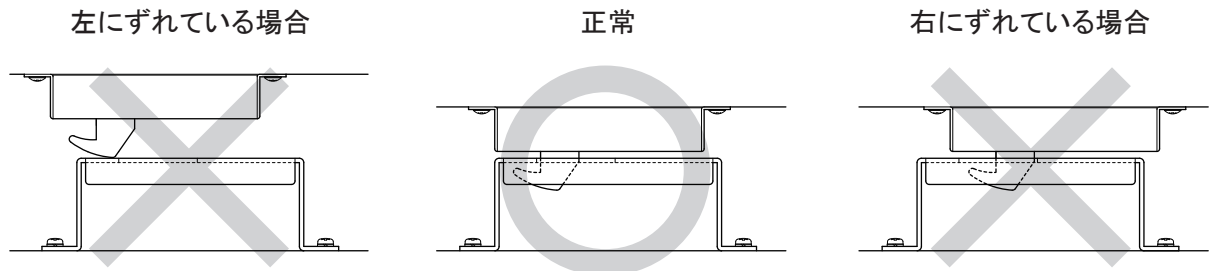


■床材の取付断面図

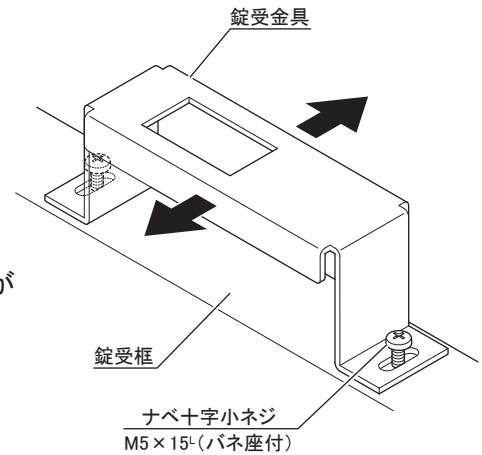


9 施錠部の調整

1. 扉が左右にずれている場合は、レベルアジャスターの高さを調整し正常な位置になるように合わせてください。

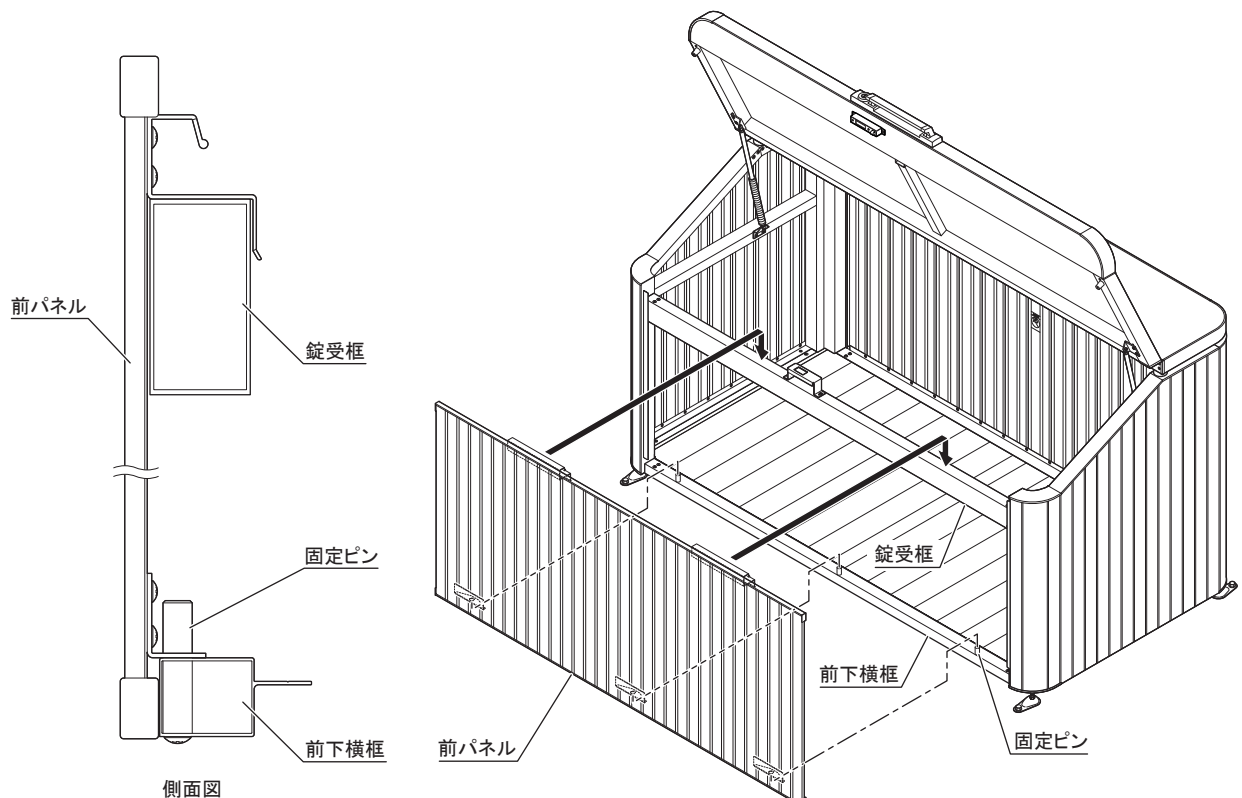


- 注1) レベルアジャスターの調整方法は、**6**を参照してください。
2. 扉が前後にずれている場合は、錠受金具を取りつけているナベ十字小ネジをゆるめ前後に平行に動かして調整してください。
 3. 扉の開閉を行い、施解錠がスムーズにできることを確認してください。
 4. 錠のかかり具合の調整終了後、錠受金具のナベ十字小ネジが確実に締まっていることを確認してください。



10 前パネルの取り付け

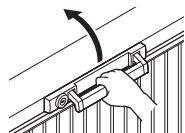
1. 前パネルを下図に従って取りつけてください。



扉の操作について

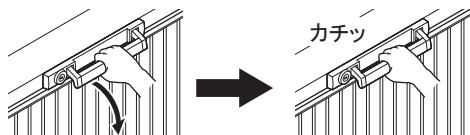
●扉を開けるとき

取っ手を持ち、扉を上を持ち上げるようにして開けてください。



●扉を閉めるとき

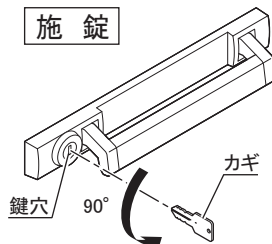
取っ手を持ち、扉を下に押し下げて錠受框に扉をゆっくりと密着させます。
安全のためカマが錠受金具に完全に納まることを確認してください。



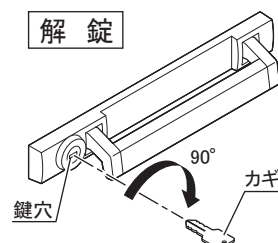
●施錠・解錠方法

カギを鍵穴に差し込み反時計まわりに90°まわすと施錠、時計まわりに90°まわすと解錠されます。
注)カギは施錠、解錠位置で抜きます。

施錠

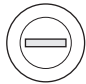



解錠



お施主様へ(ご使用の皆様へ)

⚠ 注意: 安全のために必ず守って下さい

- △ 扉の開閉時には、指や手などを挟まないように取手を持って行ってください。
また、人や物等の障害物が無いことを確認してから開閉を行なってください。
けがをする恐れがあります。
- △ 商品をむやみに揺すったり、乗ったり、寄りかかったり、商品の上に重いものを載せたりしないでください。
- △ 通常使用されない時は必ず施錠して、扉を固定してください。
- △ 扉を開けたままで放置しないでください。
- △ 施錠したまま、扉を閉めないでください。
(鍵穴の向きが横の時が施錠、縦の時が解錠になります。)  施錠位置  解錠位置
- 故障や破損の原因になります。
- △ 商品のそばでゴミ等を焼いたりしないでください。
- △ 本体内に入らないでください。
変形の原因になります。
- 施工者より渡されました、取付・取扱説明書は大切に保管してください。

お手入れ方法

- 長年ご使用いただくと、ボルトやネジ類がゆるむことがありますので、定期的に締め直してください。
故障の予防になります。
- 可動部にこすれ音が発生した場合、市販の潤滑油などを塗布してください。
但し、錠部分には注油しないでください。ホコリが付着し、作動性が悪化します。
- あやまってキズをつけた場合、補修塗料で補修してください。
- お手入れは薄めた中性洗剤を使用し、ふきとった後洗剤が残らないようにしてください。
シンナー等の溶剤は使用しないでください。
損傷の原因になります。
- 改良のため予告なしに商品の一部を変更することがありますのでご了承ください。