



ゴミストッカー

'13.6改訂

ゴミストッカー R型

取付・取扱説明書

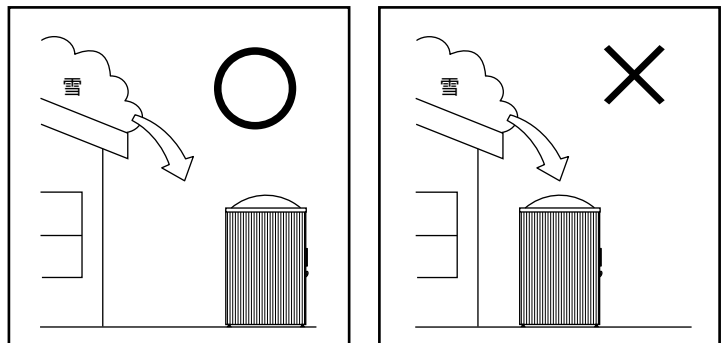
四国化成の製品をお買いあげいただきありがとうございます。
未永くご愛用いただくために、この「取付・取扱説明書」をよくお読みいただき正しい施工
とご使用をお願いします。

施工は専門業者が行ってください。専門知識のない方が施工されますと不具合発生の原因となることがあります。

施工店様へ(工事をされる皆様へ)

△ 施工上のご注意

- △ 施工に関しては必ず「取付・取扱説明書」に従って工事を行ってください。また施工完了後にはこの「取付・取扱説明書」は必ずお施主様へお渡しください。
- △ 施工時に本体に付着したモルタル等は速やかに清掃してください。硬化後にふき取りますと表面を痛めますのでご注意下さい。
表面化粧塗装のシミ・キズの原因となります。
- △ 設置する際は、レベル出しを行い、動かないようにアンカー等で固定してください。
故障や事故の原因になります。
- △ 組み立て完了後に再度組みつけボルト・ビス類の締め具合を確認してください。また開閉など可動部のチェックを行い不具合がないか確認してください。
故障や事故の原因になります。
- △ みだりに改造や変更をしないでください。
故障や事故の原因になります。
- △ 屋根の雪等が落下する恐れのある場所、または強風が扉を吹き上げる恐れのある場所へは設置しないでください。
故障や事故の原因になります。



この取付・取扱説明書は、工事完了後お客様にお渡しください。

施工の前に

ダンボールケースには下記の品が梱包されていますので、それぞれお買いあげの型式に従って梱包数と部品をお確かめください。

梱包組合せ表 開き戸式(基本セット・連棟ユニット)

梱包 No.	梱包名称	型 式					
		開き戸式床付 基本セット		開き戸式床なし 基本セット		開き戸式 連棟ユニット	
		GSPM-1820		GSPM-N1820		LGSPM-1820	LGSPM-N1820
		BR	SC	BR	SC	床付	床なし
GSPM-K1BR	側面パネル(R)						
GSPM-K2BR	側面パネル(L)						
GSPM-K3SC	横 棧(開き戸)						
GSPM-K4SC	後面パネル						
GSPM-K5SC	床 パネル						
GSPM-K6SC	扉 (R)						
GSPM-K7SC	扉 (L)						
GSPM-K9SC	連棟パネル						
GSPM-K10	基本部品箱						
GSPM-K11SC	側面パネル(R)						
GSPM-K12SC	側面パネル(L)						
GSPM-K16SC	屋根パネル						
GSPM-K17SC	母屋セット						
GSPM-K18	連棟部品箱						
GSPM-K19	開き戸部品箱						
	梱 包 数	11	11	10	10	10	9



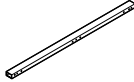

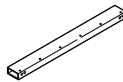

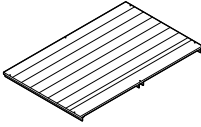

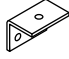

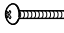
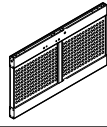
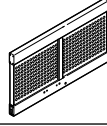
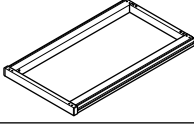
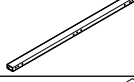
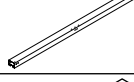
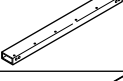
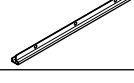
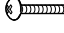
梱包組合せ表 引戸式(基本セット・連棟ユニット)

梱包 No.	梱包名称	型 式					
		引戸式床付 基本セット		引戸式床なし 基本セット		引戸式 連棟ユニット	
		GSPM-H1820		GSPM-HN1820		LGSPM-H1820	LGSPM-HN1820
		BR	SC	BR	SC	床付	床なし
GSPM-K1BR	側面パネル(R)						
GSPM-K2BR	側面パネル(L)						
GSPM-K4SC	後面パネル						
GSPM-K5SC	床 パネル						
GSPM-K9SC	連棟パネル						
GSPM-K10	基本部品箱						
GSPM-K11SC	側面パネル(R)						
GSPM-K12SC	側面パネル(L)						
GSPM-K13SC	横 棧(引戸)						
GSPM-K14SC	引 戸(R)						
GSPM-K15SC	引 戸(L)						
GSPM-K16SC	屋根パネル						
GSPM-K17SC	母屋セット						
GSPM-K18	連棟部品箱						
	梱 包 数	10	10	9	9	9	8

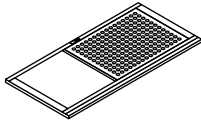
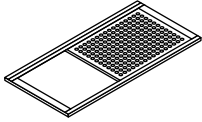
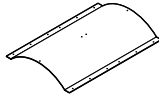
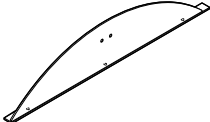
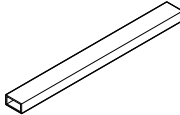
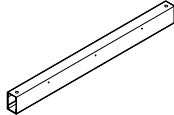
オプション

GSPM-TS-SC	GS棚セット(R型用)						
GSPM-FP-SC	GS前面パネル(R型用)						
GSPM-NS-SC	GS中仕切り(R型用)						
GS-OB	GS落とし棒セット						

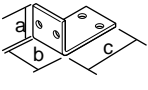
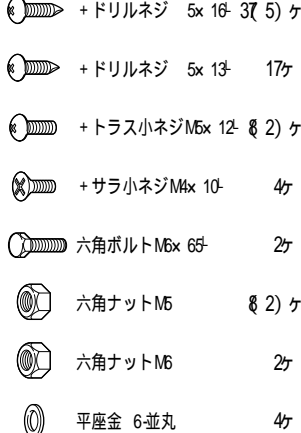
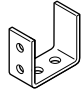
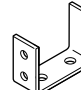
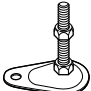
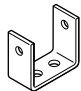
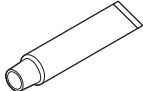
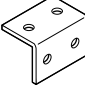
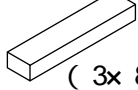


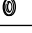




梱包内容

梱番	名称	部品名称	形状	数量
1・11	側面パネル(R)	側面パネル(R)		1
2・12	側面パネル(L)	側面パネル(L)		1
3	横棧(開き戸)	下 棧		1
		上 棧		1
		横 棧 B		1
4	後面パネル	後面パネル		1
5	床パネル	床パネル		1
		アングル B		2
		デッキ受け金具		2
		床パネル取付ビスセット	 六角セムス M6x 16- 12(2)ヶ  ドリルネジ 4x 30- 8(2)ヶ	セツト
6	扉(R)	扉(R)		1
7	扉(L)	扉(L)		1
9	連棟パネル	連棟パネル		1
13	横棧(引戸)	下 棧		1
		上 棧		1
		横 棧 B		1
		戸 当 り		2
		戸当り取付ビスセット	 ドリルネジ 4x 13- 8(2)ヶ	セツト

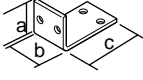
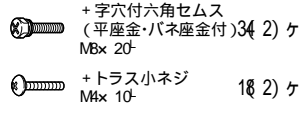
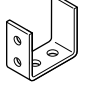
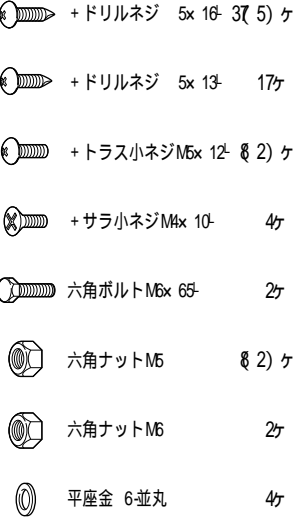
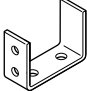
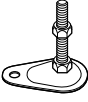
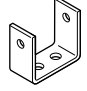
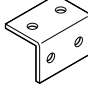
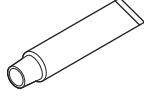
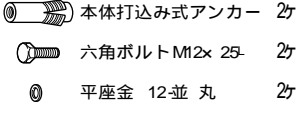
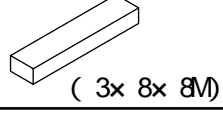
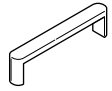
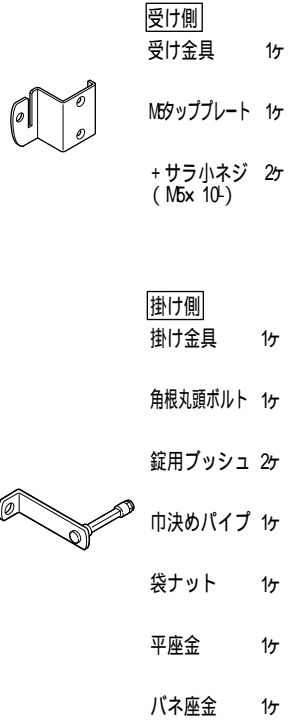
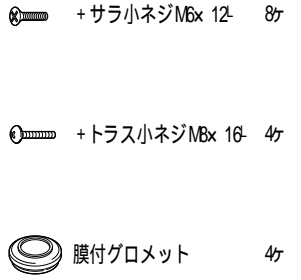
()内本数は予備ビスです。

梱番	名称	部品名称	形状	数量
14	引戸 R	引戸 R		1
15	引戸 L	引戸 L		1
16	屋根 セ ット	屋根パネル		2
		屋根サイドパネル		3
17	母屋 セ ット	母屋		2
		屋根受		1

10 基本部品箱

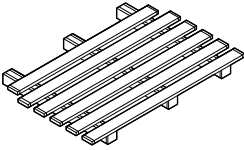
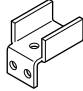
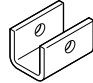
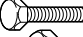




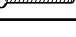
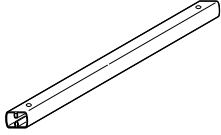
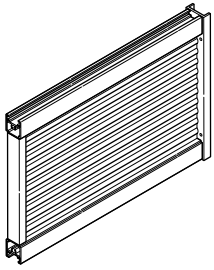
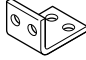
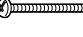



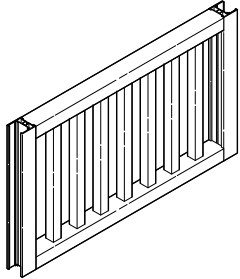
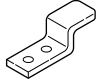
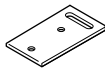
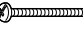
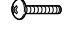



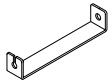


部品名称	形状	数量	部品名称	形状	数量
横棧取付金具 A	 a: 16 b: 27 c: 35	4	屋根取付 ビスセット	 +ドリルネジ 5x 16-37(5)ヶ +ドリルネジ 5x 13-17ヶ +トラス小ネジM5x 12-8(2)ヶ +サラ小ネジM4x 10-4ヶ 六角ボルトM6x 65-2ヶ 六角ナットM5 8(2)ヶ 六角ナットM6 2ヶ 平座金 6並丸 4ヶ	1セット
横棧取付金具 B	 a: 60 b: 36 c: 85	2			
横棧取付金具 C	 a: 60 b: 36 c: 69.5	6			
レベルアジャスター		4			
屋根受金具	 a: 30 b: 28 c: 55	2	コーキング材		
母屋受金具		4	スーパーシール	 (3x 8x 8M)	1
アンカーボルト セット(袋詰め)	 本体打込み式アンカー 2ヶ  六角ボルトM12x 25- 2ヶ  平座金 12並丸 2ヶ	2セット	取付・取扱説明書		1
横棧取付 ビスセット	 +字穴付六角セムス (平座金・パネ座金付)34(2)ヶ M8x 20  +トラス小ネジ 18(2)ヶ M4x 10	1セット	追加取扱説明書 (お客様へ)		1

()内本数は予備ビスです。

18		連棟部品箱			
部品名称	形状	数量	部品名称	形状	数量
横棧取付金具A	 a: 16 b: 27 c: 35	4	横棧取付ビスセット		1セット
横棧取付金具B	 a: 60 b: 36 c: 85	2	屋根取付ビスセット		1セット
横棧取付金具C	 a: 60 b: 36 c: 69.5	6			
レベルアジャスター		2			
屋根受金具	 a: 30 b: 28 c: 55	2			
母屋受金具		4	コーキング材		1
アンカーボルトセット		1セット	スーパーシール		1
19		開き戸部品箱			
部品名称	形状	数量	部品名称	形状	数量
引手 (表用)		2	錠セット		1セット
扉・引手取付ビスセット		1セット			

()内本数は予備ビスです。

オプション

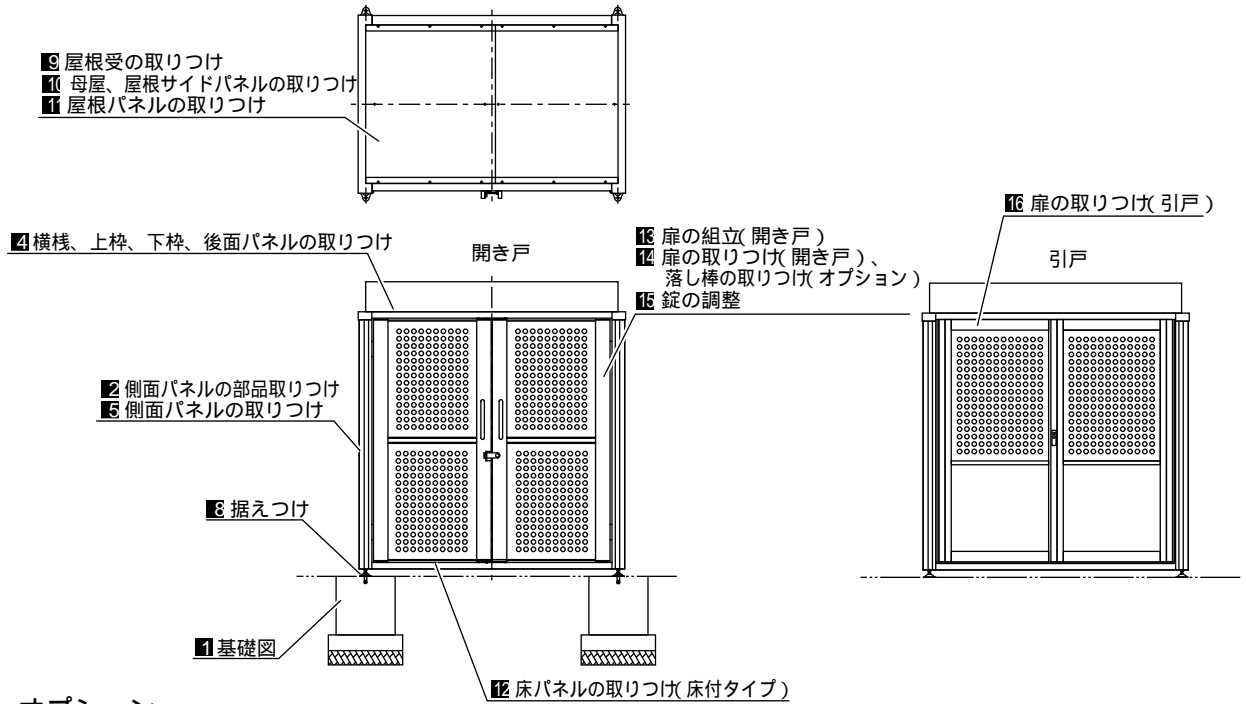
梱番 GSPM-TS-SC			梱包名称	棚 セ ッ ト		
部品名称	形 状	数 量	部品名称	形 状	数 量	
棚		1	棚 取付 ブラ ケット		3	
			方 支 ブラ ケット		6	
			棚 取 付 ボ ル ト セ ツ ト	 六角ボルト M6x 40- 6ヶ  袋 ナ ッ ト M6 6ヶ  平 座 金 6-並丸 6ヶ  パ ネ 座 金 6-2号 6ヶ  +トラス小ネジ M4x 12- 18ヶ  +トラス小ネジ M4x 20- 10(4)ヶ	セ ツ ト	
棚 方 支		3				
梱番 GSPM-NS-SC			梱包名称	中 仕 切 り		
部品名称	形 状	数 量	部品名称	形 状	数 量	
中 仕 切 り		1	中 取 付 金 具 切 り		6	
			中 仕 切 り 取 付 ビ ス セ ツ ト	 ±BRPベタッピン 4x 30 4ヶ  +トラス小ネジ M4x 10- 4ヶ  +トラスタッピン 4x 8- 16ヶ  +トラスタッピン 4x 16- 10(4)ヶ	セ ツ ト	
梱番 GSPM-FP-SC			梱包名称	前 面 パ ネ ル		
部品名称	形 状	数 量	部品名称	形 状	数 量	
前 面 パ ネ ル		1	前 取 付 金 具 （ 本 体 側 ） 前 面 パ ネ ル		2	
			前 取 付 金 具 （ パ ネ ル 側 ） 前 面 パ ネ ル		2	
			前 取 付 ビ ス セ ツ ト 前 面 パ ネ ル	 ±BRPベタッピン 4x 30- 4ヶ  +トラス小ネジ M4x 10- 4ヶ	セ ツ ト	
梱番 GS-CB			梱包名称	落 し 棒 セ ッ ト		
部品名称	形 状	数 量	部品名称	形 状	数 量	
落 し 棒 セ ツ ト	落 し 棒		1	組 立 ビ ス	 +トラス小ネジ M6x 12- 2ヶ  +ナベ小ネジ M5x 8- 1ヶ	セ ツ ト
	落 し 棒 ホル ダー		1			
	落 し 棒 受け パイ プ		1			
	落 し 棒 受け ツ マ ミ		1			

6 () 内本数は予備ビスです。

施工の手順

施工は、下図の番号順(**1** **2** ... **21**)に作業してください。

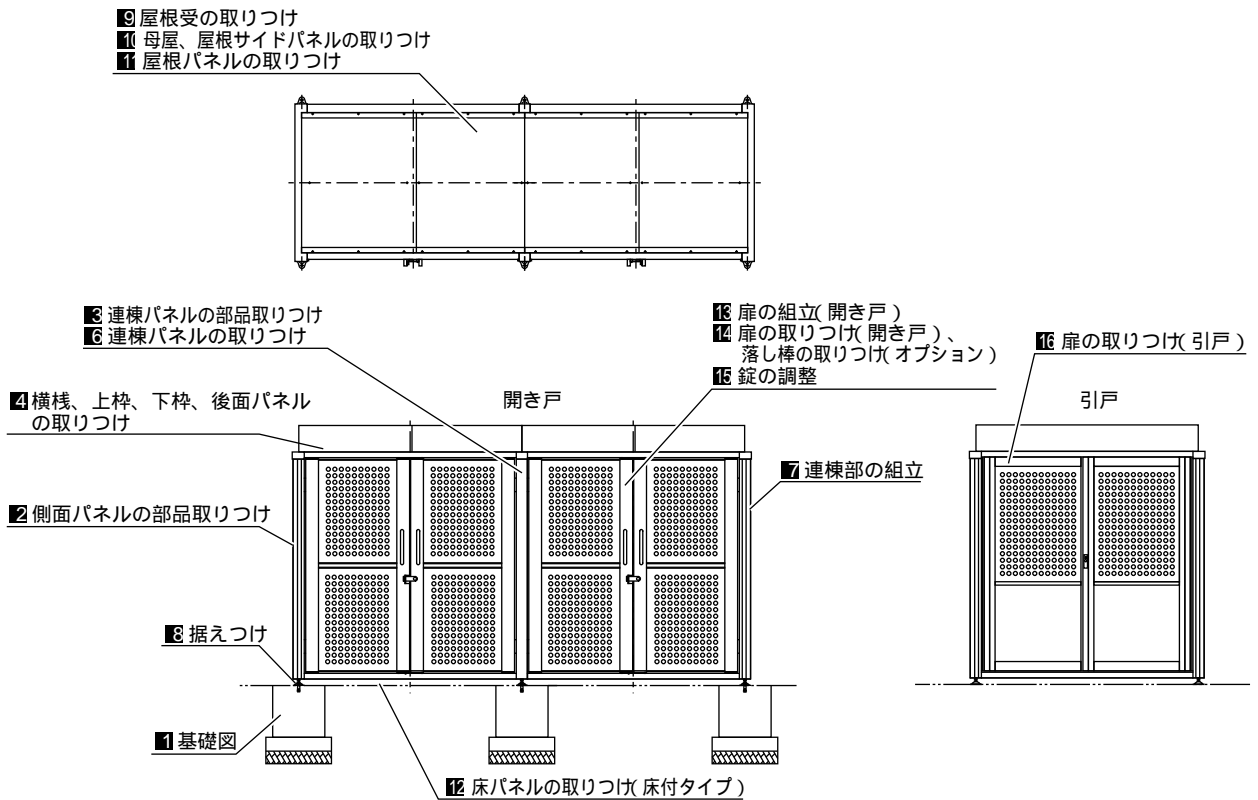
基本セット



オプション

- 17 棚セットの取り付け(1) 2 前面パネルの取り付け
- 18 棚セットの取り付け(2)

基本セット+連棟ユニット

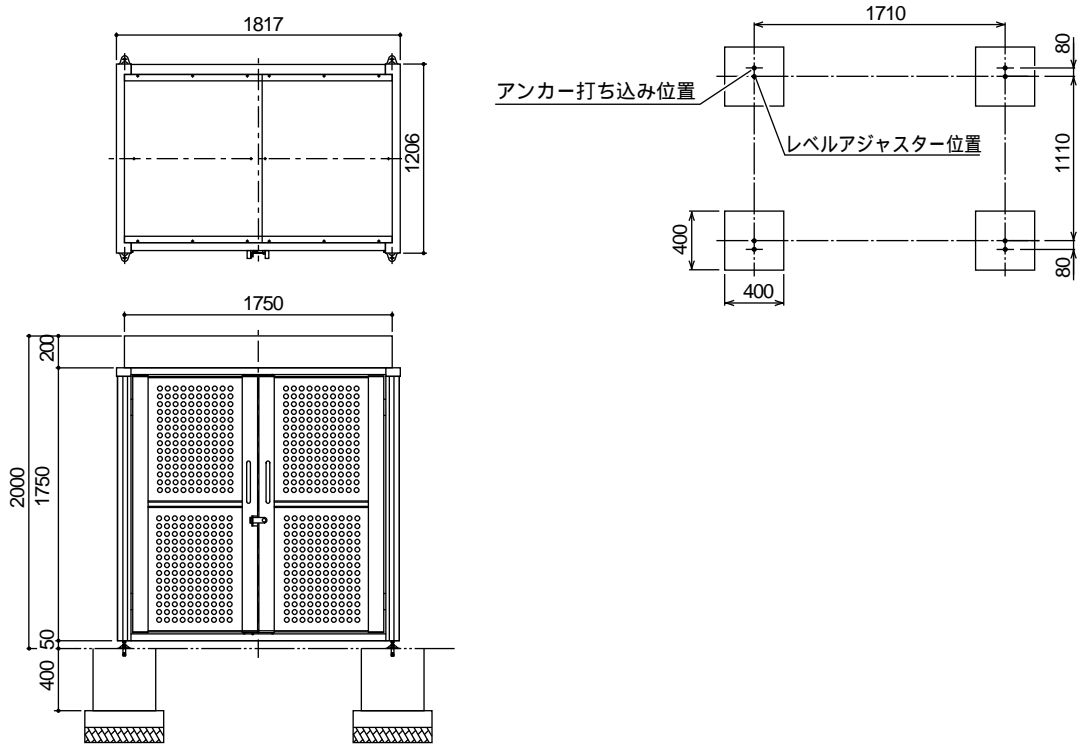


オプション

- 17 棚セットの取り付け(1) 19 中仕切りの取り付け(1) 2 前面パネルの取り付け
- 18 棚セットの取り付け(2) 20 中仕切りの取り付け(2)

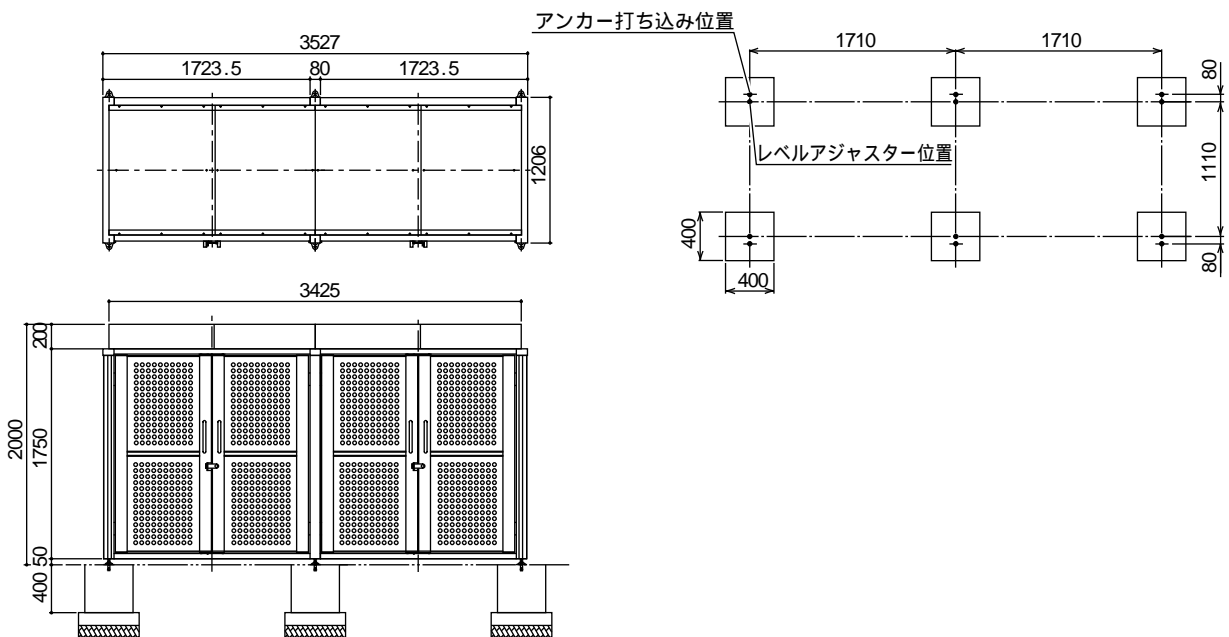
1 基礎図

基本セット



基礎の大きさは、標準を示します。現場の状況にあわせて設計してください。
 扉の絵は、開き戸を示す。引き戸も寸法は同じ。

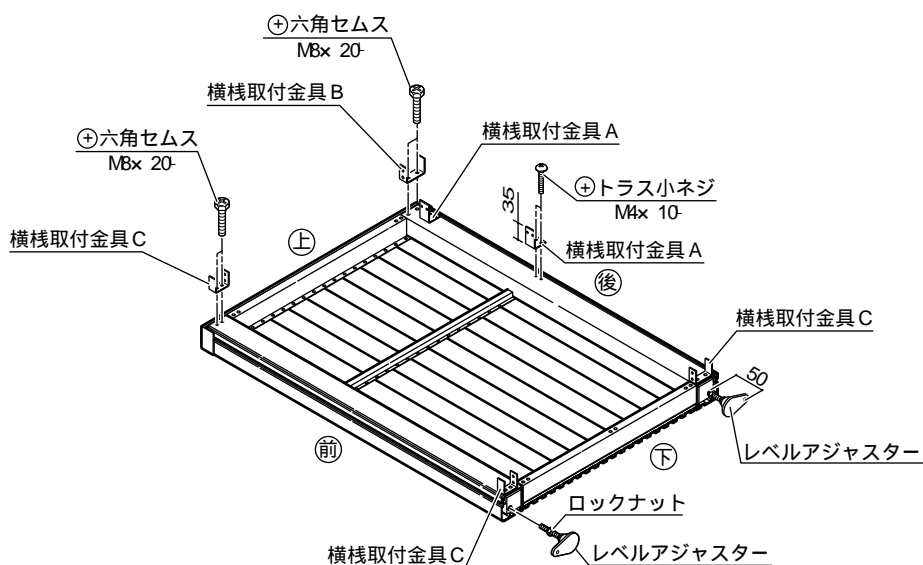
基本セット+連棟ユニット



連棟の基礎のピッチは1710mmです。
 基礎の大きさは、標準を示します。現場の状況にあわせて設計してください。
 扉の絵は、開き戸を示す。引き戸も寸法は同じ。

2 側面パネルの部品取り付け

- 1.側面パネル(R)(L)に部品を取りつけてください。(この時、すべての金具のネジ穴が内々に向くようにしてください。)
- 2.部品のネジレ等のないのを確認の上、本締めしてください。
- 3.レベルアジャスターは底面から本体までを50mmに調整してください。



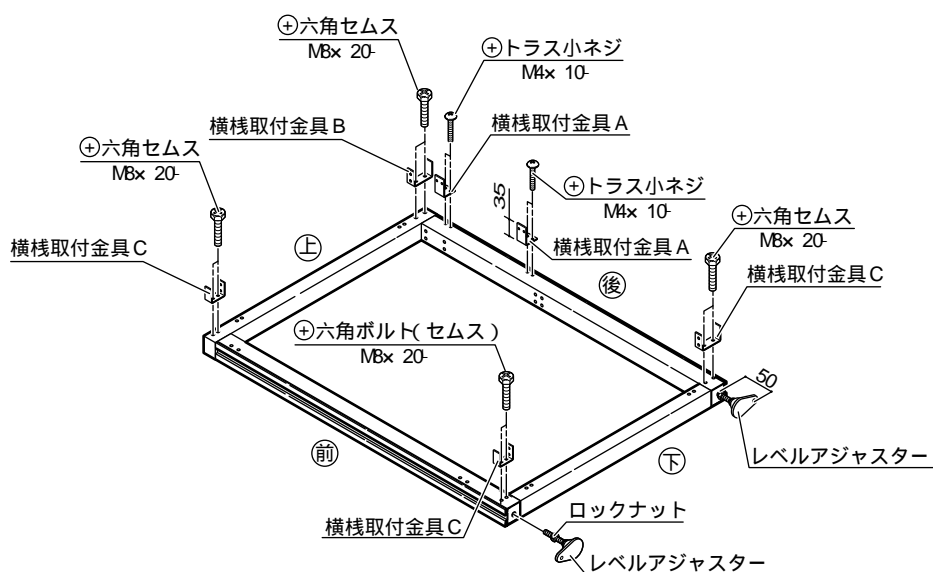
地面に直接置きますと、塗装がはがれるおそれがありますので、ダンボール等の上でおこなってください。

本図は側面パネル(L)を示す。

横棧取付金具Bは横棧取付金具Cより少し大きいです。

3 連棟パネルの部品取り付け(基本セット+連棟ユニットの場合)

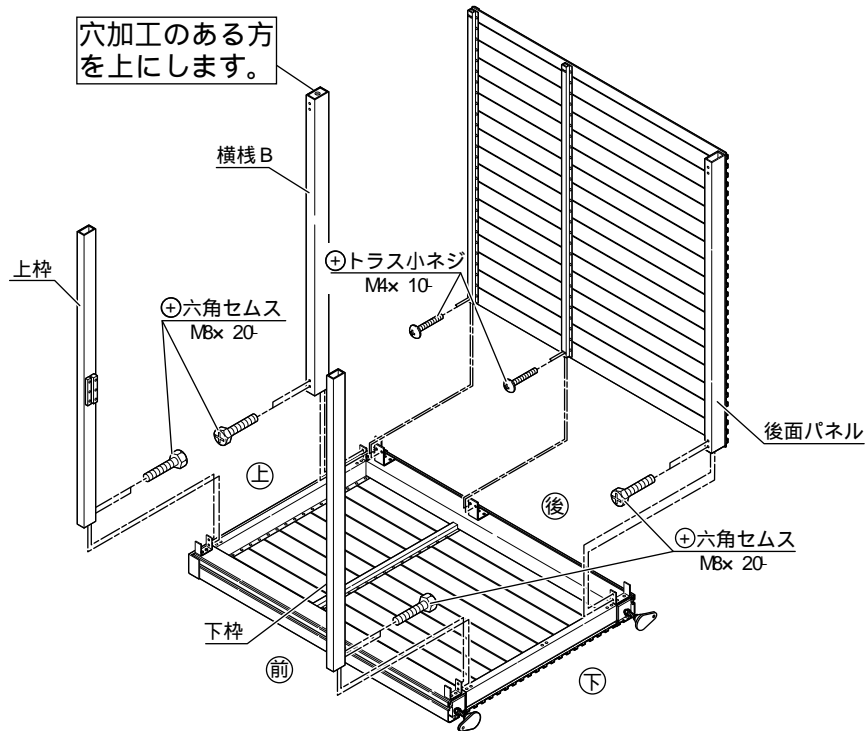
- 1.連棟パネルに部品を取りつけてください。(この時すべての金具のネジ穴が内々に向くようにしてください。)
- 2.部品のネジレ等のないのを確認の上、本締めしてください。
- 3.レベルアジャスターは底面から本体までを50mmに調整してください。
- 4.裏面も図と同様に部品をつけてください。



オプションの中仕切りをご使用の場合は、手順 16、19を先におこなってください。

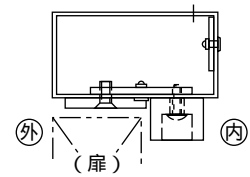
4 横棧B,上枠,下枠,後面パネルの取り付け

1. 2 で部品づけが終わったパネルに各パーツを取りつけてください。
ネジ、ボルトは仮止め状態にしてください。

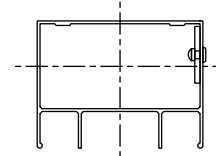


パーツの上下をよく確認の上、取りつけてください。

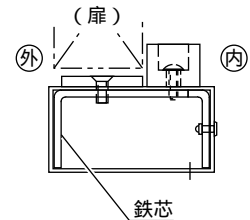
(開き戸)
上枠



(引戸)
上枠

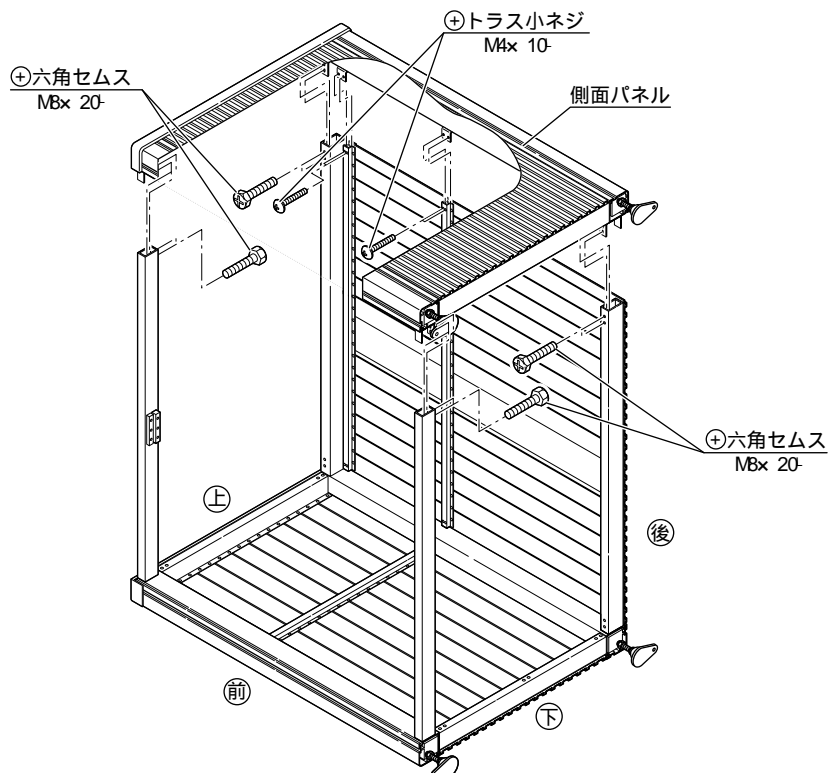


(開き戸)
下枠



5 側面パネルの取り付け

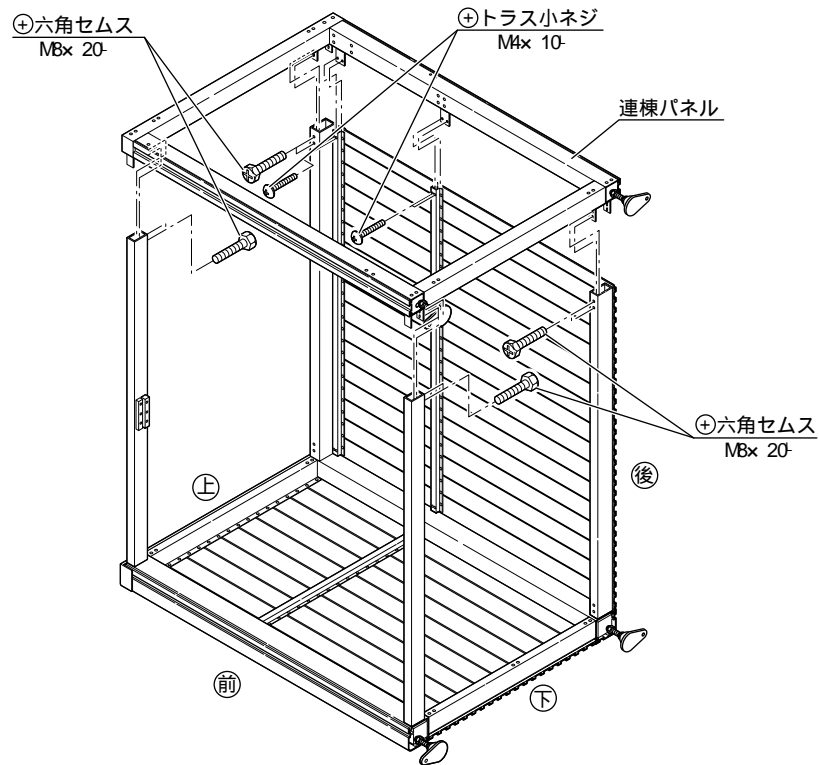
1. 4 に上から側面パネルをはめ込み、4 と同様に仮止めしてください。



図は、開き戸用を示す。

6 連棟パネルの取り付け

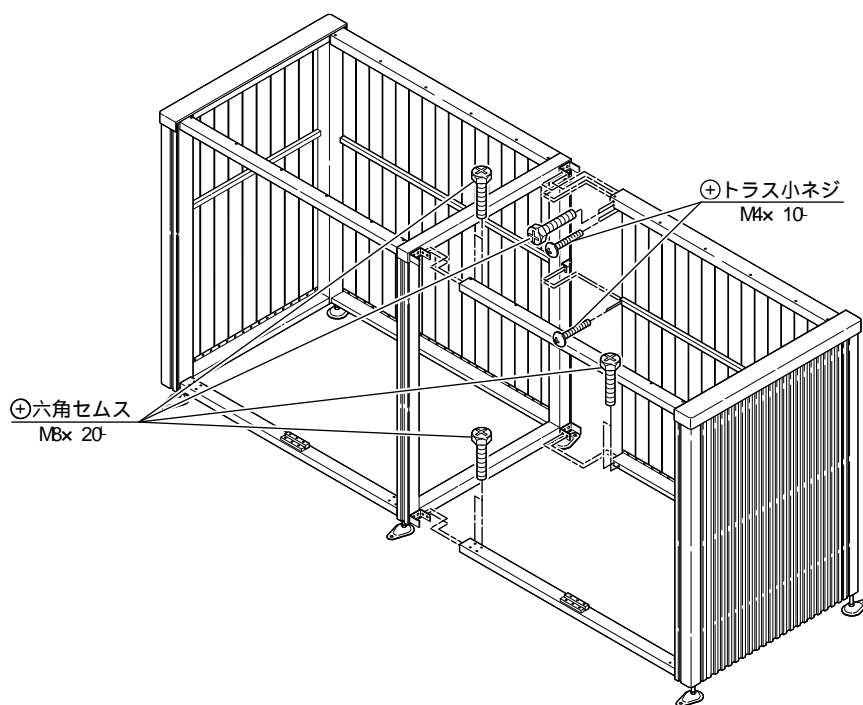
1. ④に上から連棟パネルをはめ込み、④と同様に仮止めしてください。



図は、開き戸用を示す。

7 連棟部の組立

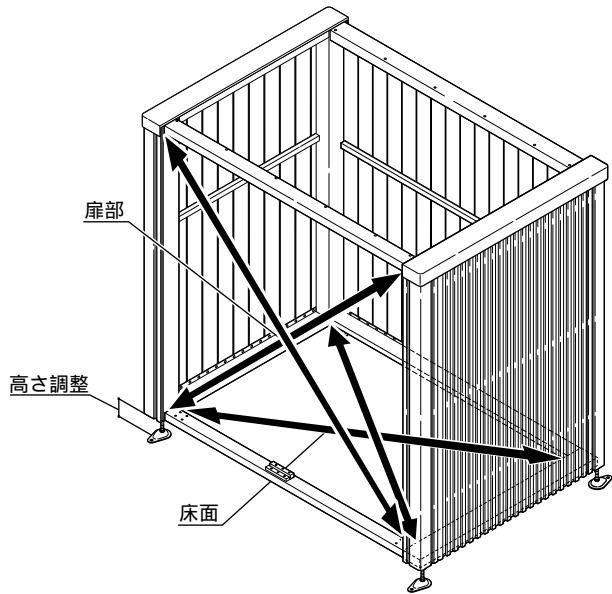
1 連棟部分を ②、④をおこない、⑥で仮組したものに連結してください。



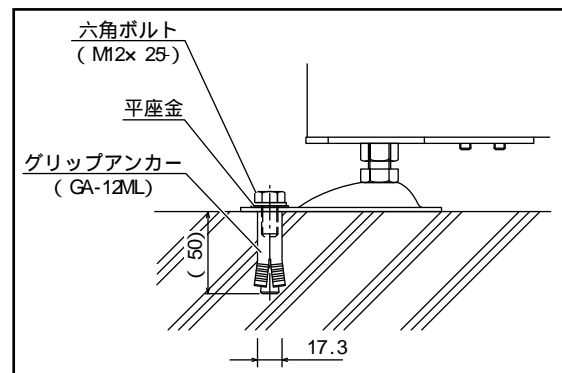
図は、開き戸用を示す。

8 据えつけ

1. 6、(連棟は 7) で仮組みしたものを設置場所に仮置きして、レベルアジャスターで高さ調整を行い床面の水平をだし、床面と扉部の対角を確認して、ネジ、ボルトを本締めしてください。
2. 1 の基礎図によりアンカーの位置をけがいて、本体打込み式アンカーを打ち込んで据えつけてください。

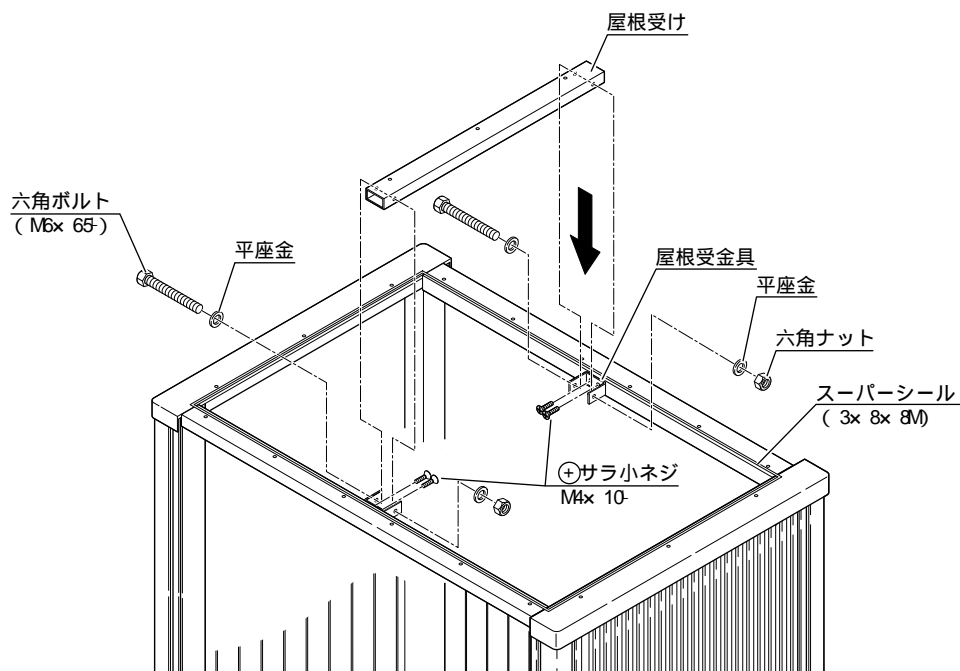


図は、開き戸基本セットを示す。



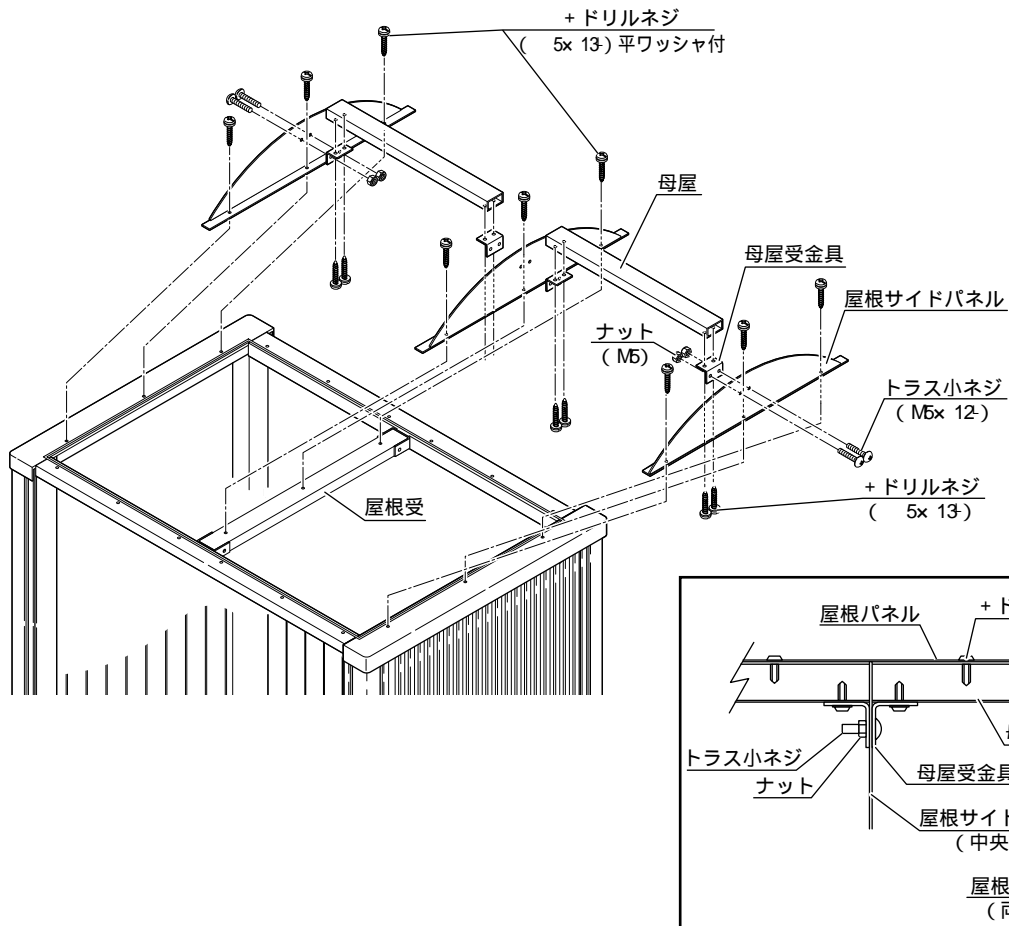
9 屋根受の取り付け

1. 上枠、横棧に屋根受金具を取りつけ、屋根受を取りつけてください。
2. 枠の上部(4 方向)にスーパーシールを貼ってください。(屋根取り付け用の穴をふさがないようにご注意ください。)



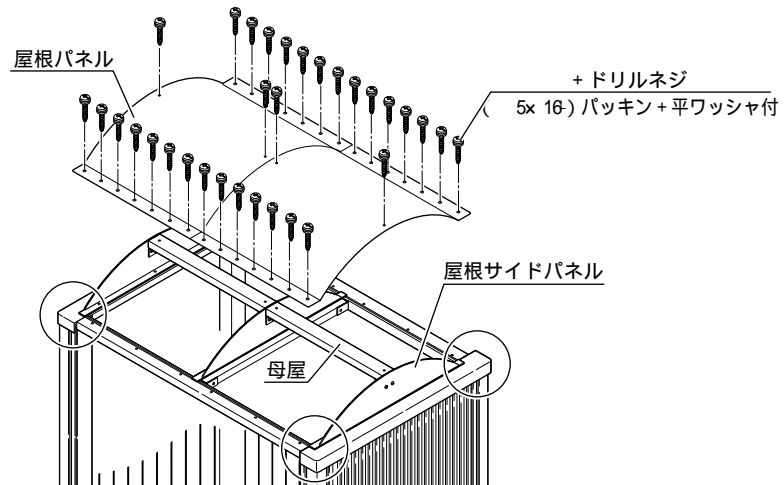
10 母屋 屋根サイドパネルの取り付け

1. 屋根サイドパネル(3枚)を図示のようにネジ止めしてください。
2. 母屋に母屋受金具を付けてください。
3. 母屋受金具と屋根サイドパネルをボルト、ナットで固定してください。



11 屋根パネルの取り付け

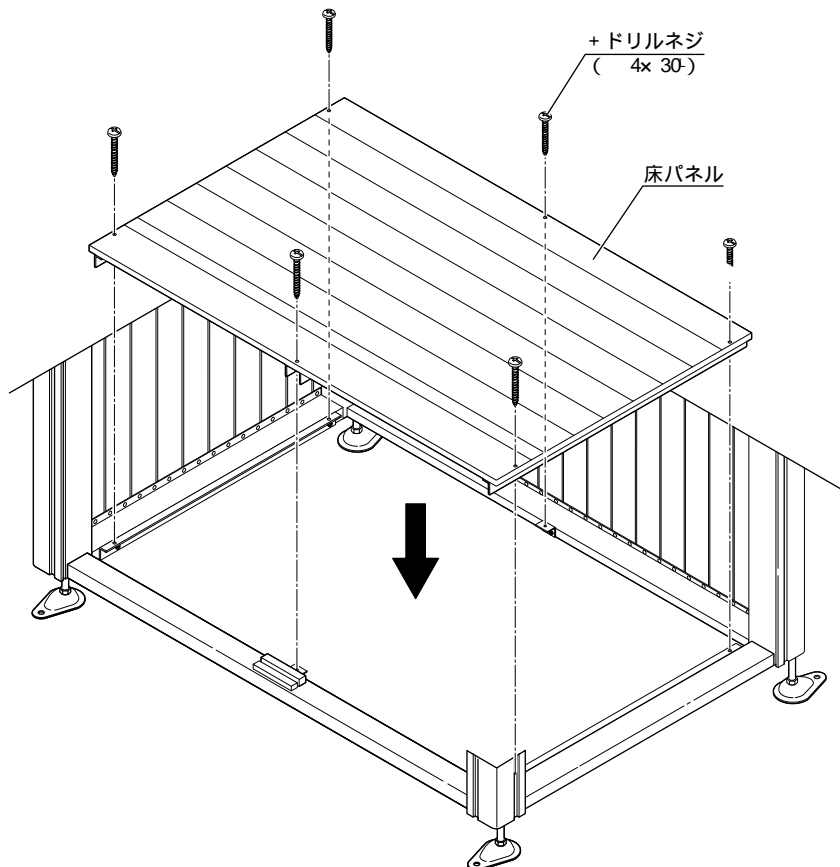
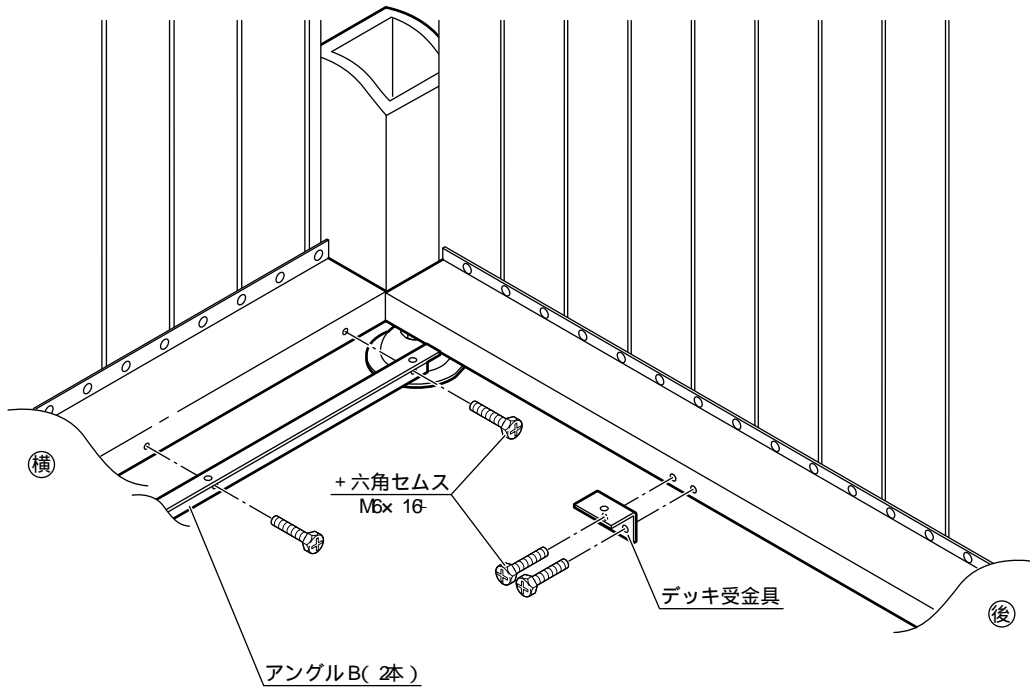
1. 屋根パネルを屋根サイドパネルや母屋に沿わせながらネジ止めしてください。



屋根材は曲がりやすいので、ふたりで取り扱ってください。
水モレ防止のため、印部の形材のツキアワセ部分や屋根パネルのツキアワセ部分をコーキングしてください。
屋根パネルのカサネ部分がうきあがった場合は、5x16の予備ビスで押さえてください。

12 床パネルの取り付け

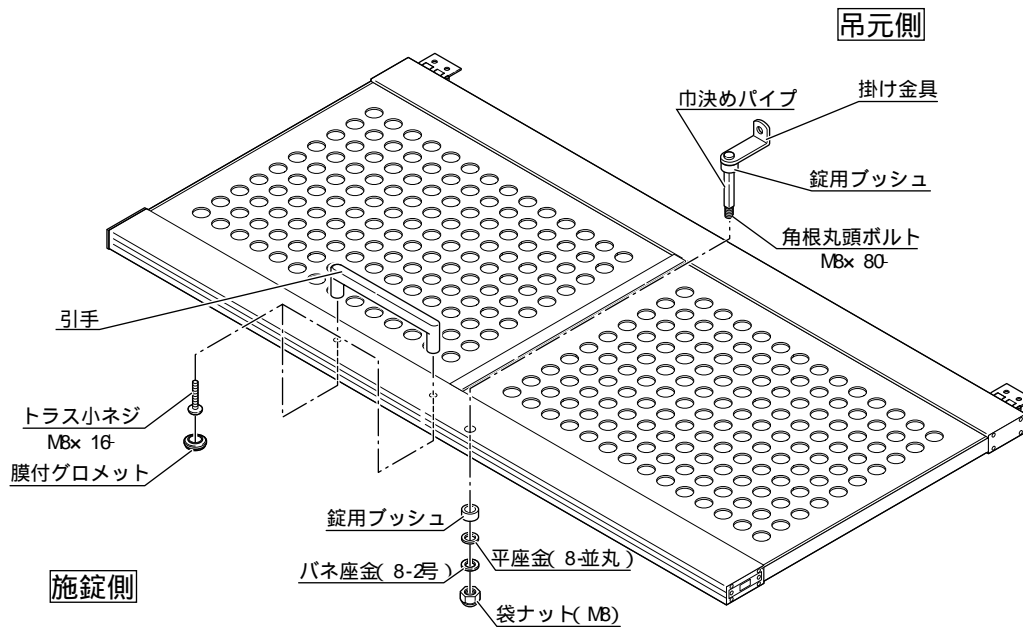
1. 下枠、横棧にアングルB、デッキ受金具を取りつけてください。
2. 床パネルを乗せて、ネジ止めしてください。(コグチは、切りっぱなしですのでご注意ください。)



13 扉の組立(開き戸)

扉(R)

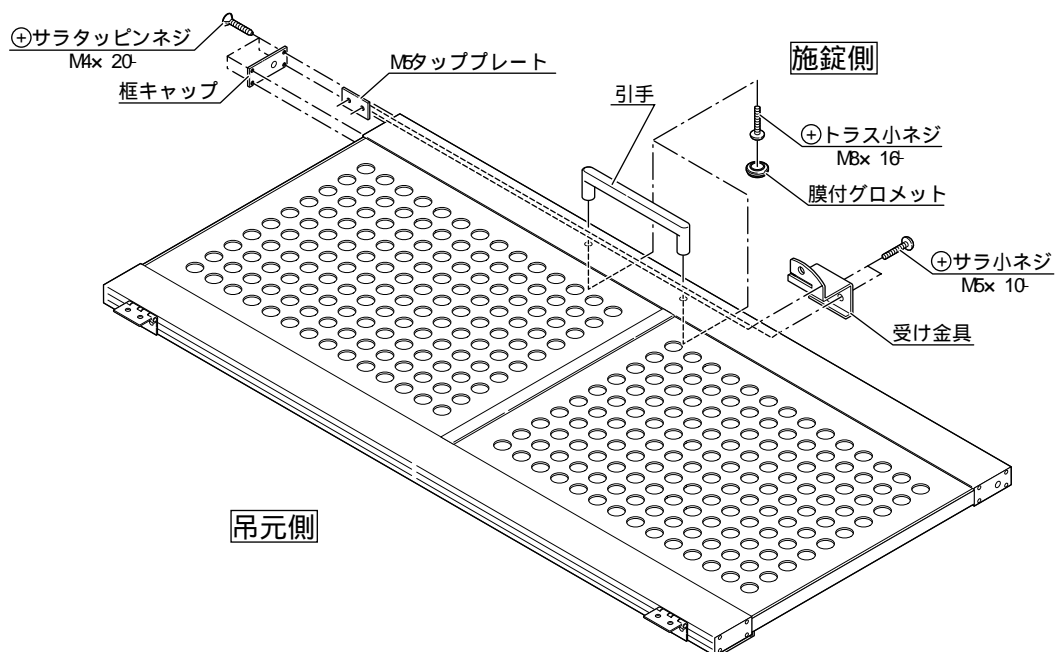
1 錠(掛け金具)、引手を取りつけてください。



扉(L)

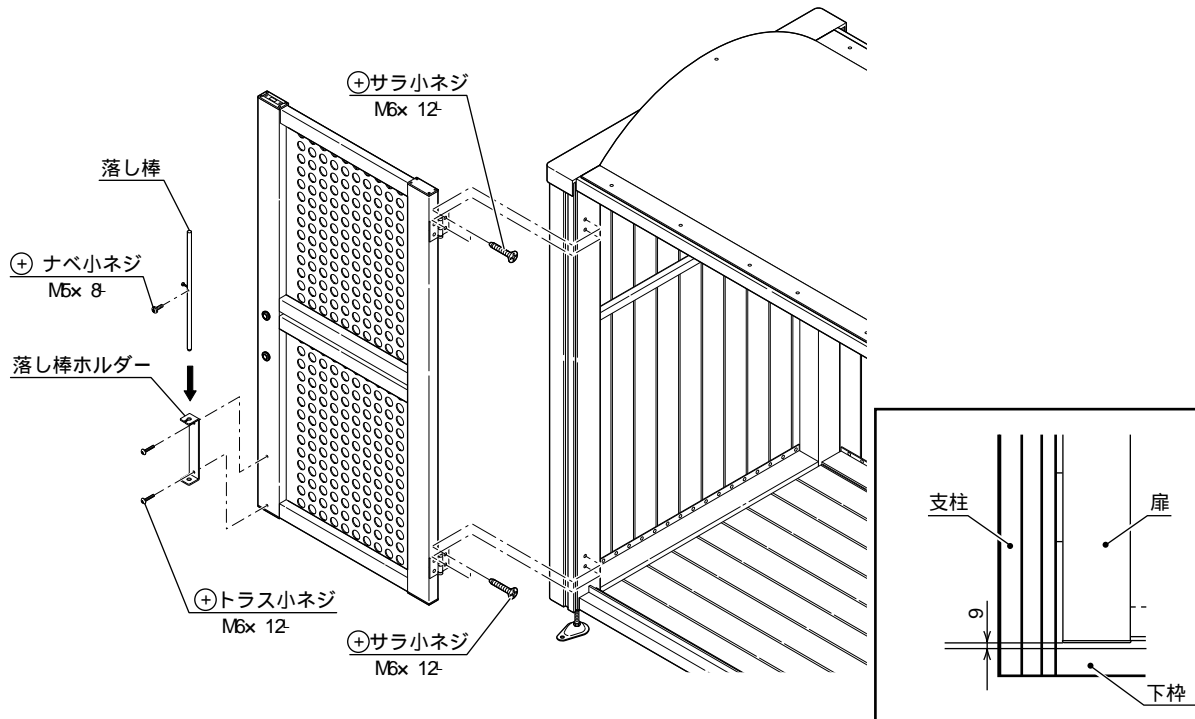
1 施錠側の枠キャップをはずして受け金具をつけてください。(ネジは仮止めにしてください。)

2 引手を取りつけてください。



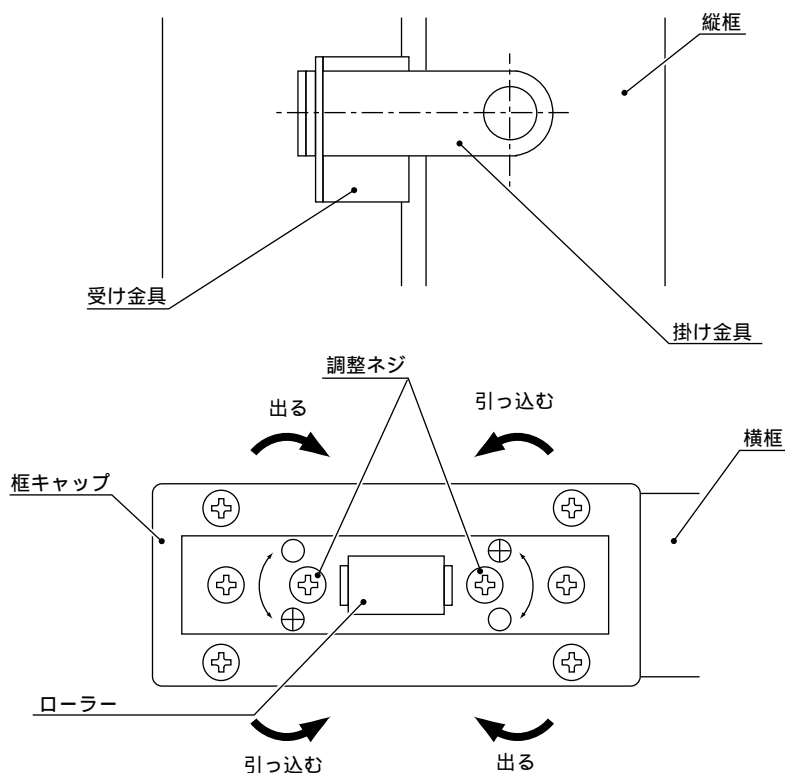
14 扉の取り付け(開き戸) 落とし棒セットの取り付け(オプション)

- 1 本体に扉を取りつけてください。(下枠と扉のすきまは図の様にしてください。)
- 2 扉に落とし棒ホルダーを取りつけてください。(丸穴にスリットを切ってある方が上になります。)
- 3 落とし棒ホルダーに落とし棒を差し込み、抜け止めのネジを取りつけてください。
- 4 扉の固定したい位置を決めて落とし棒受パイプを埋めてください。



15 錠の調整

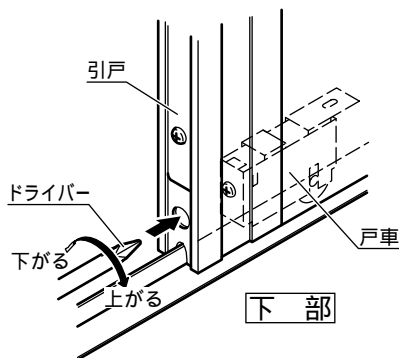
- 1 扉を閉じた状態にして、受け金具を調整し、ネジを締め込んでください。
- 2 扉(R)上、下のローラー錠を調整してください。



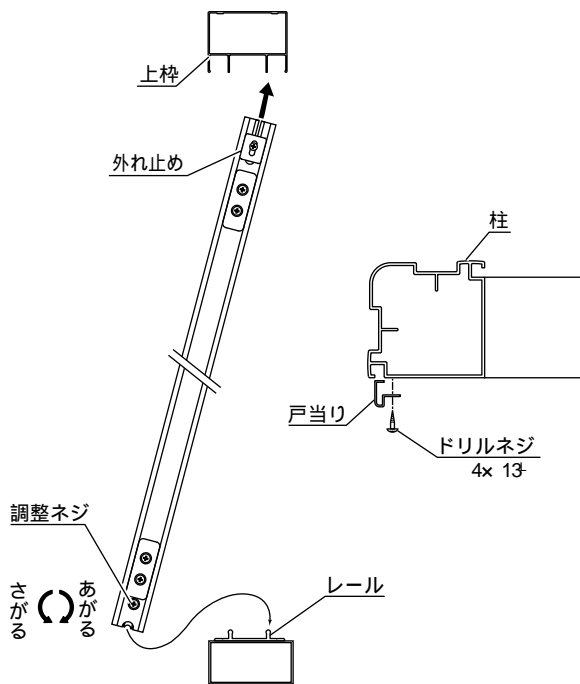
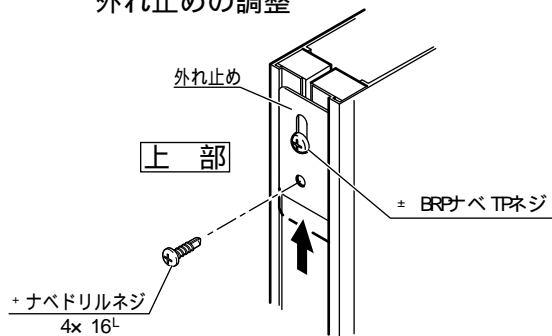
16 扉の取り付け(引戸)

- 1引戸(取手が左)の外れ止め左右に各1つ)の固定ネジをゆるめて、金具を下に下ろして図のように奥のレール部に取り付けてください。
- 2.引戸も同様に、手前のレールに取り付けてください。
- 3.扉のたてつけに応じて、扉下部にある調整ネジ左右に各1つ)で高さ調整をしてください。
- 4.本体を引き戸に取りつけたあと、外れ止めを上部ガイドレールに当たる手前で ± BRPナベ TPネジにて固定してください。
- 5.柱に戸当りをあてて穴の位置をけがいて、下穴 3~ 3.5)をあけて、ネジ止めしてください。
- 6.引き戸を数回開閉しスムーズな事と、扉の施錠を確認後、+ ナベドリルネジ 4x 16)にて固定してください。

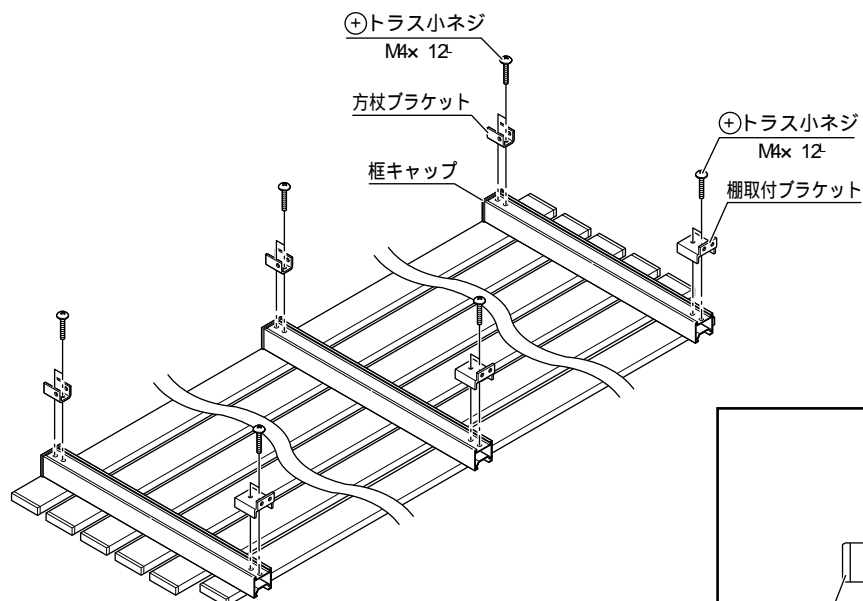
引戸の高さ調整



外れ止めの調整



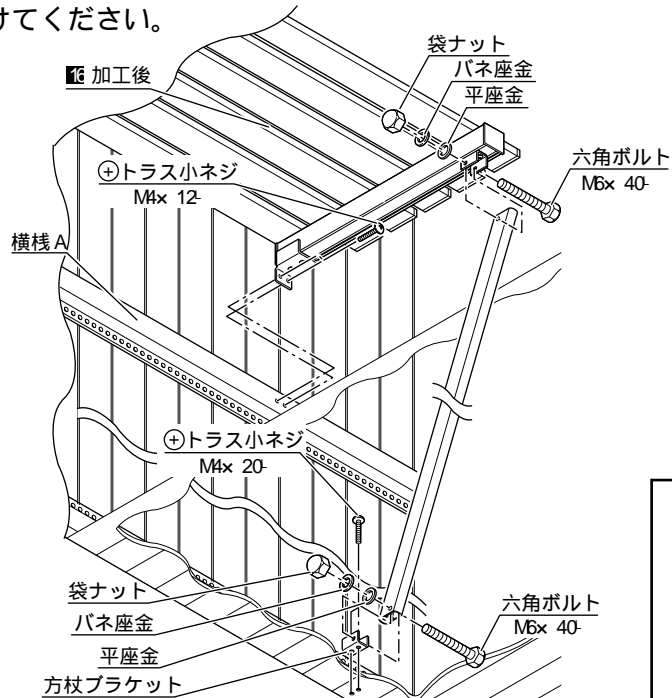
17 棚セットの取り付け(1)



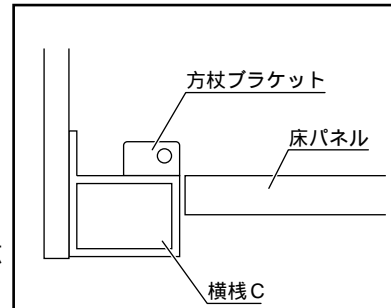
方杖ブラケットを取り付けの際、方杖ブラケットの穴の方向に注意してください。

18 棚セットの取り付け(2)

1. 横棧 A に棚を取りつけてください。
(取り付け穴には、目隠しシールが貼ってありますのではがしてください。)
2. 床に方杖ブラケットを取りつけてください。
3. 方杖を取りつけてください。

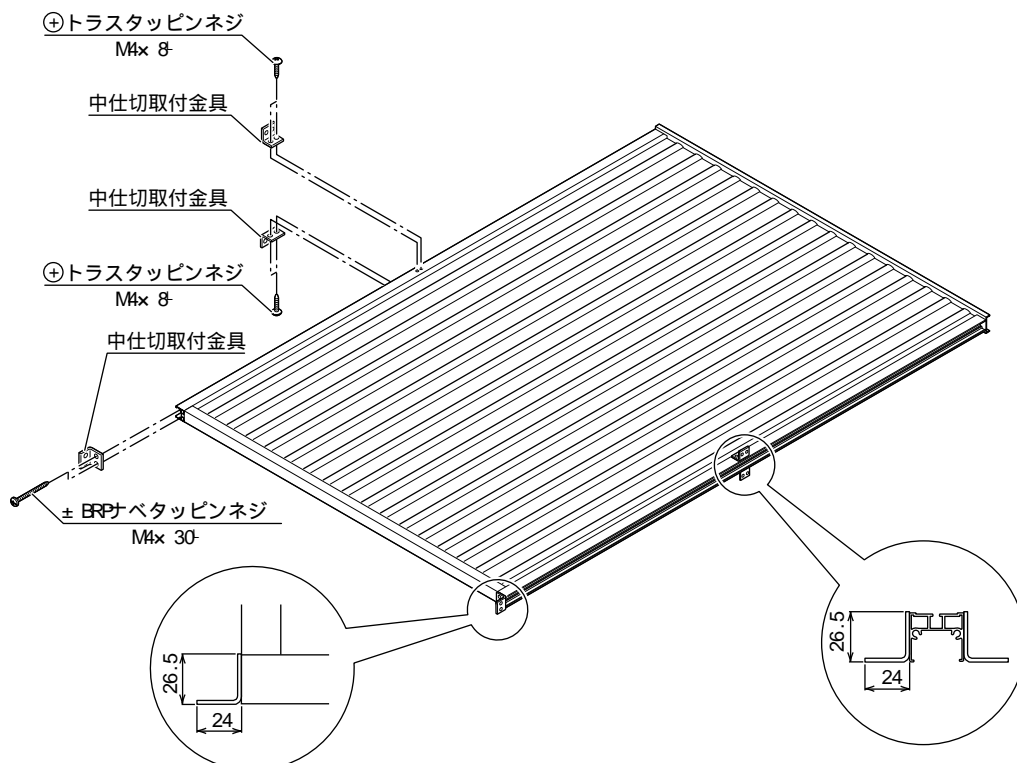


方杖ブラケットを取りつけの際、方杖ブラケットの穴の方向に注意してください。



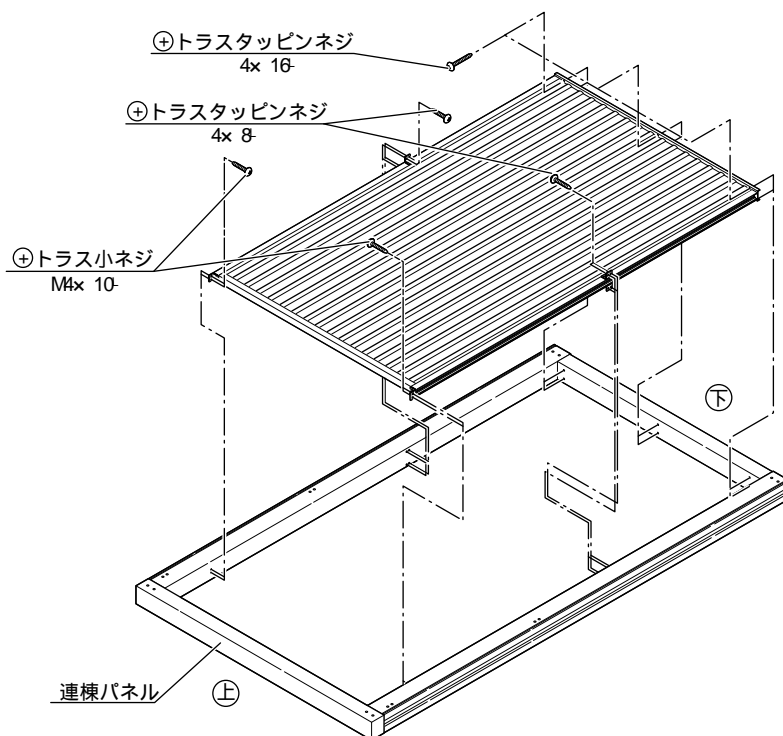
19 中仕切りの取り付け(1)

1. 部品の方を確認の上、取りつけてください。



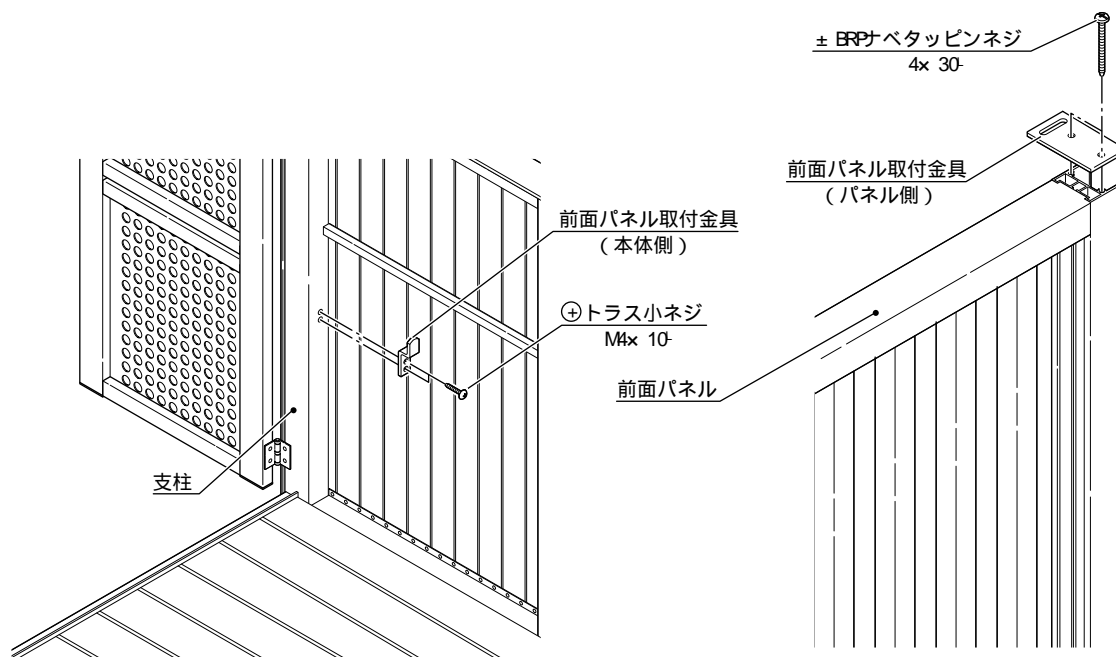
20 中仕切りの取り付け(2)

1. 連棟パネルに中仕切りをつけてください。
(取り付け穴には、目隠しシールが貼ってありますのではがしてください。)



21 前面パネルの取り付け

1. 支柱に前面パネル取付金具(本体側)を取りつけてください。
(取り付け穴には、目隠しシールが貼ってありますのではがしてください。)
2. 前面パネルに前面パネル取付金具(パネル側)を取りつけてください。
3. パネル側の金具の長穴を本体側の金具に差し込んで前面パネルを取りつけてください。



お施主様へ(ご使用の皆様へ)

△ 注意:安全のために必ず守って下さい

- △ 扉の開閉時には、指や手などを挟まないように取手を持って行ってください。
また、人や物等の障害物が無いことを確認してから開閉を行なってください。
けがをする恐れがあります。
- △ 商品をむやみに揺すったり、乗ったり、寄りかかったり、商品の上に重いものを載せたりしないでください。
故障や破損の原因になります。
- △ 通常使用されない時は必ず施錠して、扉を固定してください。
また、強風時にはロープ等で固定してください。
強風などで扉が移動し、けがや、事故の原因となります。
- △ 扉を開けたままで放置しないでください。扉が風であおられ危険です。
商品のそばでゴミ等を焼いたりしないでください。
変形の原因になります。
- △ 製品に電線を巻付けないでください。
漏電により感電する恐れがあります。
施工者より渡されました、取付・取扱説明書は大切に保管してください。

お手入れ方法

長年ご使用いただくと、ボルトやネジ類がゆるむことがありますので、定期的に締め直してください。
故障の予防になります。
可動部にこすれ音が発生した場合、市販の潤滑油などを塗布してください。
あやまってキズをつけた場合、補修塗料で補修してください。
放置すると腐食の原因になります。
お手入れは薄めた中性洗剤を使用し、ふきとった後洗剤が残らないようにしてください。
シンナー等の溶剤は使用しないでください。損傷の原因になります。

修理サービスについて

製品に異常が生じた時はお取付けの施工店または、お近くの四国化成各営業所 / 出張所にご相談ください。
修理を依頼されるとき、下記内容についてお知らせください。
故障の状況、製品名、施工日、ご氏名、ご住所、電話番号、道順。

改良のため予告なしに商品の一部を変更することがありますのでご了承ください。

意匠登録出願中



四国化成工業株式会社

'13.改訂

No. 130610-001