

ポストスタンド取り扱い説明書



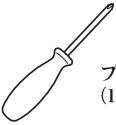
このたびは、当社のポストスタンドをお買い求めいただき、誠にありがとうございます。

お取り付けの前に付属品が全て揃っているかをご確認の上、下記の事項をよく読み組み立て使用して下さい。

付属品



トラスビス(4個)



プラスドライバー
(10cmのもの推奨)

準備するもの

※スタンド埋め立てに必要な材料は、別途ご準備下さい。

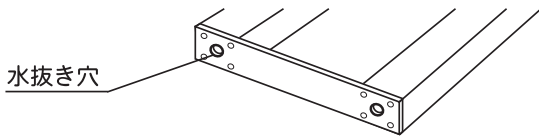
⚠ 使用上のご注意

- * ポストスタンド以外の用途で使用しないで下さい。
- * 上に乗ったり、ぶら下がったりしないで下さい。
- * ポスト本体に付属しているゴムスペーサーは壁面取付け用です。スタンドに取付けるポストには、ゴムスペーサーを貼らないで下さい。

お取り付け方法

⚠ スタンドの上下をよくご確認ください。

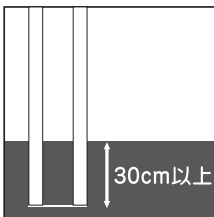
水抜き穴の開いている方が下になります。必ず下側を地面に埋め立てるようにして下さい。



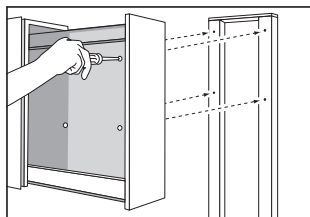
① スタンドの足を地面に30cm以上埋め、しっかりと固定して下さい。

(ポストを取り付けた時に倒れないよう、地面に生コンクリートやコンクリートブロック等を使用し水平に固定して下さい。)

② プラスドライバーを使用し、スタンドとポストを付属のトラスビスで取り付けて下さい。



①



②

※ポスト本体裏面にゴムスペーサーは貼らないで下さい。

⚠ お取り付け上のご注意

- お取り付け作業は、施工業者等のプロにお任せすることをお勧めします。
- お客様が、取り付け中に破損された商品につきましては、商品のお取替え等の措置は出来かねますのでご了承下さい。
- 不安定な場所に設置しないで下さい。
- 取り付け中にポストの上蓋・ア・レールで手を挟まないようご注意下さい。

お手入れ方法

砂ぼこり等の汚れは、水で薄めた中性洗剤を布にしみ込ませてお拭き取りください。

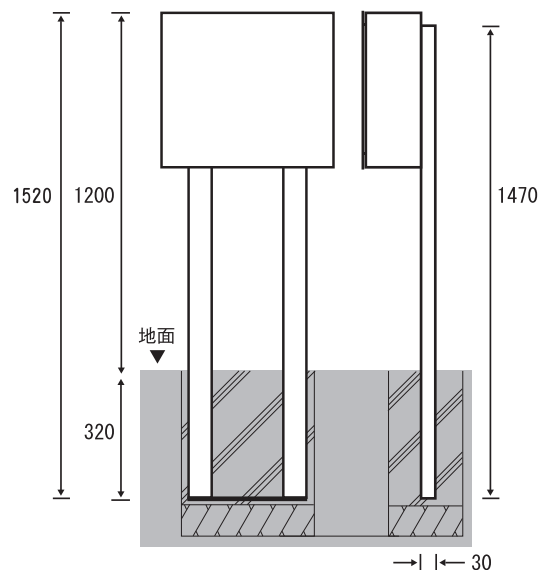
最後に、水で湿らせた布で軽く拭いて下さい。

⚠ お手入れ時のご注意

- * 汚れを取るために、研磨剤入りのクレンザー等は、本体表面に傷を付ける恐れがあるため使用しないで下さい。
- * シンナー、塩素系溶剤等は、塗装を剥がす恐れがあるため使用しないで下さい。

仕様

寸法図(単位mm)



主 材 : アルミ