

ガルバ製
ラティス室外機カバー
K-34 ロータイプ

組立・使用説明書

この度は、当社製品をお買い上げ頂き誠にありがとうございます。本説明書をお読み頂き末長くご愛用頂きます様お願い申し上げます。尚本説明書は、大切に保管して時々読み返してご使用ください。

警告

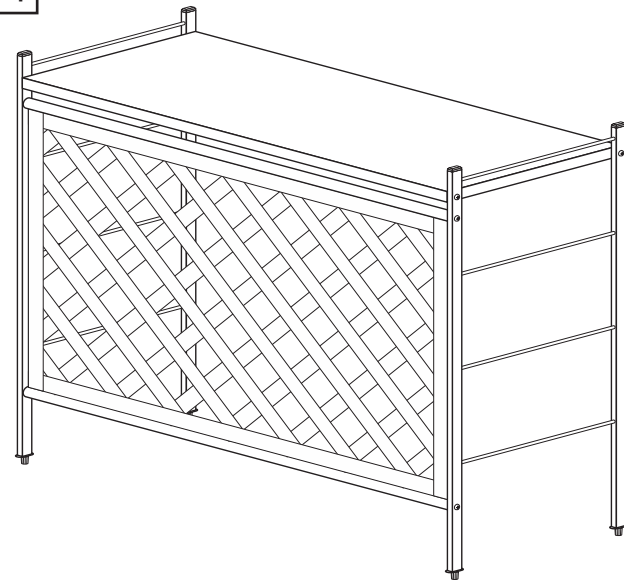
- 製品の設置は水平な床面においてご使用ください。傾いた所でのご使用は転倒や製品の変形する恐れがあります。
- 火気の近くでのご使用は危険ですのでおやめください。
- 危険ですので、本体にもたれたり台に使用したりなど、余分な力を加えないでください。
- 片寄った荷重や重い物を乗せないでください。

注意

- 著しい汚れは、薄めた中性洗剤で落とし、拭きとったあと直ちに乾拭きをしてください。
- 組立て後もビスのゆるみや、製品の異常がないか定期的に点検をしてください。
- ラティスは場所によってとがった部分がありますので手袋を必ずはめて取り扱いして下さい。
- 水気が残った状態での長時間のご使用には、ご注意ください。

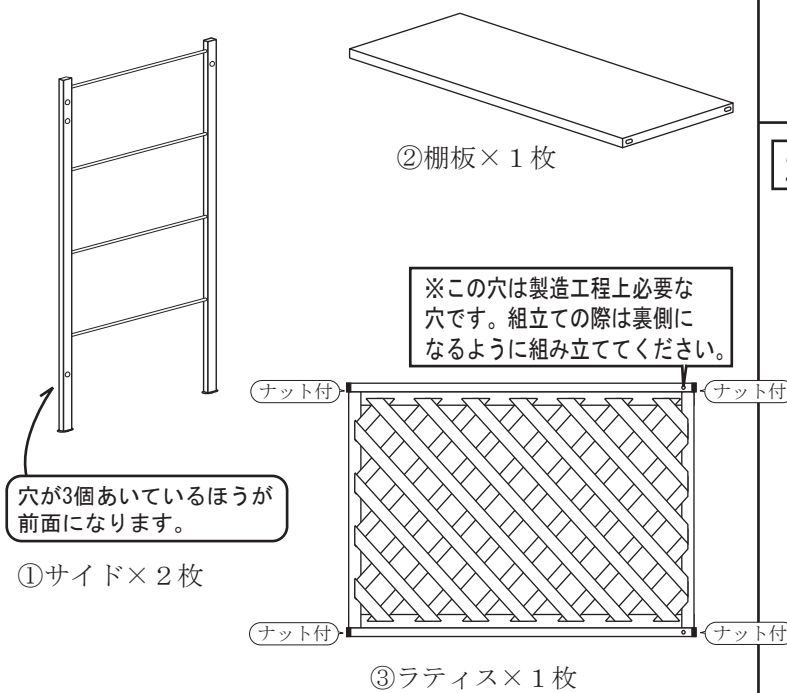
※天災等の不可抗力やお客様のお取扱い上の不注意、不当な修理・改造による事故・破損の責任は保証いたしません。

完成図

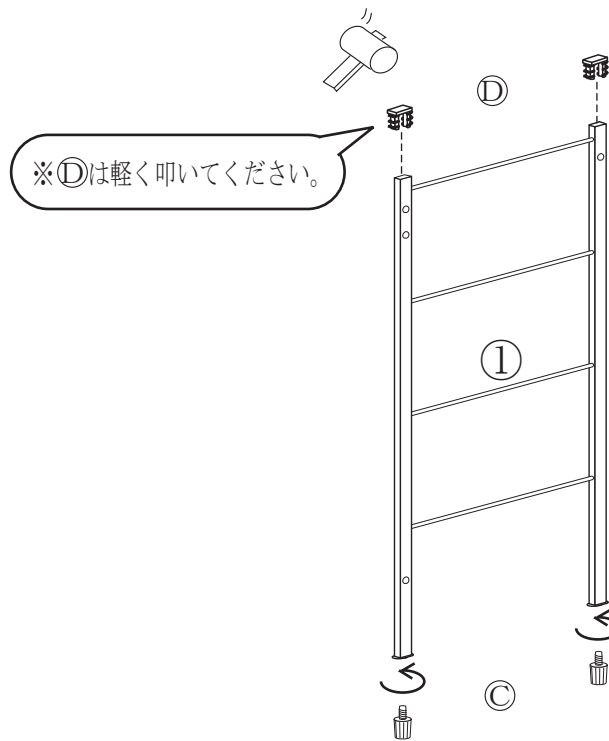


部品内容

※組立前に必ず部品が揃っているか確認して下さい。

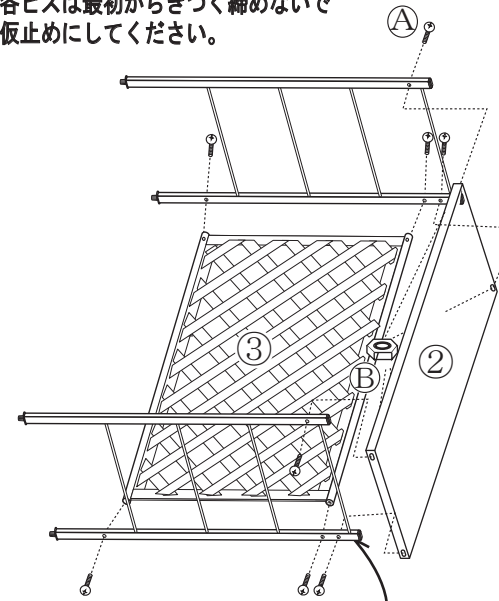


組立方法 1 準備



2 ①に②③の取付け

※各ビスは最初からきつく締めないで仮止めにしてください。

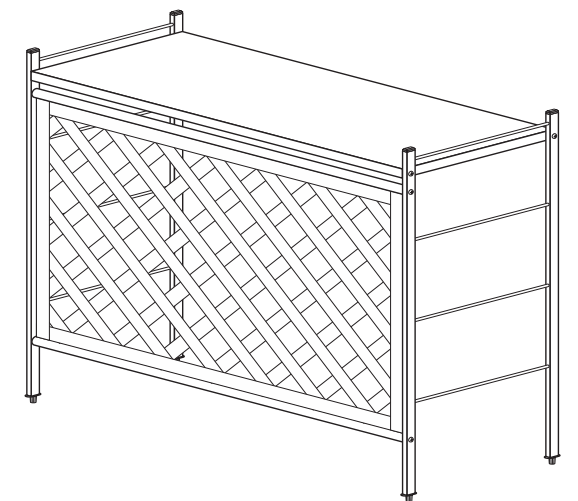


組立手順

- 組立場所・・・平らなカーペットや、じゅうたん等の表面が軟らかい床の上で組立てください。フローリングの場合は薄い毛布を敷いてください。
- 部品の確認・・・各部品の名前と数量を確認してください。
- 用意する物・・・ビスに合ったプラスドライバー、ハンマー等。
- 組立のご注意・・・組立及び移動時は、手袋をはめると安全に作業が出来ます。

材質/スチール・アクリル塗装、
ボンデ鋼板メラミン焼付塗装
棚板：ガルバ鋼板
耐荷重/棚板 約10kg
生産国/日本

3 設置



※最後に傾きがないか確認してからしっかりビス等締めてください。又、締め過ぎますと不都合を生じる場合がありますので、ご注意ください。