

ガルバ製
ラティス室外機カバー
K-35 ハイタイプ

組立・使用説明書

この度は、当社製品をお買い上げ頂き誠にありがとうございます。本説明書をお読み頂き末長くご愛用頂きますようお願い申し上げます。尚本説明書は、大切に保管して時々読み返してご使用ください。

警告

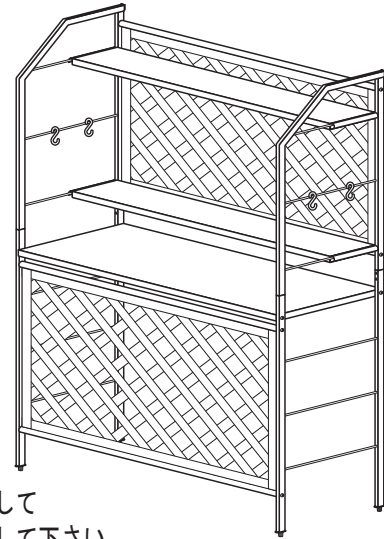
- 製品の設置は水平な床面においてご使用ください。傾いた所でのご使用は転倒や製品の変形する恐れがあります。
- 火気の近くでのご使用は危険ですのでおやめください。
- 危険ですので、本体にもたれたり台に使用したりなど、余分な力を加えないでください。
- 片寄った荷重や重い物を乗せないでください。

注意

- 著しい汚れは、薄めた中性洗剤で落としたあと直ちに乾拭きをしてください。
- 組立て後もビスのゆるみや、製品の異常がないか定期的に点検をしてください。
- ラティスは場所によってとがった部分がありますので手袋を必ずはめて取り扱いして下さい。
- 水気が残った状態での長時間のご使用には、ご注意ください。

※天災等の不可抗力やお客様のお取扱い上の不注意、不当な修理・改造による事故・破損の責任は保証いたしません。

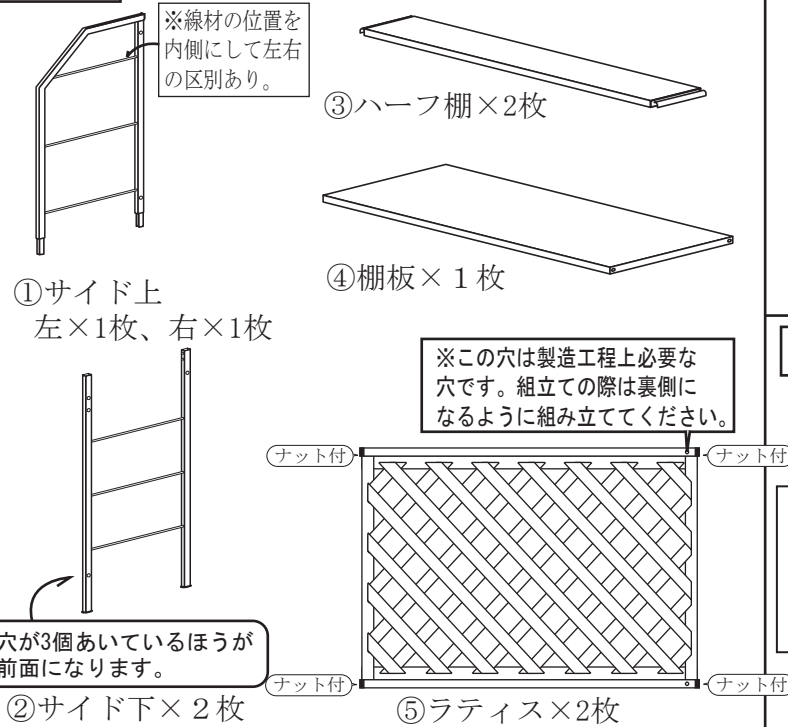
完成図



※ラティスの裏表に注意して必ず手袋をはめて作業して下さい。
※二人での組立をお勧めします。

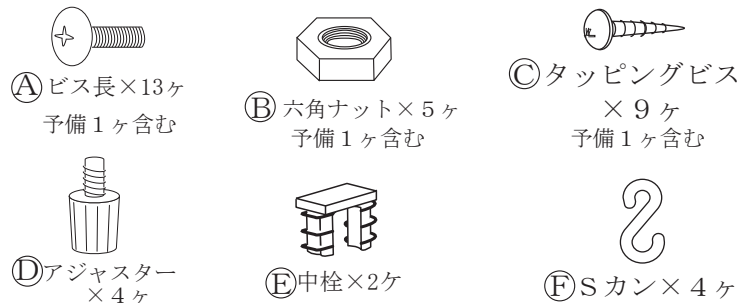
部品内容

※組立前に必ず部品が揃っているか確認して下さい。

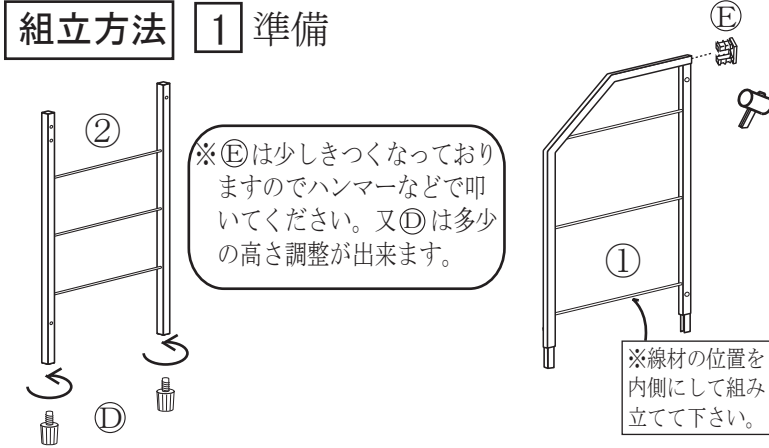


穴が3個あいているほうが前面になります。

※この穴は製造工程上必要な穴です。組立ての際は裏側になるように組み立ててください。



組立方法 1 準備

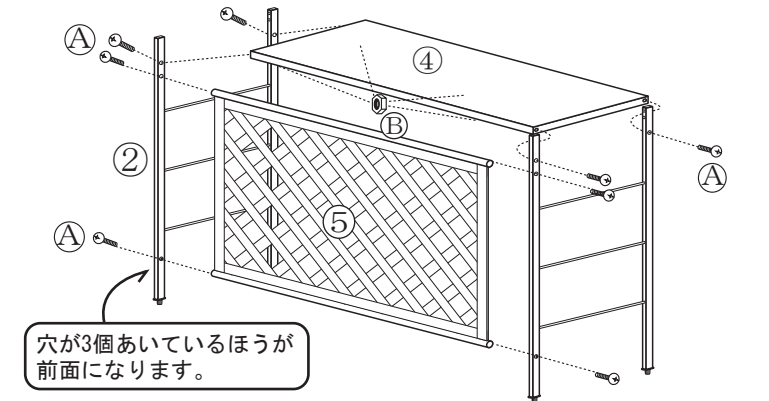


※⑥は少しきつくなっておりますのでハンマーなどで叩いてください。又④は多少の高さ調整が出来ます。

※線材の位置を内側にして組み立てて下さい。

2 ②に④⑤の取付け

※横に倒すと組み立てやすいです。
※各ビスは最初からきつく締めないで仮止めにしてください。

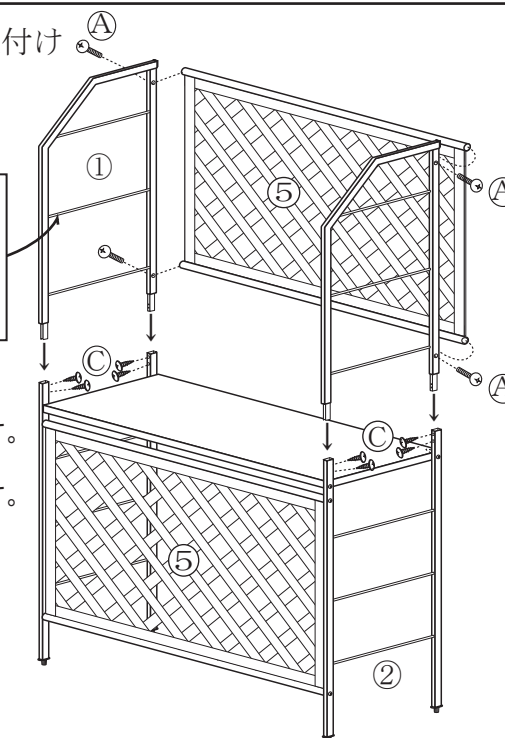


穴が3個あいているほうが前面になります。

3 ②に①⑤の取付け

※①は線材の位置を内側にして組み立てて下さい。線材の位置を外側にして取り付けしますと③ハーフ棚が取り付け出来なくなります。

・①に⑤を取り付けます。
・②に①を差込み②の内側から③で止めます。

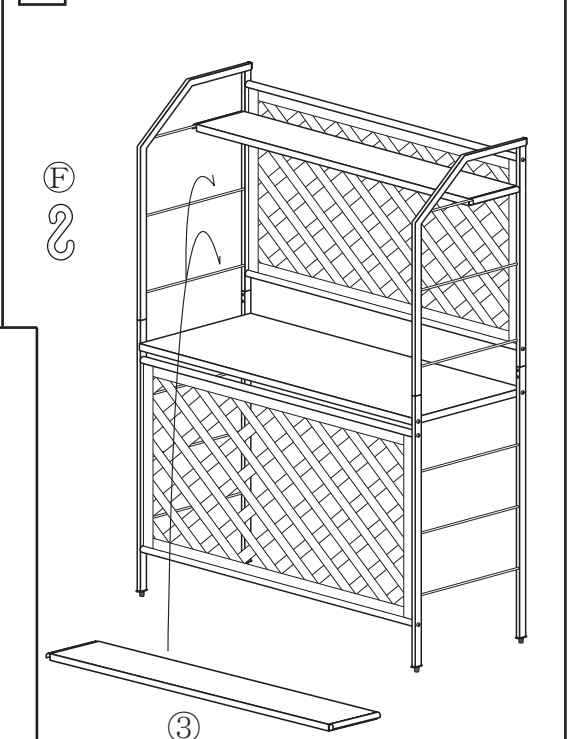


組立手順

- 組立場所・平らなカーペットや、じゅうたん等の表面が軟らかい床の上で組立てください。フローリングの場合は薄い毛布等を敷いてください。
- 部品の確認・各部品の名前と数量を確認してください。
- 用意する物・ビスに合ったプラスドライバー、ハンマー等。
- 組立のご注意・組立及び移動時は、手袋をはめますと安全に作業が出来ます。

材質/スチール・アクリル塗装
ボンデ鋼板・メラミン焼付塗装
棚板: ガルバ鋼板
耐荷重/棚板 約10kg・ハーフ棚 約5kg
生産国/日本

4 ③⑥の設置



※③は①の横線がある位置に設置出来ます。
※⑥は用途に応じてお使い下さい。

※最後に傾きがないか確認してからしっかりビス等を締めてください。又、締め過ぎますと不都合を生じる場合がありますのでご注意ください。