

逆ルーバー 室外機カバー

A-6

組立・使用説明書

この度は、当社製品をお買い上げ頂き誠にありがとうございます。本説明書をお読み頂き末長くご愛用頂きます様お願い申し上げます。尚本誌は、保管して時々読み返してご使用ください。

警告

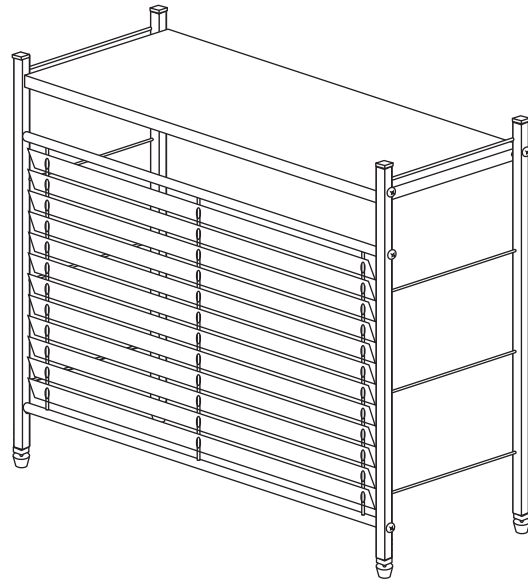
- 危険ですので、傾いた所でのご使用はしないでください。
- 火気の近くでのご使用は危険ですのでおやめください。
- 危険ですので、本体にもたれたり台に使用したりなど、余分な力を加えないでください。
- 片寄った荷重の重い物を乗せないでください。
- 本体には鋭利な部分がありますのでお取り扱いには十分ご注意ください。

注意

- 著しい汚れは、薄めた中性洗剤で落としあと直ちに乾拭きをしてください。
- 組立て後もビスのゆるみや、製品の異常がないか定期的に点検をしてください。
- 水気が残った状態での長時間のご使用には、ご注意ください。

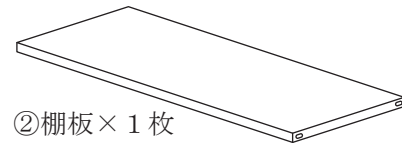
※天災等の不可抗力やお客様のお取扱い上の不注意、不当な修理・改造による事故・破損の責任は保証いたしません。

完成図

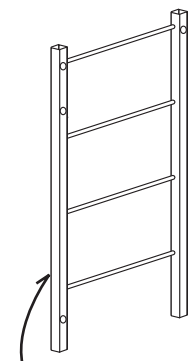


部品内容

※組立前に必ず部品が揃っているか確認して下さい。

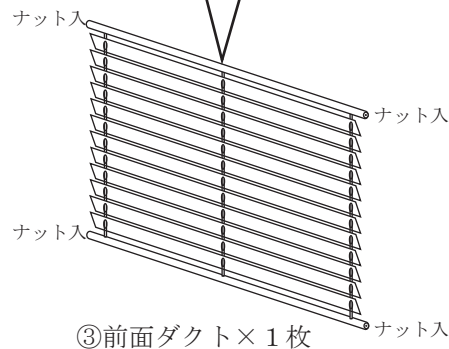


②棚板×1枚

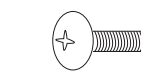


①サイド×2枚

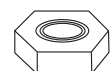
※本製品をベランダ等へ設置の場合、熱気が下部へ溜まるため前面ダクトを上向き構造にしております。屋外(開放空間)の場合はどちら向きでも設置可能です。



③前面ダクト×1枚



A ビス×9ヶ
予備1ヶ含む



B 六角ナット×5ヶ
予備1ヶ含む



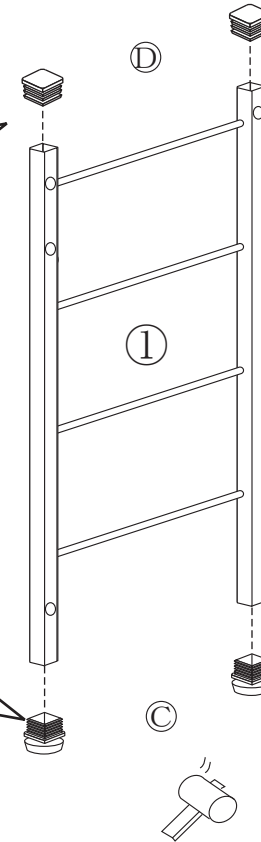
C アジャスター
セット×4ヶ



D 中柱
×4ヶ

組立方法 1 準備

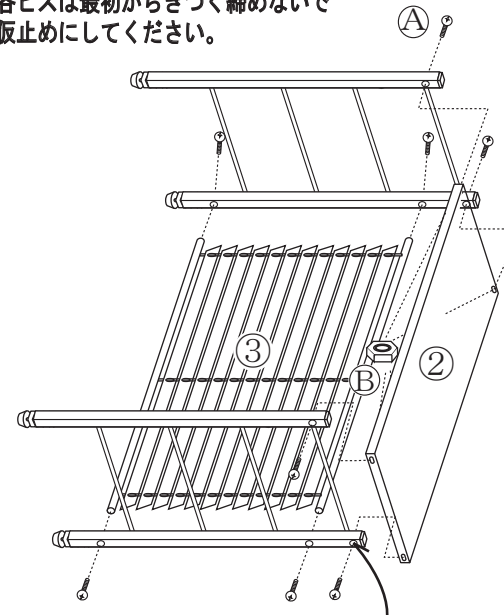
※Dは軽く叩いてください。



※Cは少しきつくなっておきますのでハンマーなどで叩いてください。

2 1に②③の取付け

※各ビスは最初からきつく締めないで仮止めにしてください。



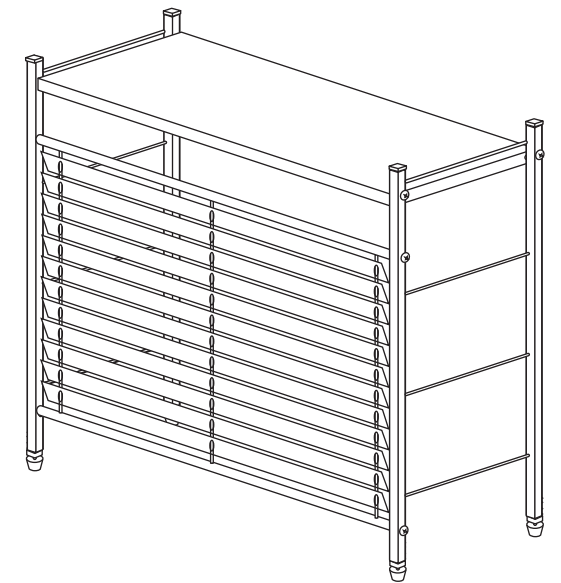
※穴が3個あいているほうが前面になります。

組立手順

- 組立場所・平らなカーペットや、じゅうたん等の表面が軟らかい床の上で組立てください。フローリングの場合は薄い毛布を敷いてください。
- 部品の確認・各部品の名前と数量を確認してください。
- 用意する物・ビスに合ったプラスドライバー、ハンマー等。
- 組立のご注意・組立及び移動時は、手袋をはめますと安全に作業が出来ます。

材質/スチール・アクリル塗装
ガルバ鋼板, ボンデ鋼板
耐荷重/棚板 約10kg
生産国/日本

3 設置



※最後に傾きがないか確認してからしっかりビス等締めてください。又、締め過ぎますと不都合を生じる場合がありますので、ご注意ください。

● 商品についてのお問い合わせは

● (製造元) 株式会社 足立製作所 〒953-0026 新潟県新潟市西蒲区伏部613 TEL 0256-72-0117 FAX 0256-72-8333

足立製作所

→ 株式会社足立製作所ホームページ | インテリア家具・スチール家具の製造販売 URL <http://www.adachi-corporation.com/>