

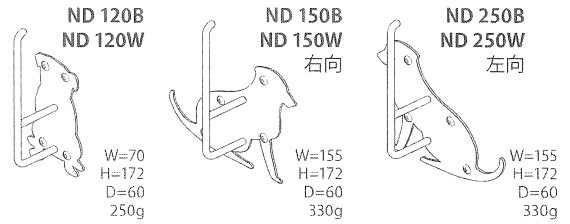
犬のリードフック 取扱説明書

必ずお読み下さい

この度は、犬のリードフックをお買い上げいただき誠にありがとうございます。
商品管理には万全を期しておりますが、本書を参照のうえ検品をお願いいたします。
本体に傷、付属品の不備などがございましたら商品到着後5日以内にご連絡下さい。
保障期間は商品のお買い上げ後1年間となります。

(生産国: 日本 材質・仕上: 鉄・ナイロンコーティング仕上げ)

本製品は、中・小型犬 (20kg以下) を対象としています。

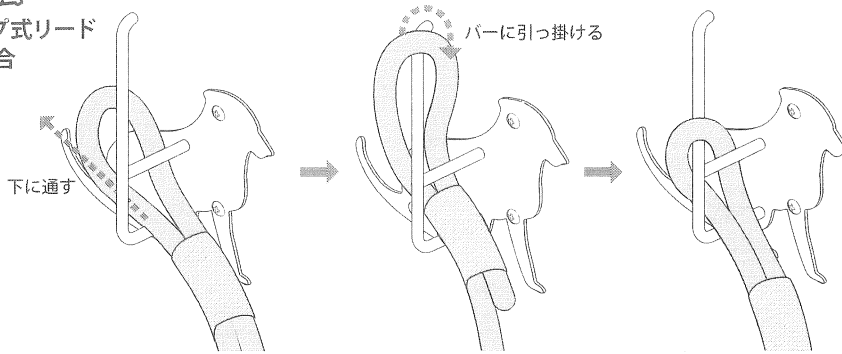


同梱品

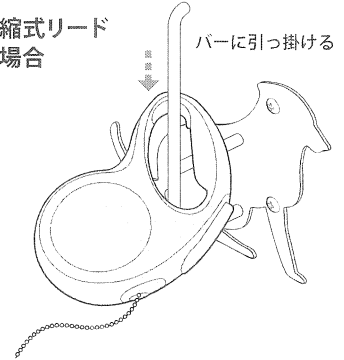
本体 取付ビス (4本) カールプラグ (4本) 取扱説明書 (本書)

使用方法

● ロープ式リードの場合



● 伸縮式リードの場合

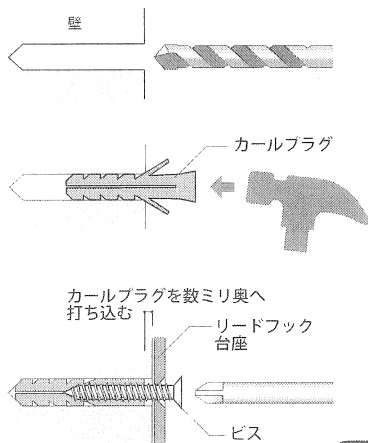


取付高さ

床・地面からリードフックの中心あたりまで 1m~1.2mの高さに取り付けてください。

取付方法

● コンクリート、レンガ、ブロック等の、木部以外の壁面に取り付ける場合 (カールプラグを使用)



① 穴あけ (振動ドリル・充電式インパクトドライバー等の使用をお勧めします)

下穴の大きさは壁の材質により若干異なりますのでご注意ください。
穴あけ深さは付属のカールプラグ全長より深めにしてください。

② 打ち込み

カールプラグを打ち込む前に、穴の中の切粉は取り除いてください。
ハンマーでカールプラグを軽く打ち込んでください。
打ち込んだカールプラグはドライバー等を当てハンマーで数mm奥まで打ち込んでください。

③ フック取付 (充電式インパクトドライバー等の使用をお勧めします)

ドライバーを使い付属のビスで確実に固定します。
付属のビスで取付強度を確保できない場合・安全上問題がある場合は、
対応するビスをホームセンター等で別途お買い求めください。

※ 施工後リードフックが確実に固定されたか確認をしてください。取付があまいと事故の原因となります。

● 木部に取り付ける場合 (充電式インパクトドライバー等の使用をお勧めします)

- ・カールプラグは使用せず直接木部に付属のビスでしっかり固定してください。
薄い厚さの木板に取り付ける場合は、取付強度が弱まりますのでご注意ください。
- ・付属のビスで取付強度を確保できない場合・安全上問題がある場合は、対応するビスをホームセンター等で別途お買い求めください。

※ 施工後リードフックが確実に固定されたか確認をしてください。取付があまいと事故の原因となります。

日常的なお手入れ方法

表面を濡れた柔らかい布で綺麗に拭き取って下さい。 金属タワシ、研磨剤入り洗剤、タイル洗浄剤は使用しないで下さい。

ナイロンコーティングの特性

- ・耐摩耗性、消音性に優れている。
- ・耐油、耐ガンソリン性が極めて優れている。
- ・密着性、耐衝撃性が優れている。
- ・耐熱性、耐寒性、耐熱水性が優れている。
- ・電気絶縁性、耐化学薬品性が優れている。
- ・人肌への感触がよい。(やわらかくソフトな感じ)
- ・耐海水性、耐臨海大気性が非常によい。
- ・屋外耐候性に優れ、サビに非常に強い。
- ・無毒性である。(食品衛生法適合)

販売元

株式会社 愛紳照明

お問合わせ窓口

〒173-0024 東京都板橋区大山金井町 10-22

TEL 03-5995-2091 FAX 03-5995-1747