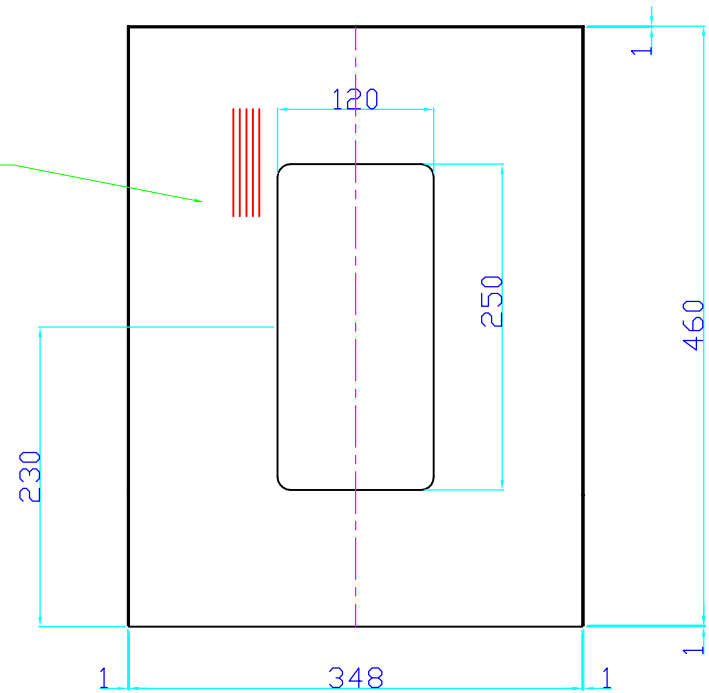


本体-1  
24Lポリタンク-1  
重量 14Kg

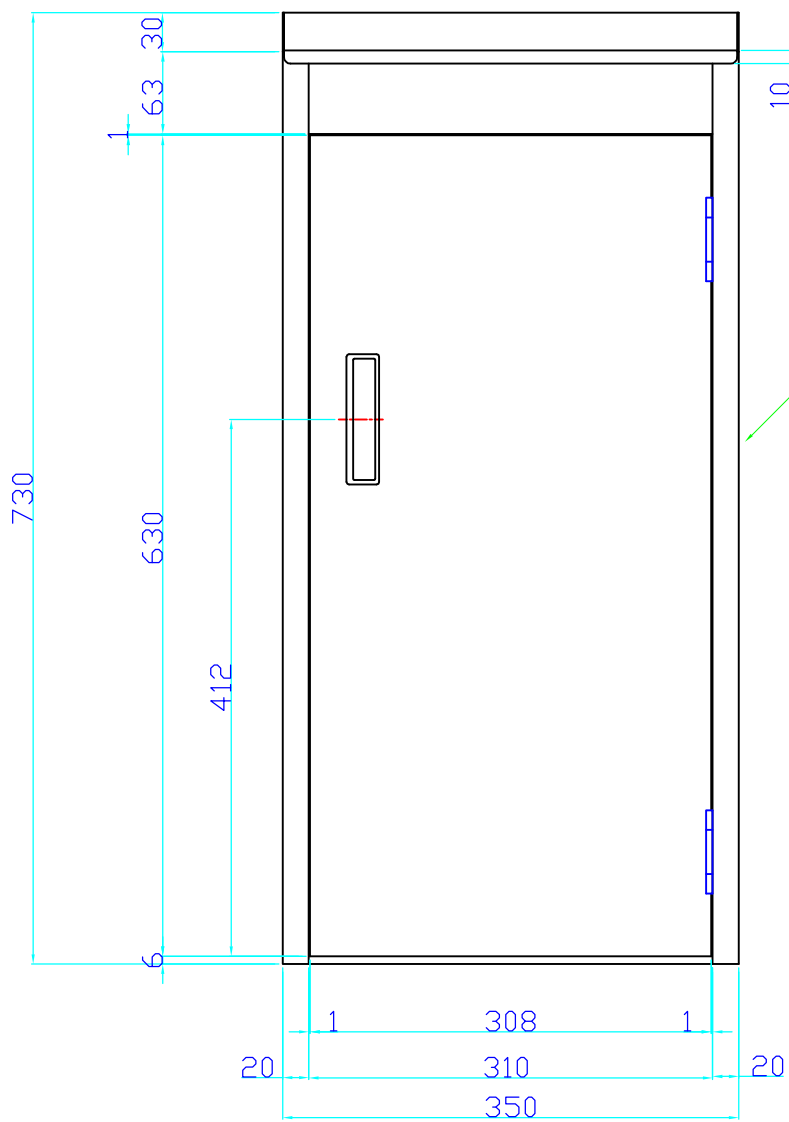
製図	縮尺	製品名称	NO.
検図	S=1/6	新型 イルルジヤ SP24R	
	年月日	図面名称	1

天板  
SUS430 1.0 HL

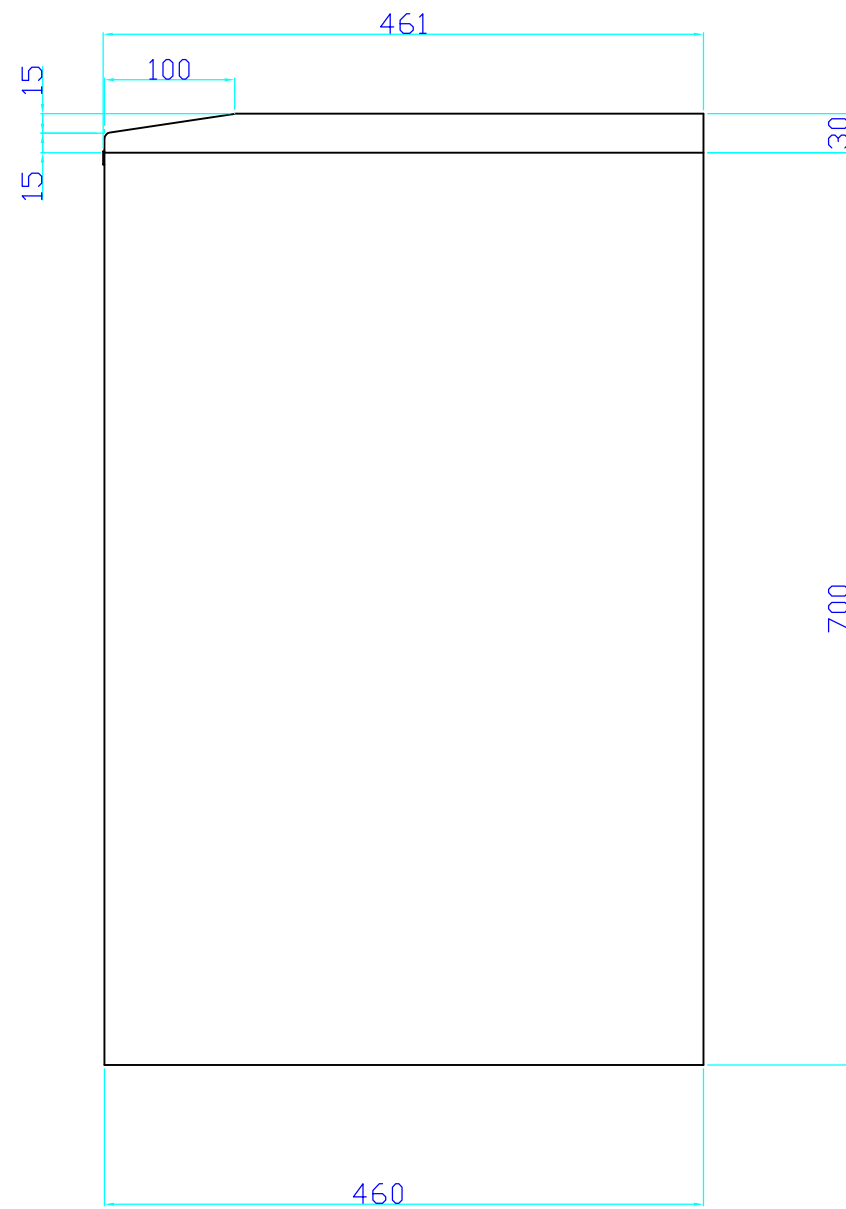


スリム取っ手  
栃木屋  
THA-241-3A-1.2  
アイボリー

スリム  
ワンタッチ蝶番  
ARCH  
No.4300-64

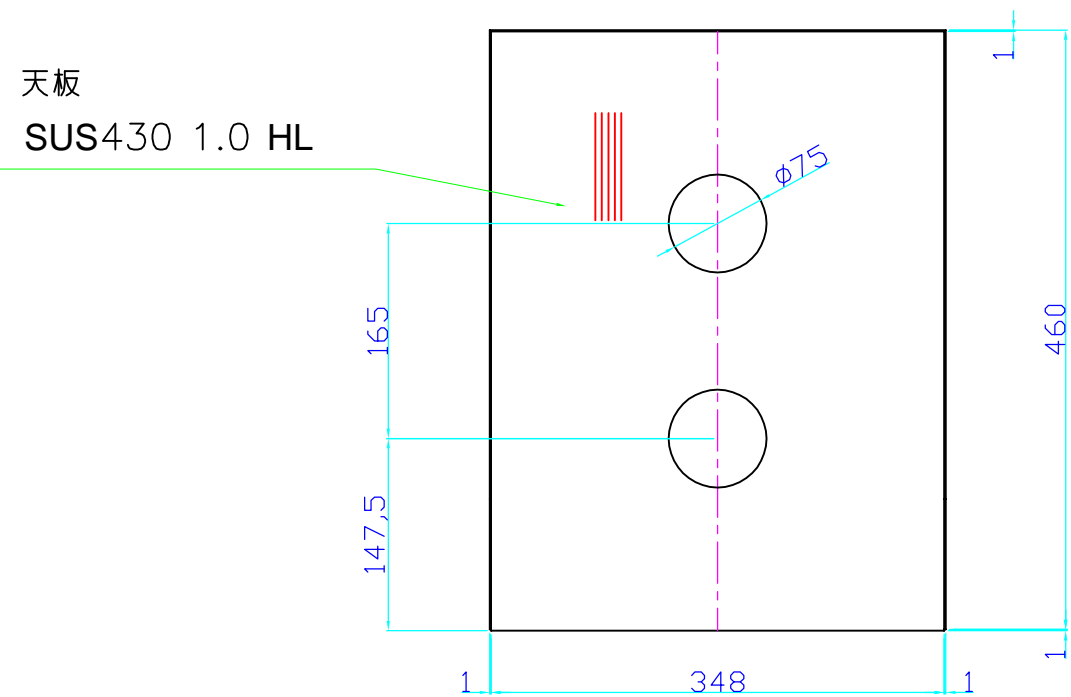


本体  
ETパネル仕様



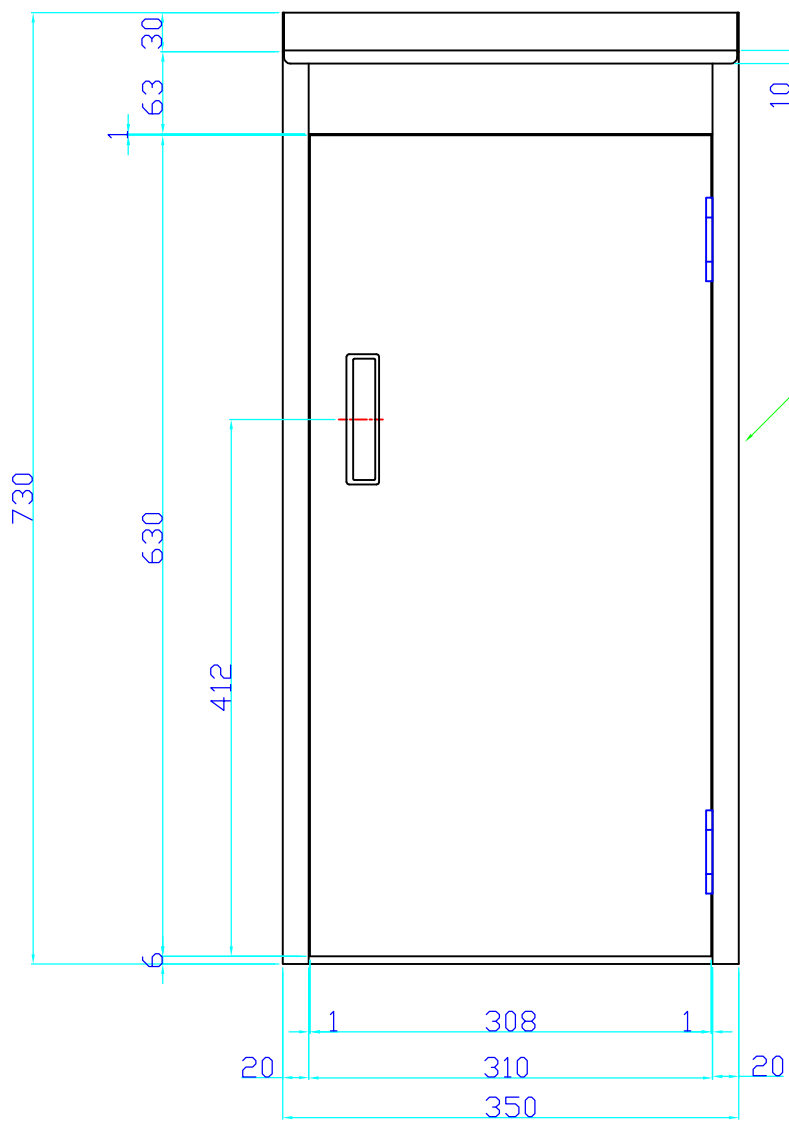
本体-1  
45Lペール-1  
重量14Kg

製図	縮尺	製品名称	NO.
	S=1/6	新型 イルソジャー SP45Y	
	検図	年月日	図面名称

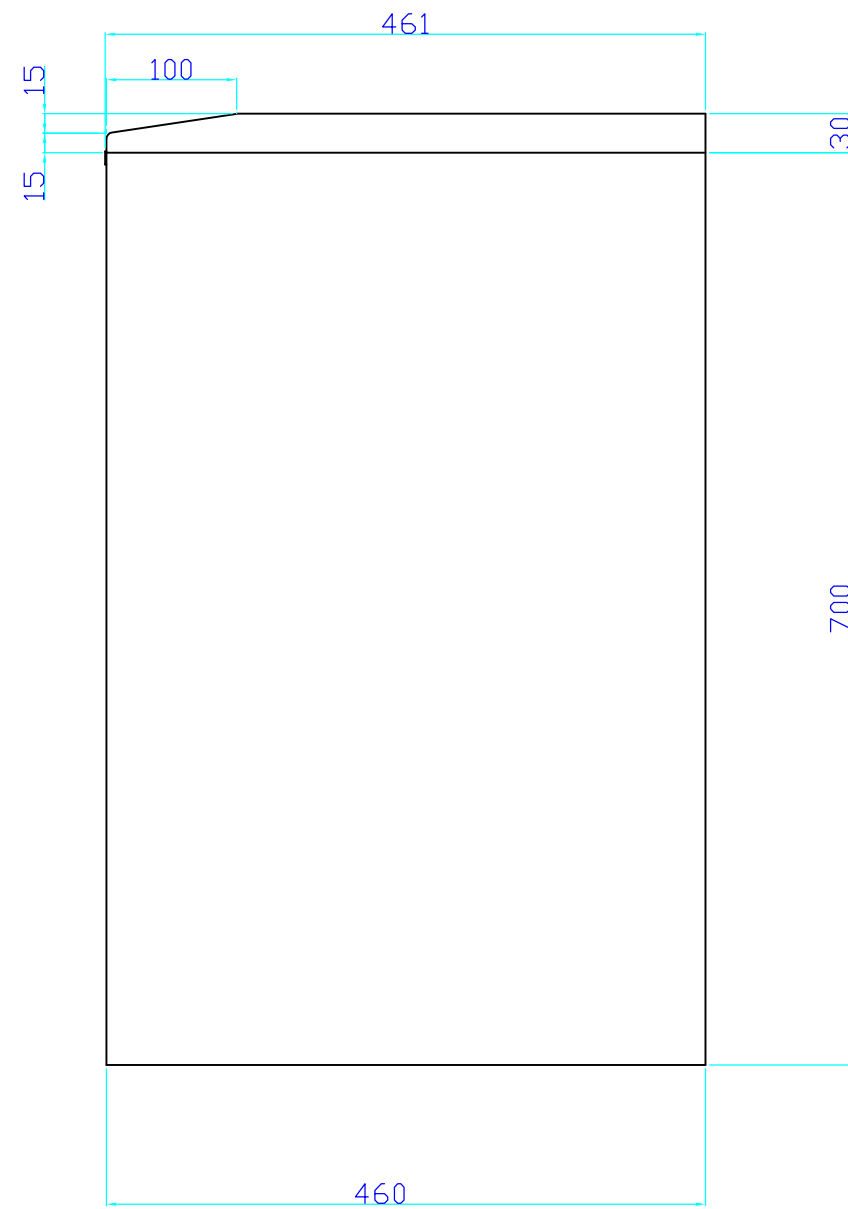


スリム取っ手  
栃木屋  
THA-241-3A-1.2  
アイボリー

スリム  
ワンタッチ蝶番  
ARCH  
No.4300-64



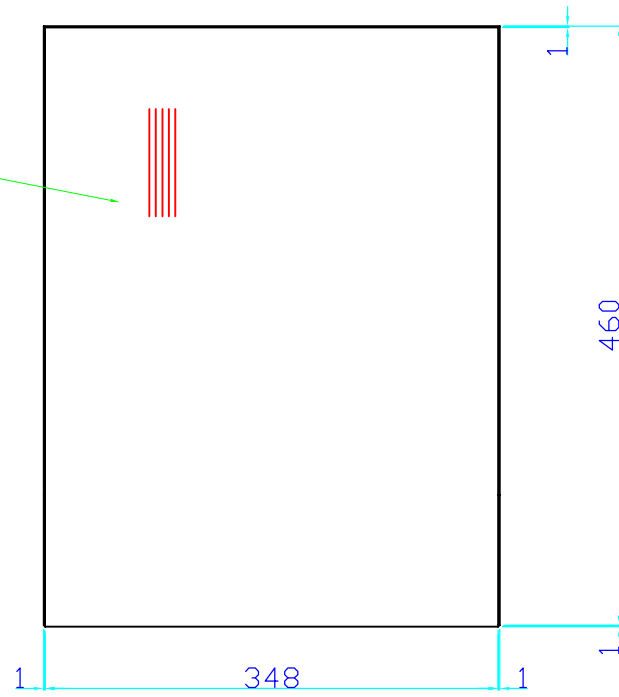
本体  
ETパネル仕様



本体-1  
45Lペール-1  
重量14Kg

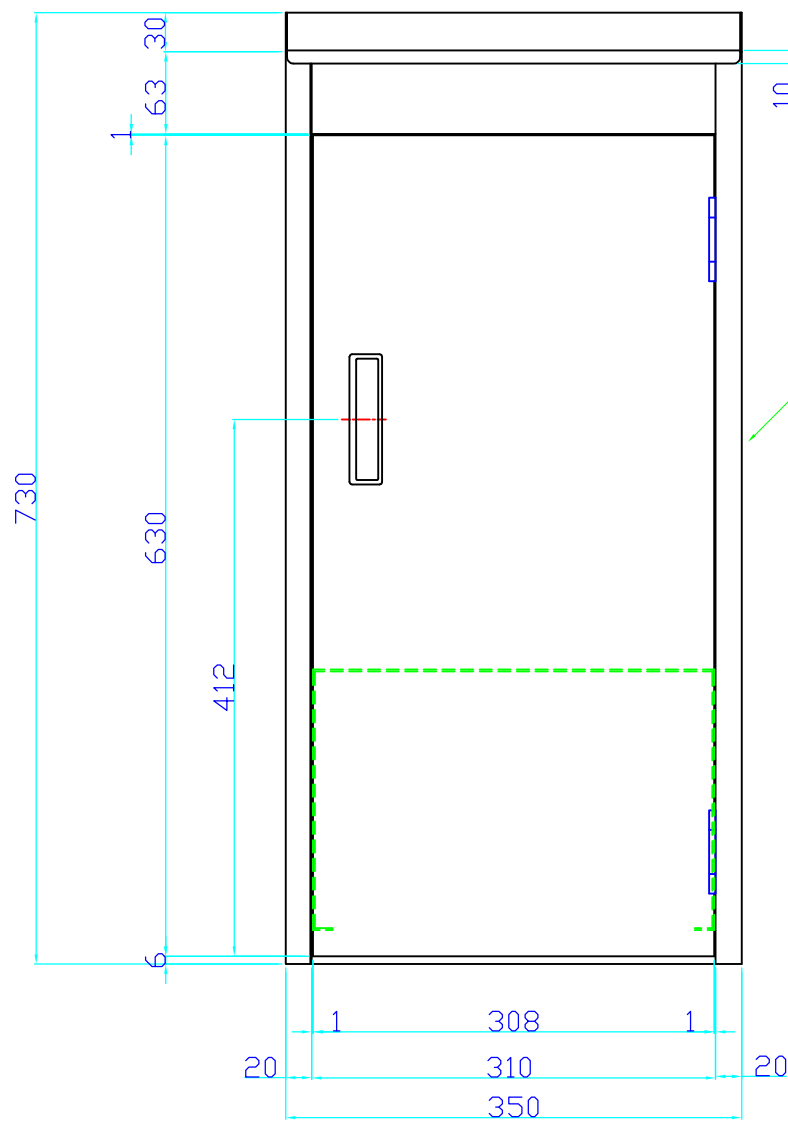
製図	縮尺	製品名称	NO.
	S=1/6	新型 イルソジャ  SP45Z	
	検図	年月日	図面名称
	2010.5.22		

天板  
SUS430 1.0 HL



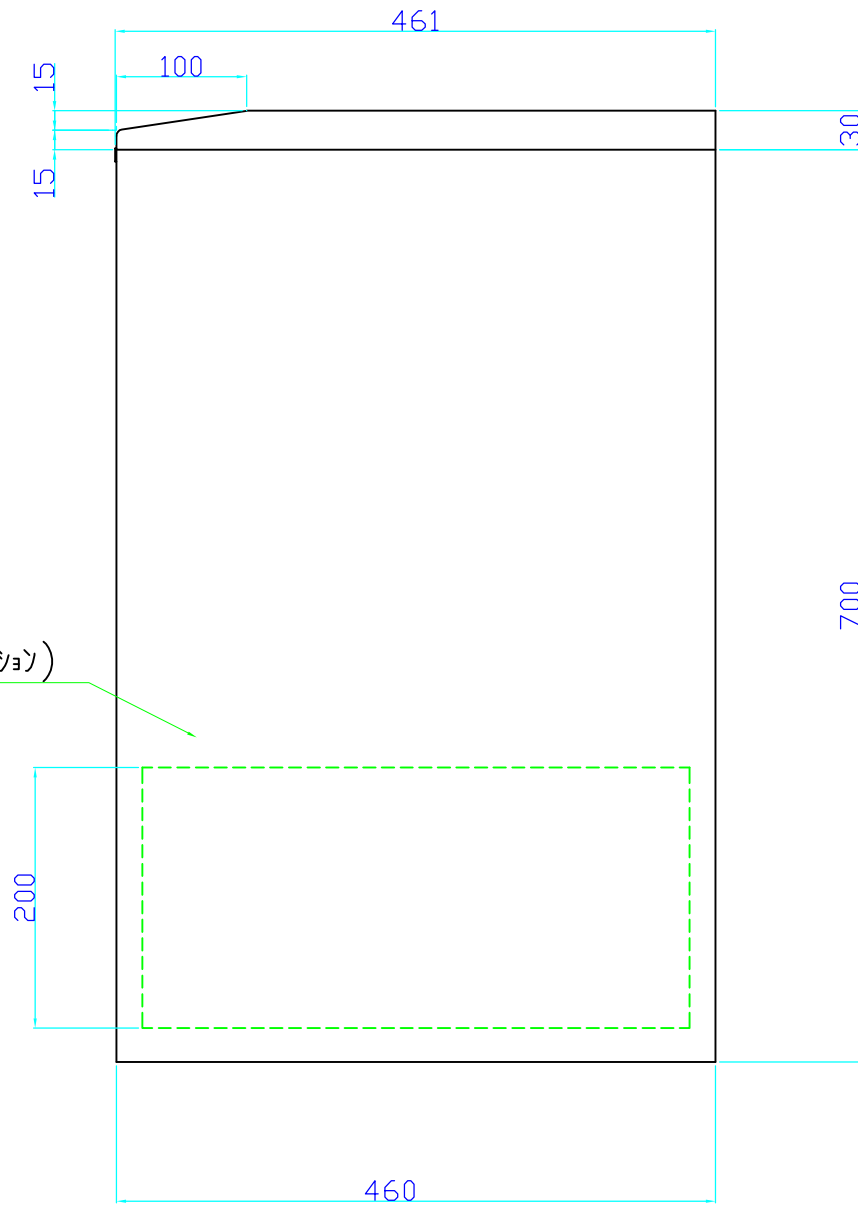
スリム取っ手  
栃木屋  
THA-241-3A-1.2  
アイボリー

スリム  
ワンタッチ蝶番  
ARCH  
No.4300-64



本体  
ETパネル仕様

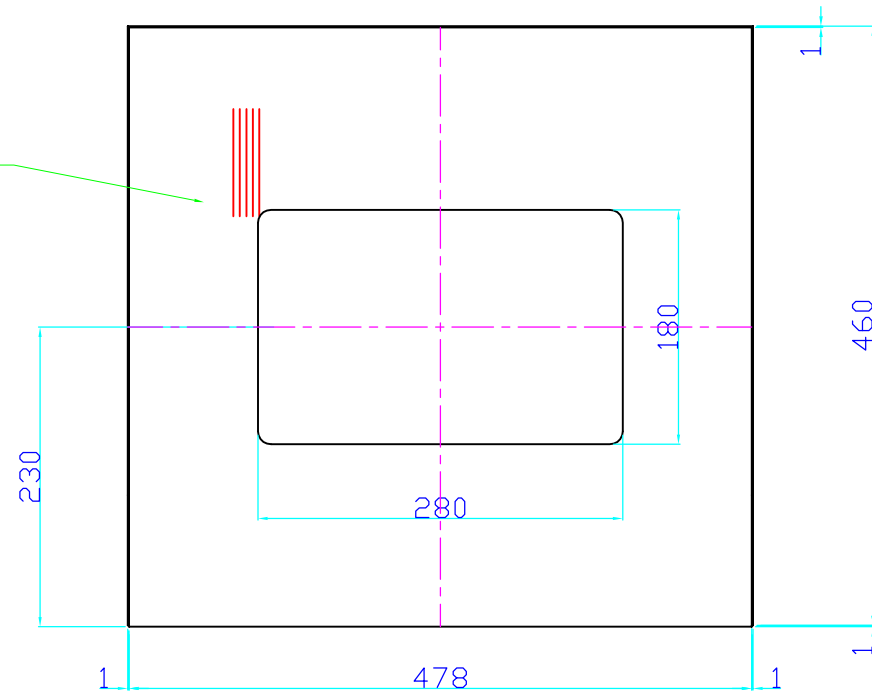
内側  
棚 (オプション)



本体-1  
棚-1  
重量 17Kg

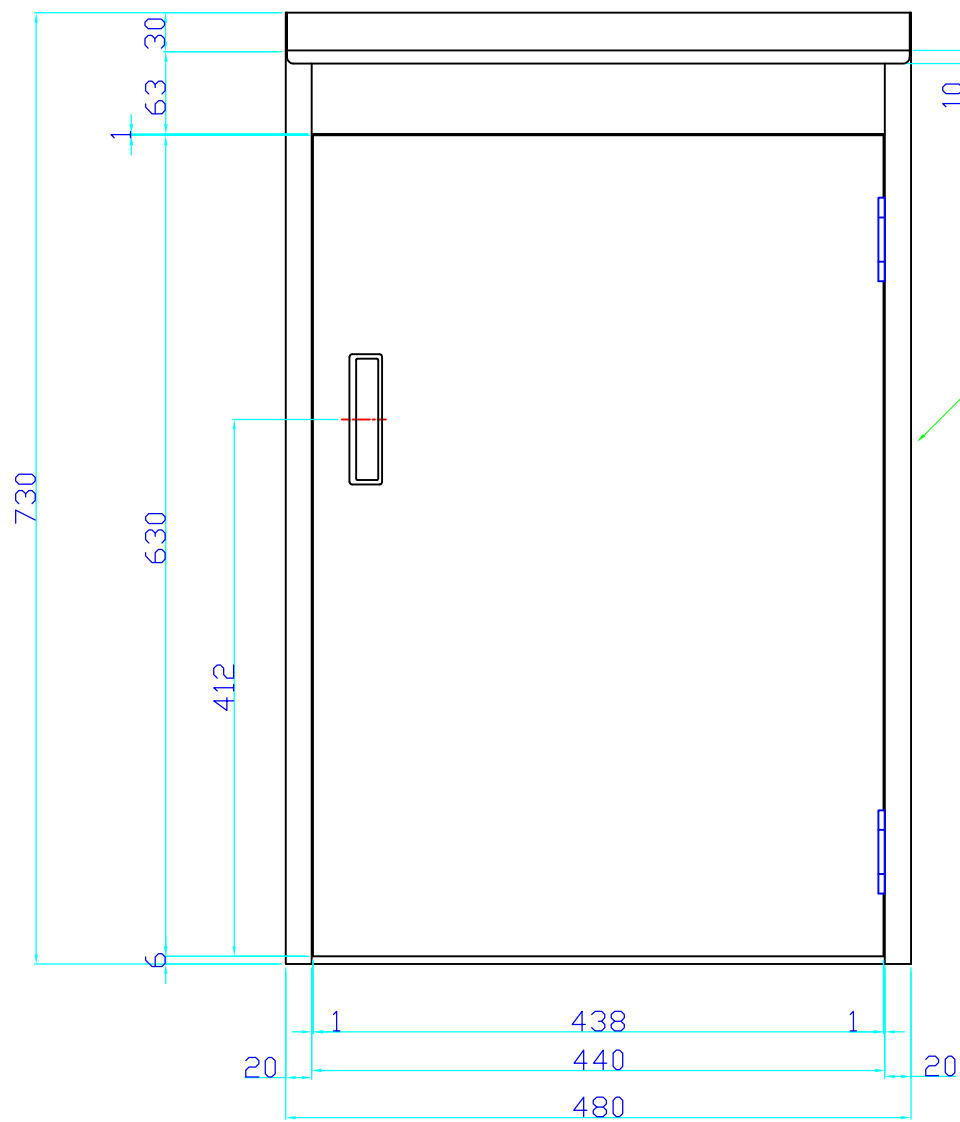
製図	縮尺	製品名称	NO.
検図	S=1/6	新型 イルルジヤ SP45F	
	年月日	図面名称	4

天板  
SUS430 1.0 HL

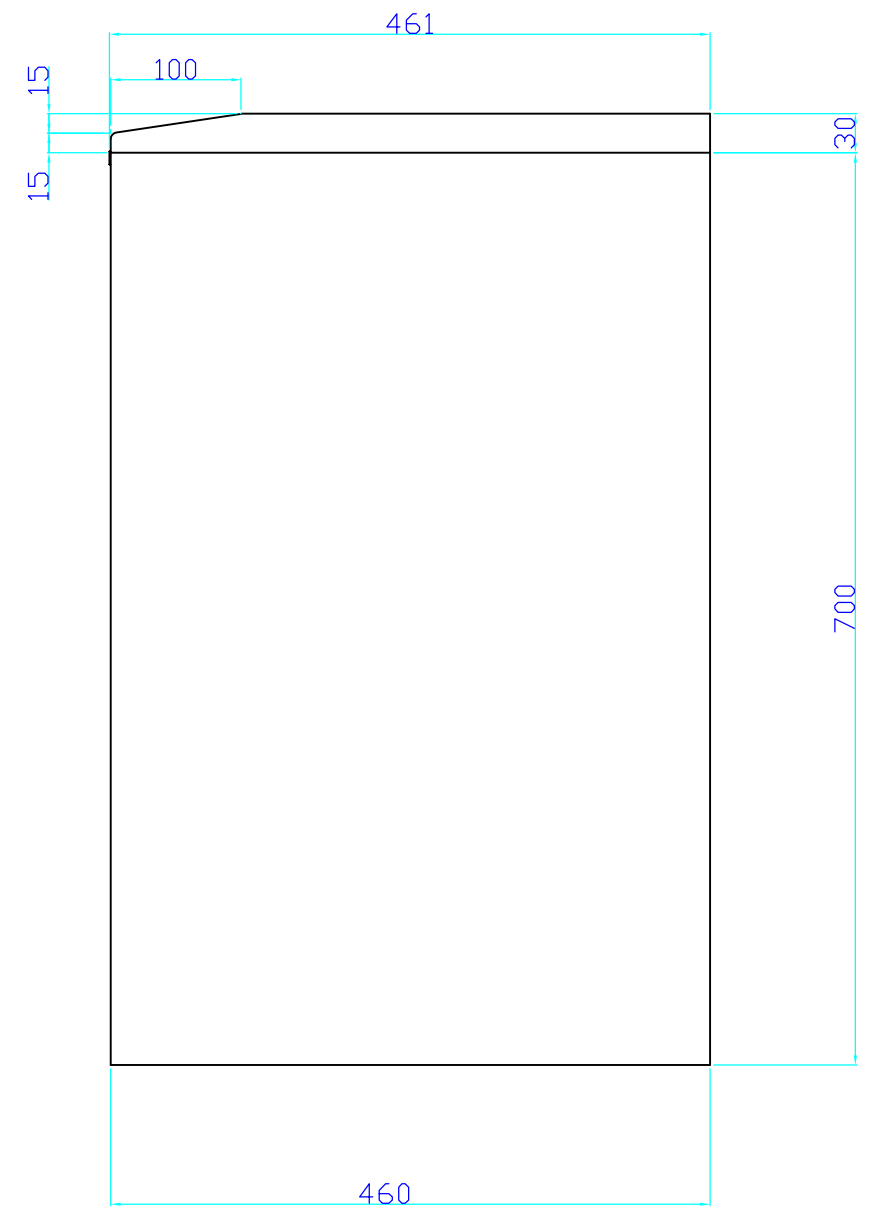


スリム取っ手  
栃木屋  
THA-241-3A-1.2  
アイボリー

スリム  
ワゴン蝶番  
ARCH  
No.4300-64



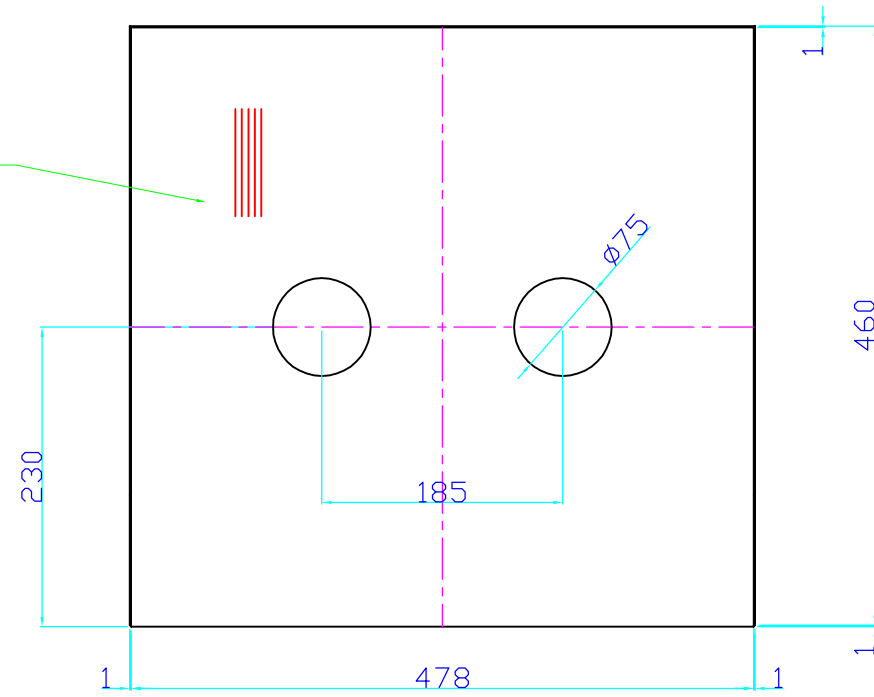
本体  
ETパネル仕様



本体-1  
60Lペール-1  
ゴミ袋止金具  
L-200-4本  
重量17Kg

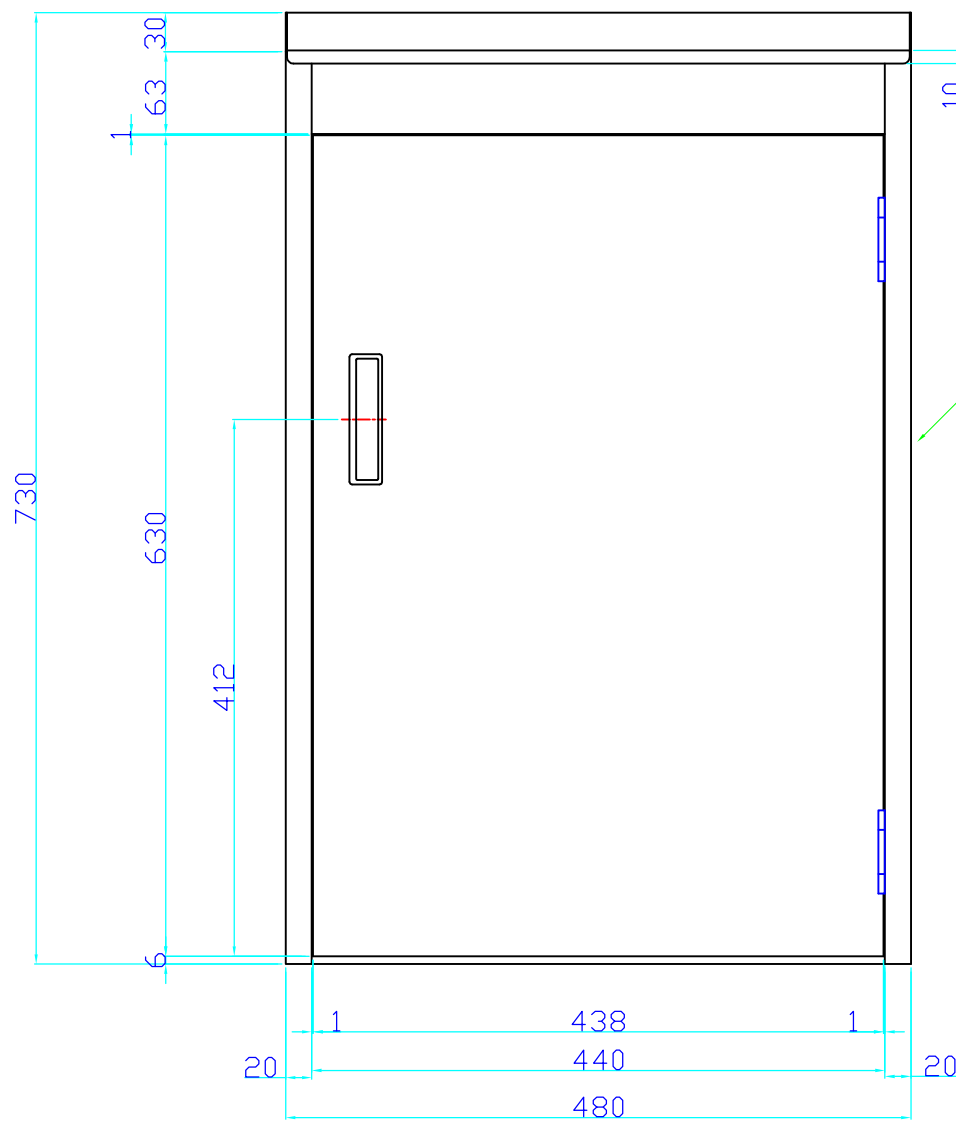
製図	縮尺	製品名称	NO.
	S=1/6	新型 イルソジャー SP60Y	
検図	年月日	図面名称	5

天板  
SUS430 1.0 HL

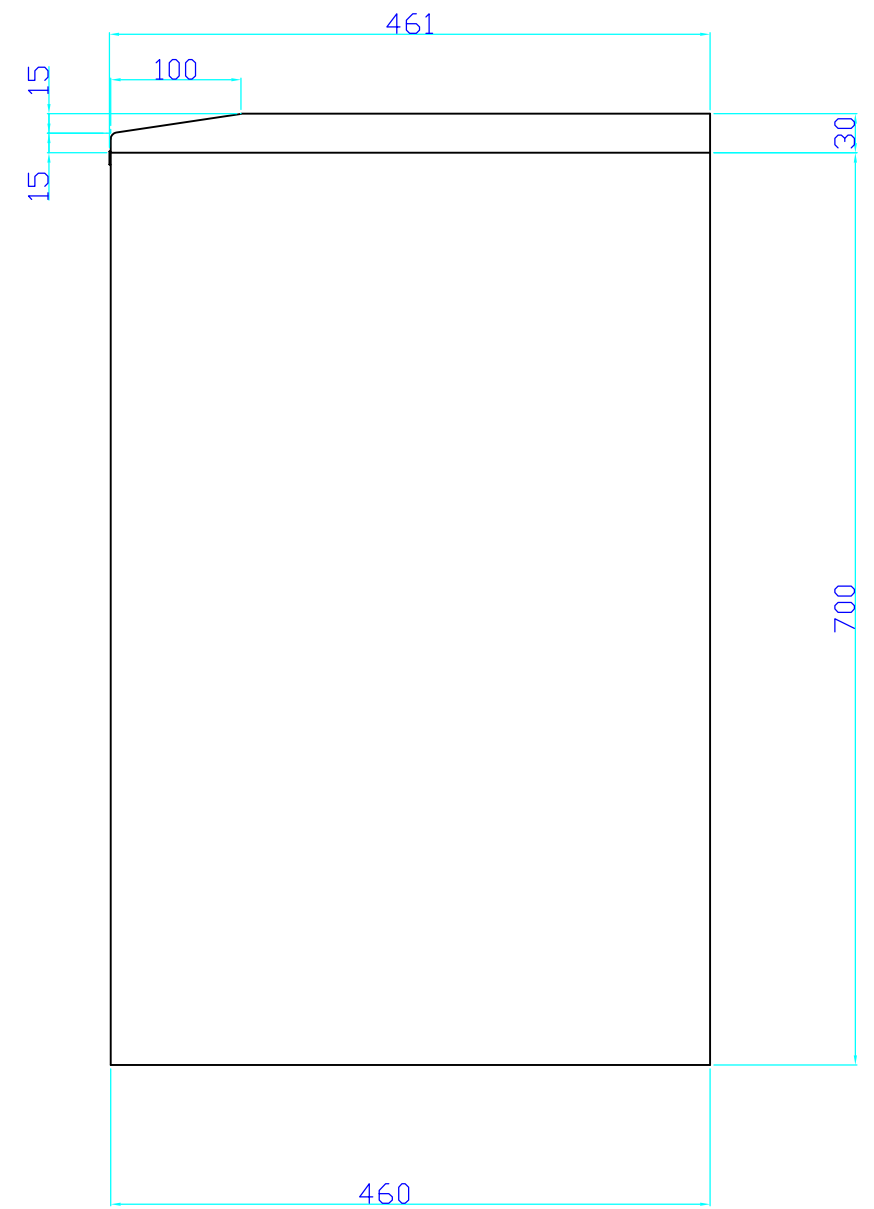


スリム取っ手  
栃木屋  
THA-241-3A-1.2  
アイボリー

スリム  
ワンタッチ蝶番  
ARCH  
No.4300-64



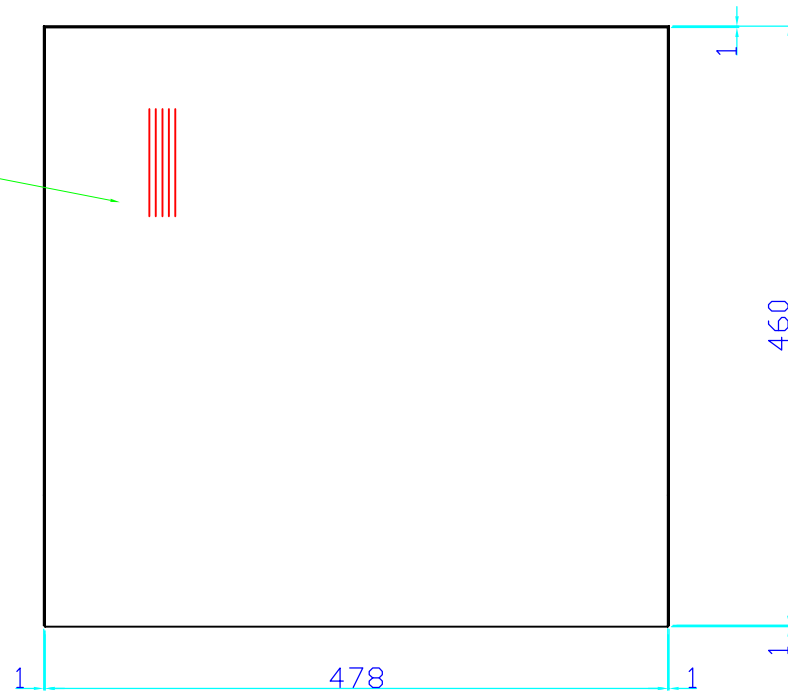
本体  
ETパネル仕様



本体-1  
60Lペール-1  
ゴミ袋止金具  
L-200-4本  
重量17Kg

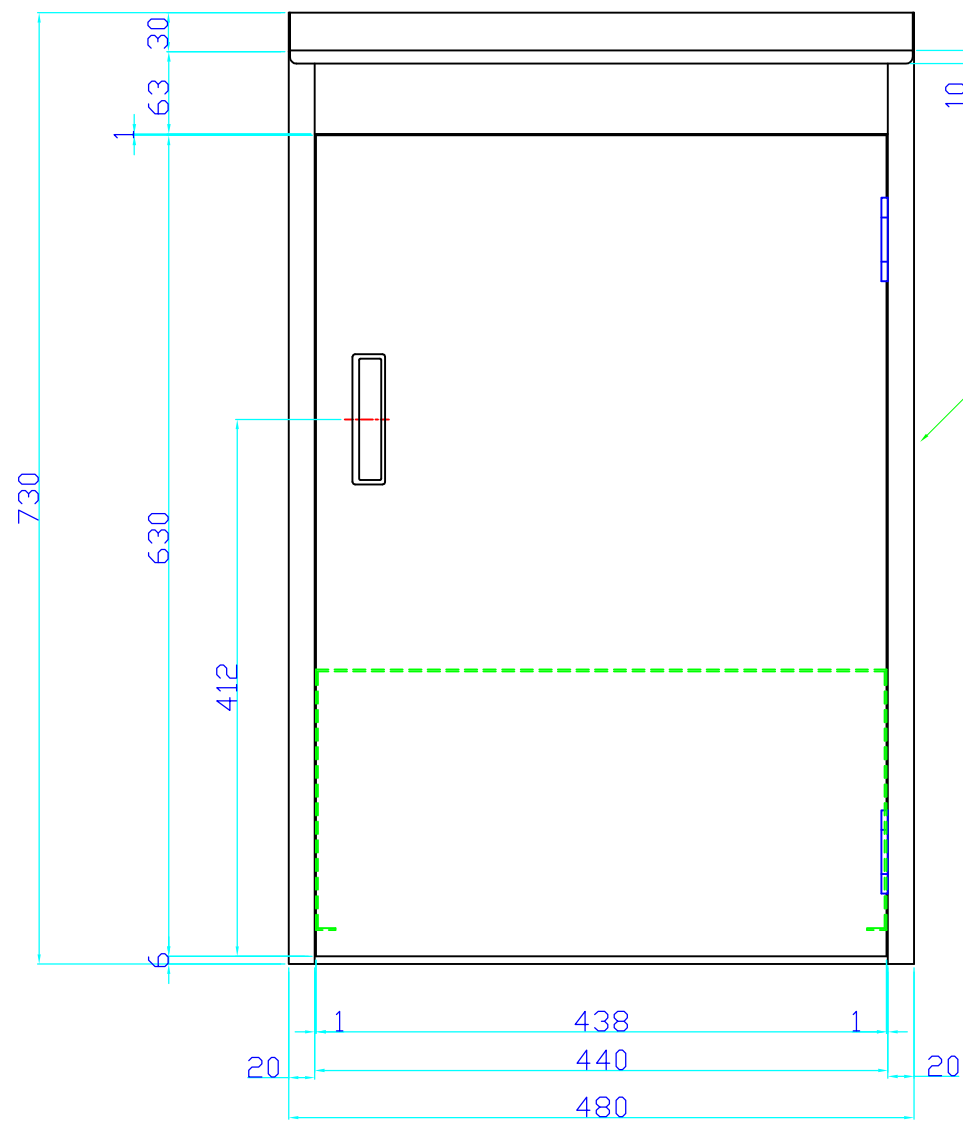
製図	縮尺	製品名称	NO.
	S=1/6	新型 イルルンジャー SP60Z	
検図	年月日	図面名称	6

天板  
SUS430 1.0 HL



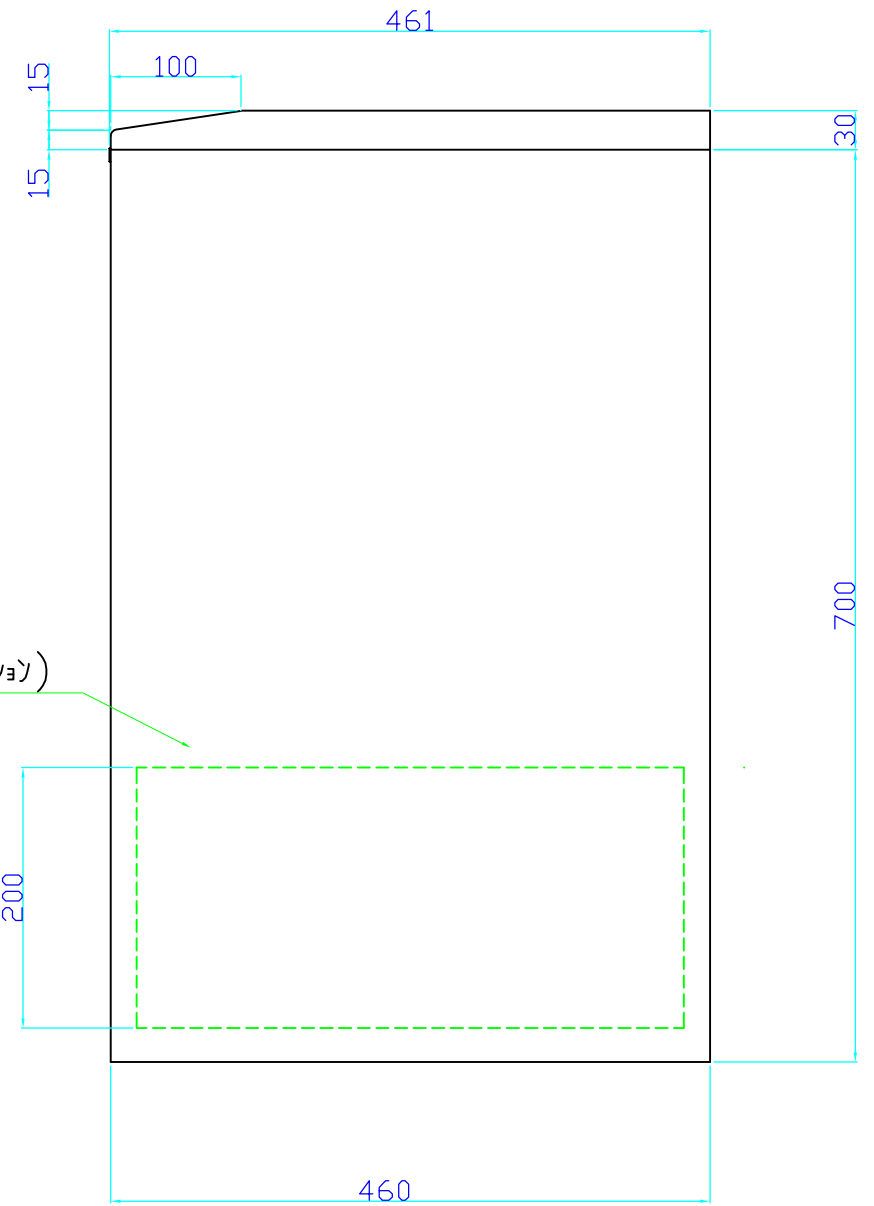
スリム取っ手  
栃木屋  
THA-241-3A-1.2  
アイボリー

スリム  
ワンタッチ  
ARCH  
No.4300-64



本体  
ETパネル仕様

内側  
棚 (オプション)



本体-1  
棚-1  
重量20Kg

製図	縮尺	製品名称	NO.
	S=1/6	新型 イルルジヤ SP60F	
	検図	年月日	図面名称