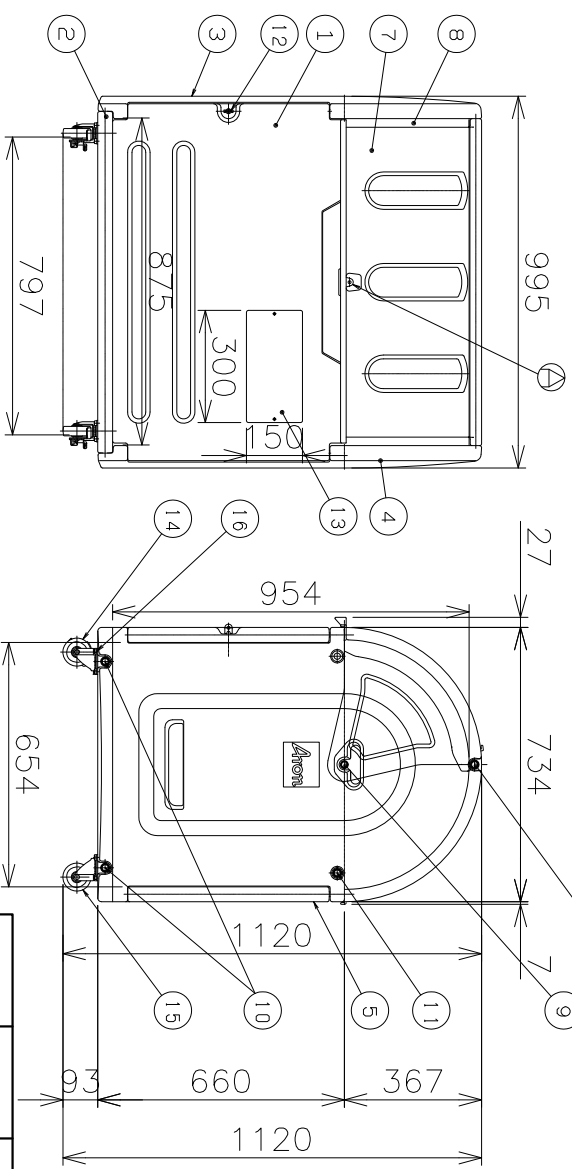


品番	部品名	材	質	個数	記事
16	補強板		SPCC	4	
15	キヤスターS無し	ゴム		2	
14	キヤスターS付き	ゴム		2	
13	鉛板 300X150	発泡PP		1	白色
12	ツラミ	PP		1	射出成形品
11	通しボルト B	STKM		1	
10	通しボルト A	STKM		3	
9	回転軸	S20C		2	
8	回転軸支え	PE		2	アロー成形品
7	回転扉	PE		1	”
6	後板(上)	PE		1	”
5	後板(下)	PE		1	”
4	側板(右)	PE		1	”
3	側板(左)	PE		1	”
2	底板	PE		1	”
1	前扉	PE		1	アロー成形品



※メーカー都合により予告なく仕様変更される場合もございますが、それにより生じた利用者の損害に対して、当店およびメーカーは一切の責任を負わないものとしてます。予めご了承ください。

外寸	幅995X奥行734X高さ1120mm
内寸	幅875X奥行654X高さ954mm
総重量	約30kg

作成日	2012.03.19	尺度	1:20	エコラントステーションボックス	商品コード	586145
-----	------------	----	------	-----------------	-------	--------

製品設計部 設計 G  
アロー化成株式会社  
Ver.1