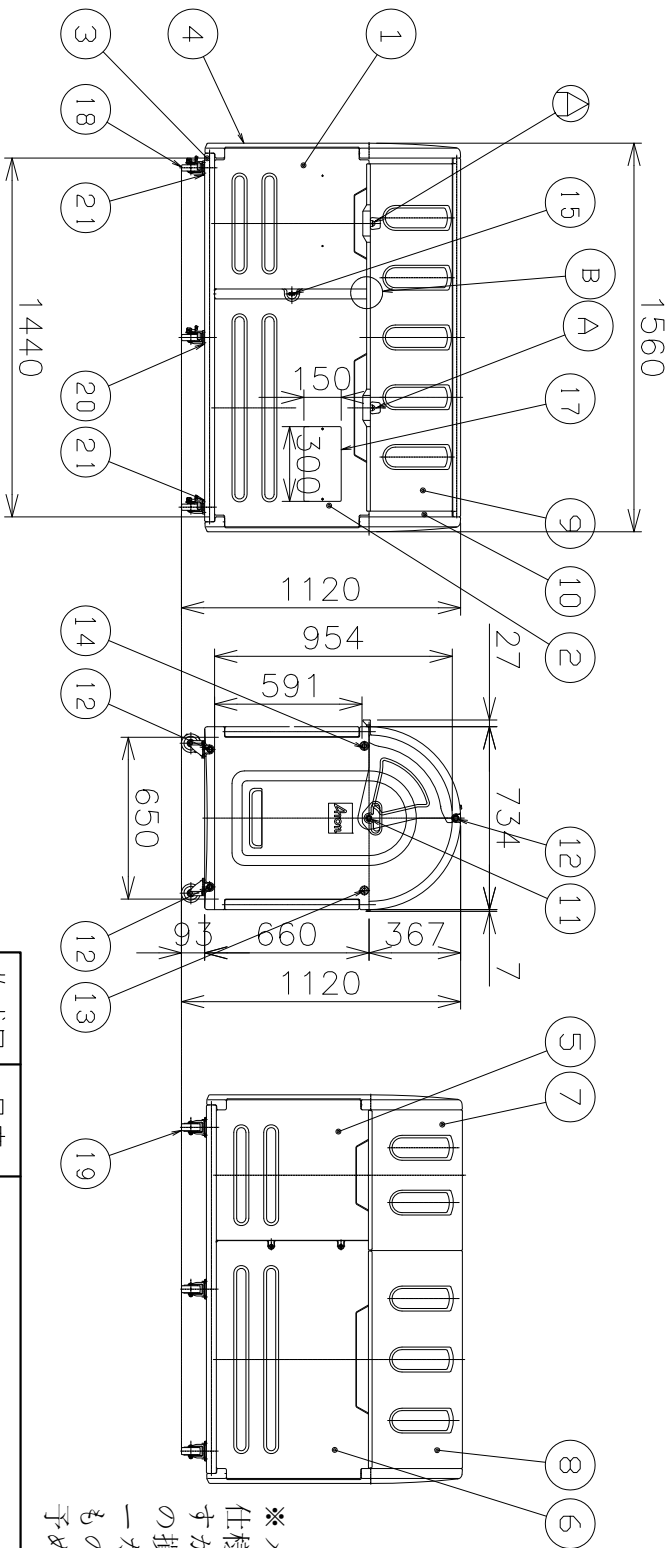


21	補強板B	SPCC	4			
20	補強板A	SPCC	1			
19	キヤヌア-S無し ユム	ユム	3			
18	キヤヌア-S付き ユム	ユム	3			
17	鏡板 300X150 発泡PP	1 白色				
16	フック	PP	1 射出成形品			
15	フタミ	PP	1 射出成形品			
14	通リホルトC	STKM	1			
13	通リホルトB	STKM	1			
12	通リホルトA	STKM	3			
11	回蓋軸	SE20C	2			
10	回蓋扉支え	PE	2 フロ-成形品			
9	回蓋扉	PE	1			
8	後板(上左)	PE	1			
7	後板(上右)	PE	1			
6	後板(下左)	PE	1			
5	後板(下右)	PE	1			
4	棚板	PE	2			
3	底板	PE	1			
2	前扉(右)	PE	1			
1	前扉(左)	PE	1	フロ-成形品		
品番		部品名		材 質	個数	記 事



※メーカー都合により予告なく仕様変更される場合もございますが、それにより生じた利用者の損害に対して、当店およびメーカーは一切の責任を負わないものとします。予めご了承ください。

外寸	幅1560×奥行734×高さ1120mm
内寸	幅1440×奥行654×高さ957mm
総重量	約48kg

作成日	2012.03.19	尺度	1:30
エコラントステーションボックス		#800C	

商品コード	586148
-------	--------

製品設計部
設計 G



アロニ化成株式会社