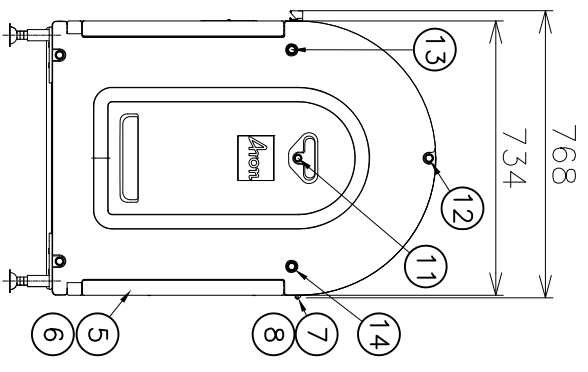
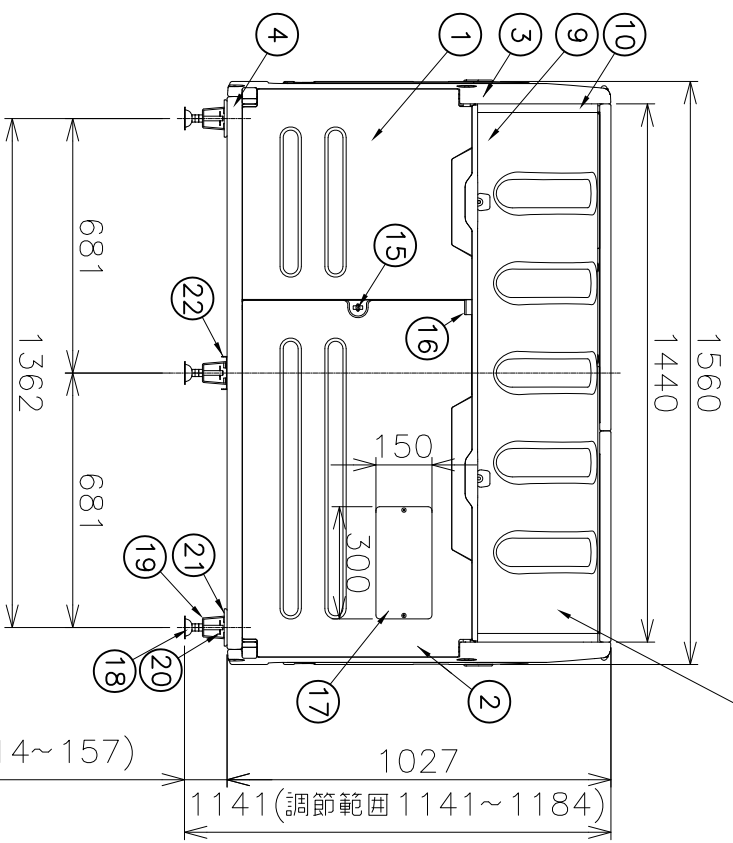


開口部サイズ：1440×410



品番	部品名称	材質	個数	寸数
1	前扉(左)	HDPE	1	
2	前扉(右)	HDPE	1	
3	側板	HDPE	2	
4	底板	HDPE	1	
4-1	目隠しゴム	AR	12	
5	後板(下左)	HDPE	1	
6	後板(下右)	HDPE	1	
7	後板(上左)	HDPE	1	
8	後板(上右)	HDPE	1	
9	回転扉	HDPE	1	
10	回転扉支え	HDPE	2	
11	回転軸 六角ボルトM10×55	S20C	1	
12	通しボルトA	STKM	1	
13	通しボルトB	STKM	1	
14	通しボルトC	STKM	1	
15	ツマミ	PP	1	
16	フック	PP	1	
17	銘板	発泡PP	1	
18	フロントスラー	SWRM+SPPCC	6	
19	ナット固定金具	SPPCC	6	
20	スナップピン 呼び12	SS	6	
21	補強板B	SPPCC	4	
21-1	六角ボルトM8×40	S20C	24	
21-2	六角ナット M8	SS400	24	
21-3	バネ座金 呼び8	SWRH57	24	
21-4	平座金 呼び8	S400	48	
21-5	スプーサー	SPPCC	24	
22	補強板A	SPPCC	1	

※メーカー都合により予告なく仕様変更される場合がございますが、それにより生じた利用者の損害に対して、当店およびメーカーは一切の責任を負わないものとします。予めご了承ください。

外寸	幅1560×奥行734×高さ1141mm
内寸	幅1440×奥行654×高さ961mm
総重量	約47kg

作成日	2012.03.19	尺度	1:20
-----	------------	----	------

エコラントステーションボックス	商品コード	586142
-----------------	-------	--------

製品設計部
設計 G



アロン化成株式会社