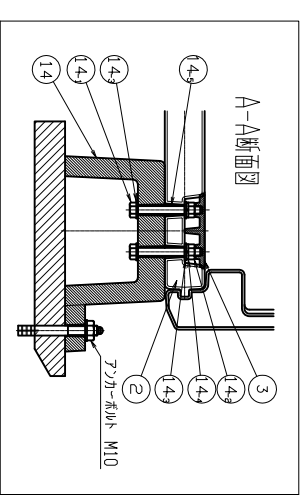


品番	部品名称	材質	個数	記号
1	前扉	PE	1	
2	底板	PE	1	
2-1	目隠しゴム	AR	8	
3	制御(左)	PE	1	
4	制御(右)	PE	1	
5	後板(下)	PE	1	
6	後板(上)	PE	1	
7	回転扉	PE	1	
8	回転扉支え	PE	2	
9	回転軸 六角ボルトM10×60	S20C	2	
10	通しボルトA	STKM	3	
11	通しボルトB	STKM	1	
12	ツツミ	PP	1	
13	銘板	発泡PP	1	
14	架台	PE	2	
14-1	六角ボルト M8×65	S20C	16	
14-2	六角ナット M8	SS400	16	
14-3	平座金 呼08	SS400	32	
14-4	ハネ座金 呼08	SWRH57	16	
14-5	スレーサ 呼08×45	SPCC	16	



※メーカー都合により予告なく仕様変更される場合もございますが、それにより生じた利用者の損害に対して、当店およびメーカーは一切の責任を負わないものとします。予めご了承ください。

外形寸	幅734×奥行995×高さ1127mm
内寸	幅654×奥行875×高さ957mm
総重量	約37kg

作成日	2012.03.19	尺度	1:15	エコラントステーションボックス	商品コード	586152
-----	------------	----	------	-----------------	-------	--------

製品設計部  
設計 G



アロン化成株式会社