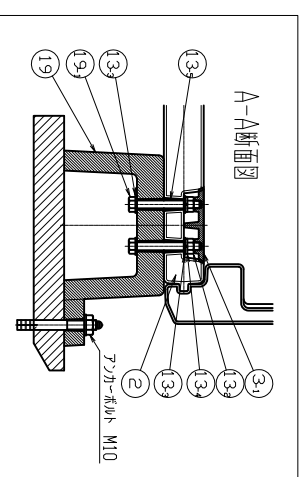


品番	部品名称	材質	個数	記事
1	前扉	PE	1	
2	底板	PE	1	
2-1	目隠しゴム	AR	8	
3	側板(左)	PE	1	
4	側板(右)	PE	1	
5	後板(下)	PE	1	
6	後板(上)	PE	1	
7	回転扉	PE	1	
8	回転扉支え	PE	2	
9	回転軸 六角ボルトM10×60	S20C	2	
10	通しボルト	STKM	4	
11	ツマミ	PP	1	
12	鍍板	発泡PP	1	
13	架台	PE	2	
13-1	六角ボルト M8×65	S20C	16	
13-2	六角ナット M8	SS400	16	
13-3	平座金 呼び8	SS400	32	
13-4	ハネ密金 呼び8	SWRH57	16	
13-5	スレーサ 呼び8×45	SPCC	16	



※メーカー都合により予告なく仕様変更される場合もございますが、それにより生じた利用者の損害に対して、当店およびメーカーは一切の責任を負わないものとします。予めご了承ください。

外寸	幅645×奥行734×高さ1127mm
内寸	幅525×奥行654×高さ959mm
総重量	約32kg

作成日	2012.03.19	尺度	1:15	エコラントステーションボツクス	商品コード	586155
-----	------------	----	------	-----------------	-------	--------

製品設計部
設計 G



アロン化成株式会社