

COLDIA コルディアスタンド

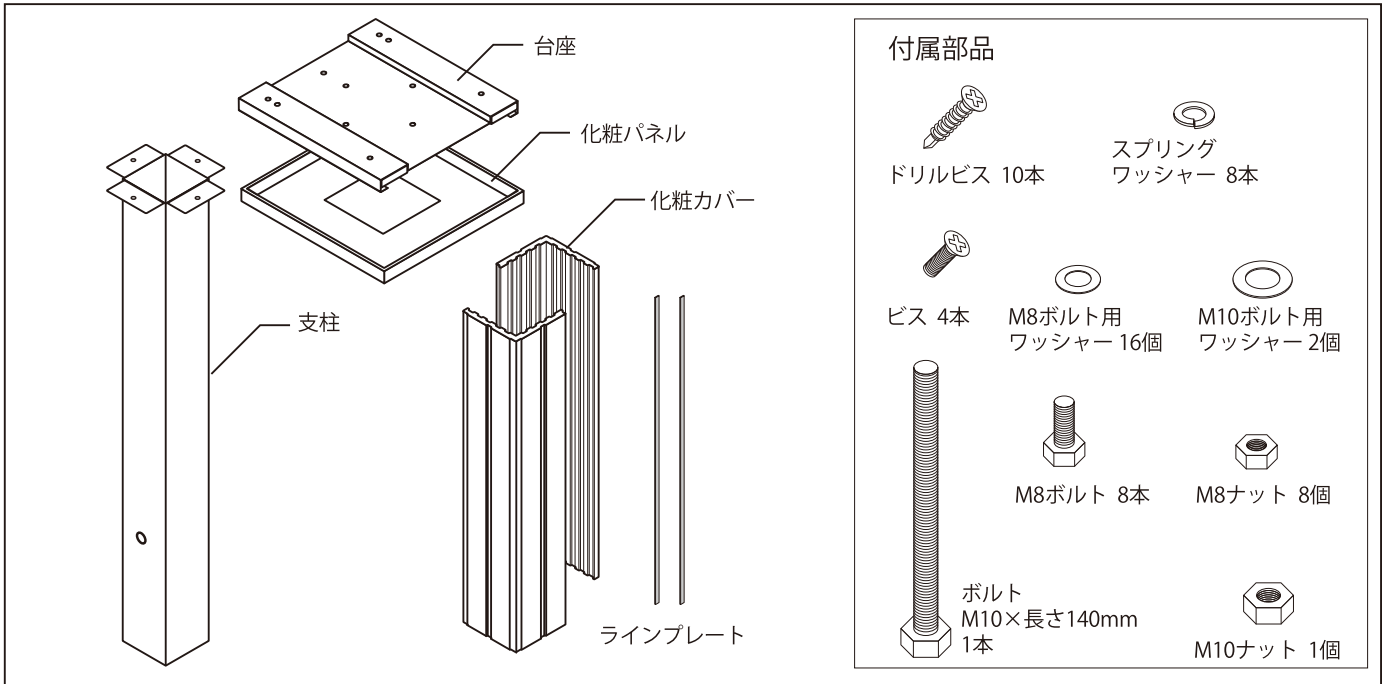
取付説明書

このたびは、「コルディアスタンド」をお買い上げいただき、ありがとうございます。

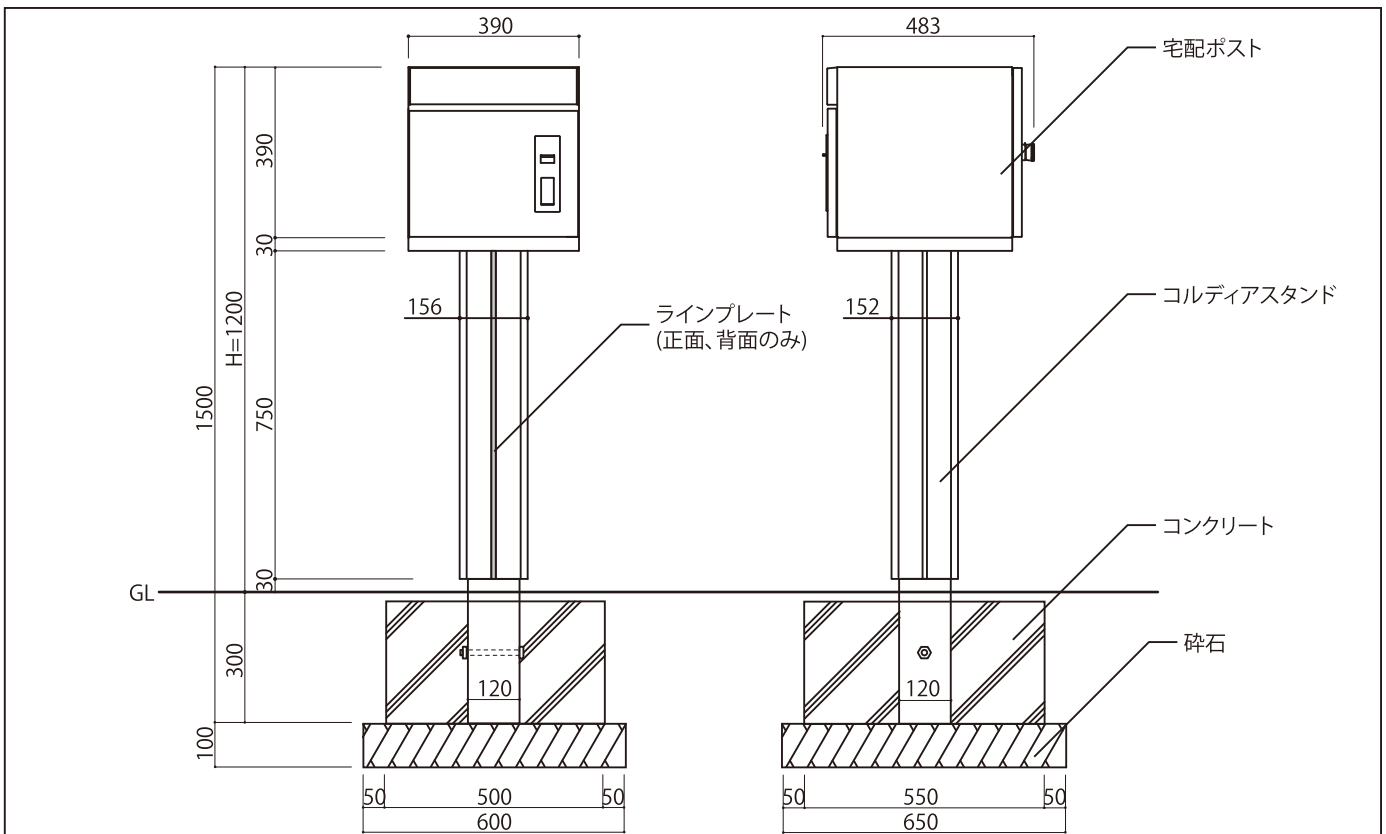
この「取付説明書」をよくお読みいただき、正しい施工とご使用をお願いいたします。

施工業者様へ 工事が終了しましたら、この取付・取扱説明書は必ずお客様へお渡しください。

各部の名称

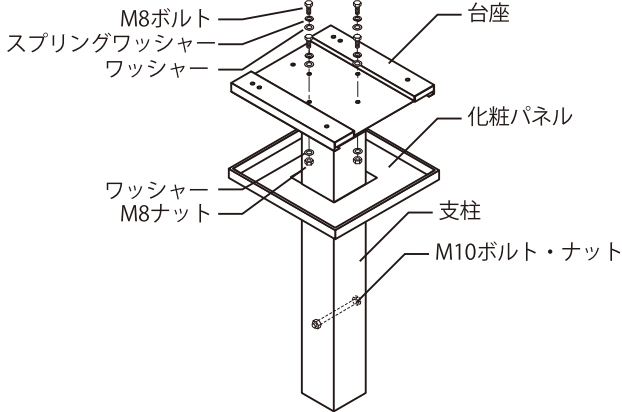


参考施工図

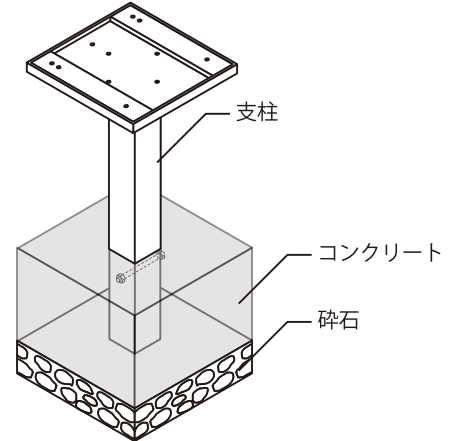


スタンド施工の方法

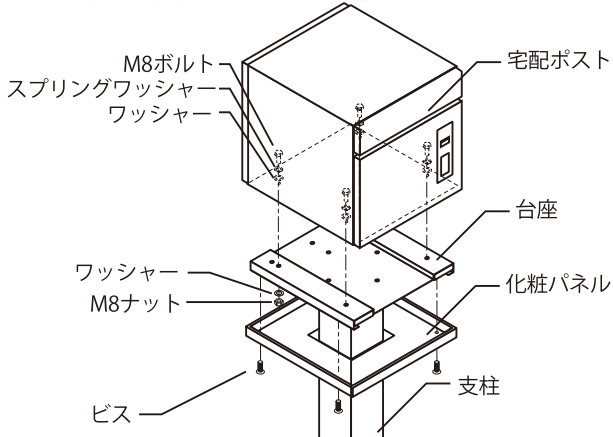
- 1** 支柱に台座をM8ボルトとナットで固定してください。その後、台座に化粧パネルを仮固定して、支柱下部にM10ボルト・ナットを取付けます。



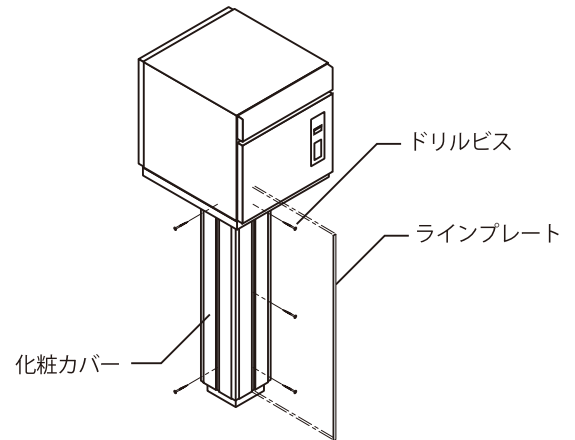
- 2** 設置場所を掘削し、碎石を敷き固めてください。支柱を垂直に設置し、モルタルで固定してください。



- 3** ①で仮固定した化粧パネルを外し、宅配ポストを台座の上に乗せ、スノコを取外して、M8ボルトとナットで固定し、台座に化粧パネルをビスで固定します。



- 4** 支柱に化粧カバーをドリルビスで取付けます。化粧カバーの溝にラインプレートを両面テープで取付けます。(正面と背面のみ)



施工上のご注意

施工は必ずこの取付説明書に従って正しく施工してください。

⚠ 設置上のご注意

- 宅配業者の方が目につきやすい場所に設置してください。
- 不安定な場所には設置しないでください。
- 本体にはリシンなどの塗料がかからないようにしてください。
- 本体内部へ水を入れないでください。

⚠ 施工上のご注意

- 壁面に本体を設置する場合は、開口部を設けて施工してください。
- 本体底面の水抜き穴をモルタルなどでふさがないでください。
- 強度確保のため、下記の項目を守ってください。
 1. 基礎穴は基準通りに設けてください。
 2. 各部材の組立、取付けは説明書通り確実に行ってください。
 3. ネジ止め箇所は、指定のネジで全て確実に行ってください。
- その他この説明書に記載されない方法で施工され、それが原因で故障を生じた場合は商品の保証を致しかねますのでご注意ください。

⚠ 取付上のご注意

- 取付けの作業は、施工業者等の専門家にお任せすることをお勧めします。
 - ※ お客様自身で取付けを行われる場合は、2人以上での作業をお勧めします。
- お客様が取付け中に破損された商品につきましては、お取替え等は出来かねますのでご了承下さい。
- 不安定な場所には設置しないで下さい。
- 取付け中にポストの投函口蓋、取出口蓋で手を挟まないように、ご注意ください。
- 本製品はスチール製の為、キズ等により塗装がはがれると、サビの原因になりますので取り扱いには十分ご注意ください。

● お手入れ方法

- ・ 使用状況や経年によって、錆が発生する可能性があります。定期的なメンテナンスをしていただきますようお願いいたします。
- ・ 質感を保つため、時々乾いた布等で拭いて下さい。油污れなどは、水で薄めた中性洗剤を布に染み込ませ、軽く拭き取って下さい。

⚠ お手入れ時のご注意

- 本体はZAM(高耐食溶めつき鋼板)にアクリル系樹脂塗料をしていますが、錆が発生することがありますので、硬いものでこすったり、傷つけないように注意してください。
- 研磨剤入りのクレンザー等は本体表面に傷をつける恐れがありますので使用しないで下さい。
- 本体を塩酸などの酸類で洗わないでください。錆の原因となります。
- シンナーや塩素系の溶剤は、ポスト本体の塗装をはがす恐れがあるため使用しないで下さい。

● 販売元

株式会社 **ユニソ**

〒473-0925 愛知県豊田市駒場町藤池17番1
HPアドレス <http://www.unison-net.com>

<日本製>

0104141