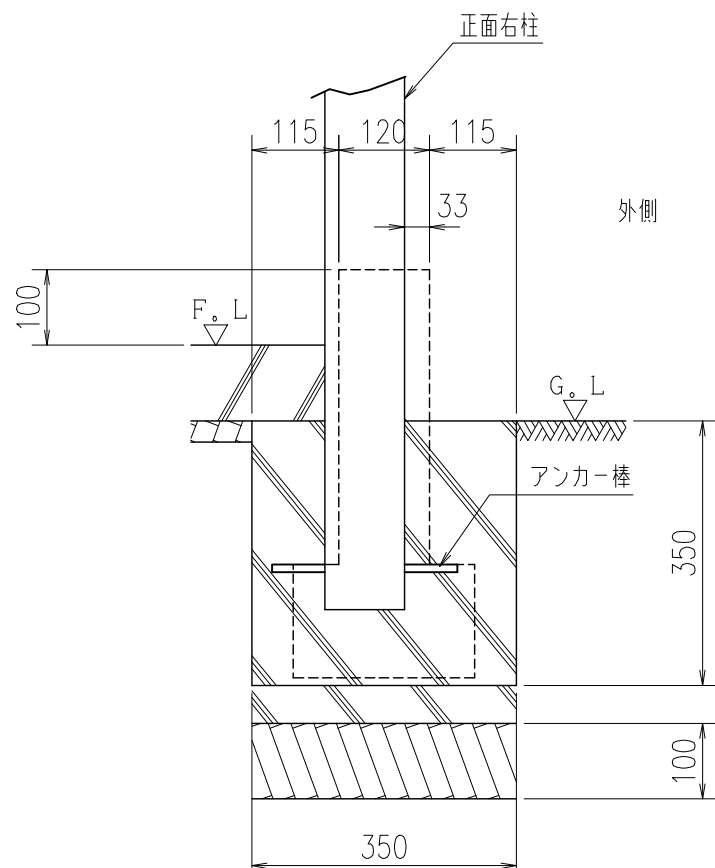
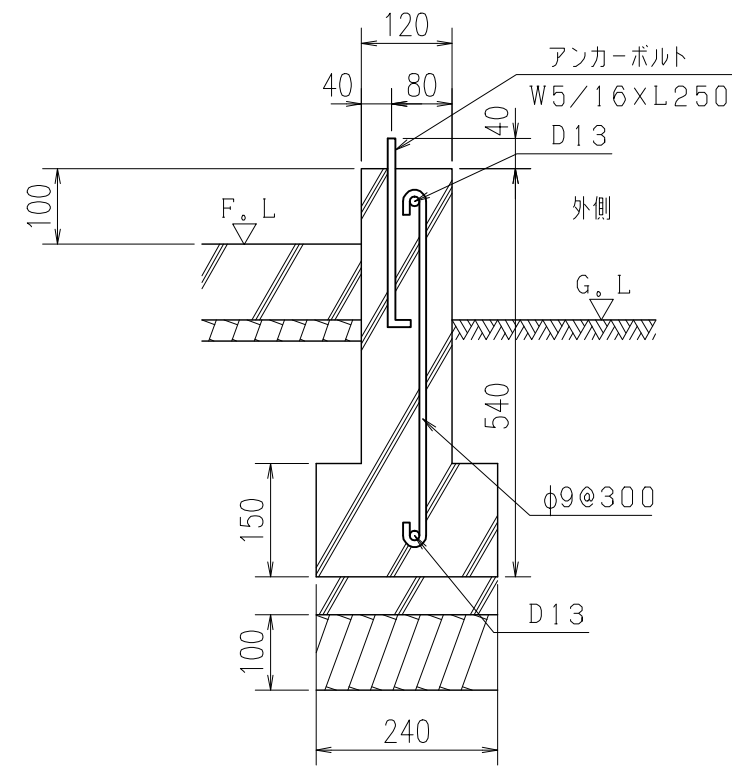


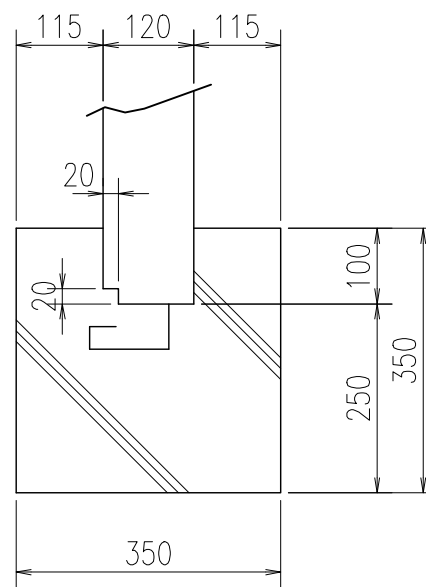
基礎平面図 S = 1 / 50



X-X断面図 (正面右柱基礎) S = 1 / 10



Y-Y断面図 (土台基礎) S = 1 / 10



A部詳細 S = 1 / 10

現場名	承認	担当	製品名	ガレージ	型式	CH-KS2654型	図面番号	2-02-004B 2004年07月31日	尺度	1/50 (1/10)	DAIKEN 株式会社ダイケン エクステリア事業部
-----	----	----	-----	------	----	------------	------	--------------------------	----	-------------	------------------------------