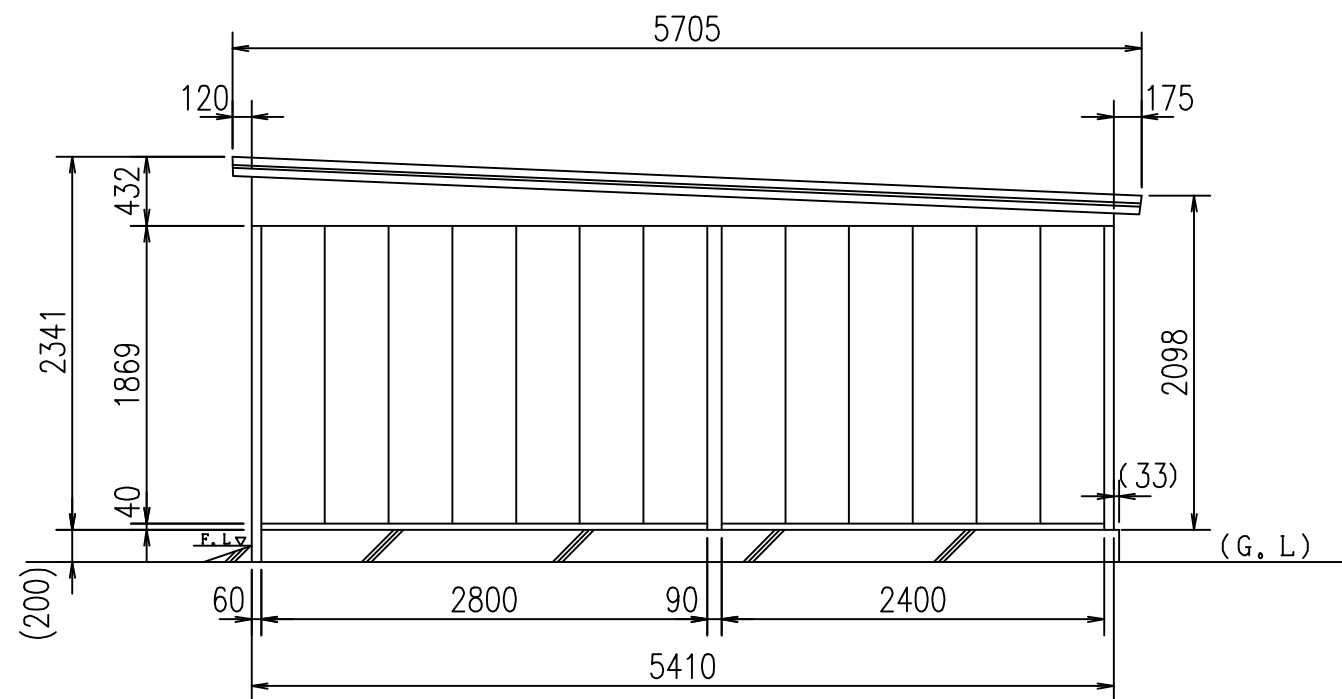


正面図



側面図

現場名	承認	担当	製品名	ガレージ	型式	CH-KS3054型	図面番号	2-01-006B	尺度	1/50	DAIKEN
								2004年07月31日			株式会社ダイケン エクステリア事業部