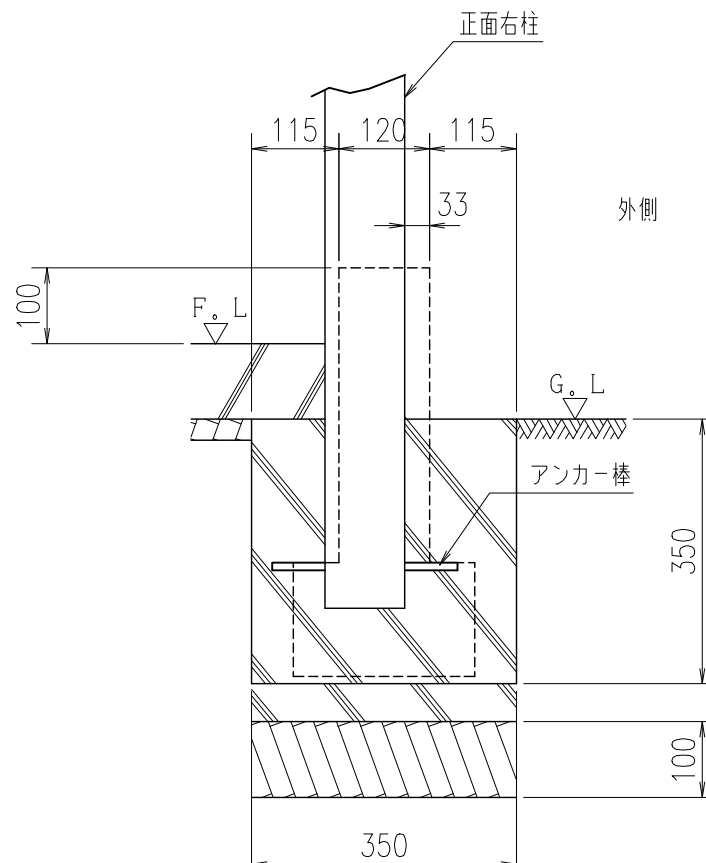
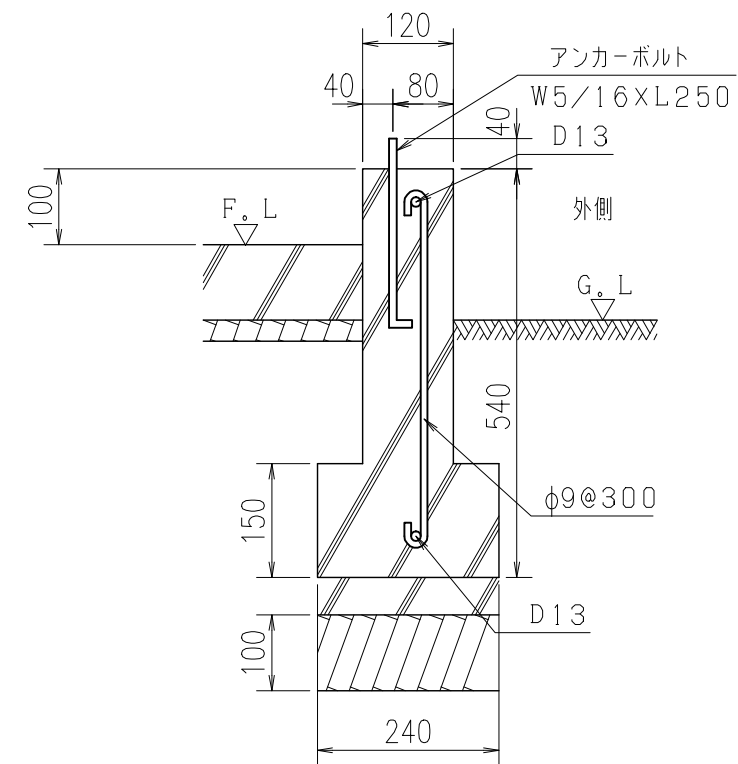


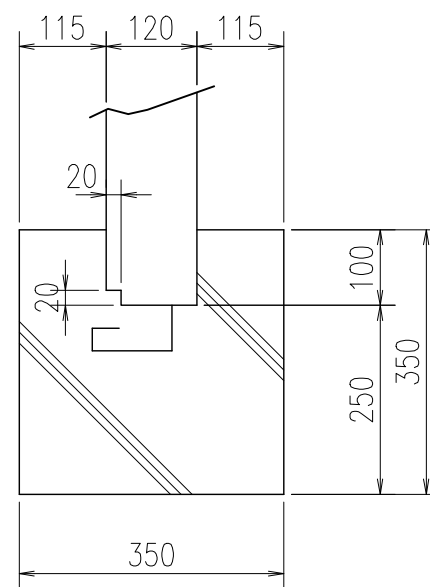
基礎平面図 S = 1 / 50



X-X断面図 (正面右柱基礎) S = 1 / 10



Y-Y断面図 (土台基礎) S = 1 / 10



A部詳細 S = 1 / 10

現場名	承認	担当	製品名	型式	図面番号	尺度	DAIKEN
			ガレージ	CH-KS3054型	2-01-009B 2004年07月31日	1/50 (1/10)	株式会社ダイケン エクステリア事業部