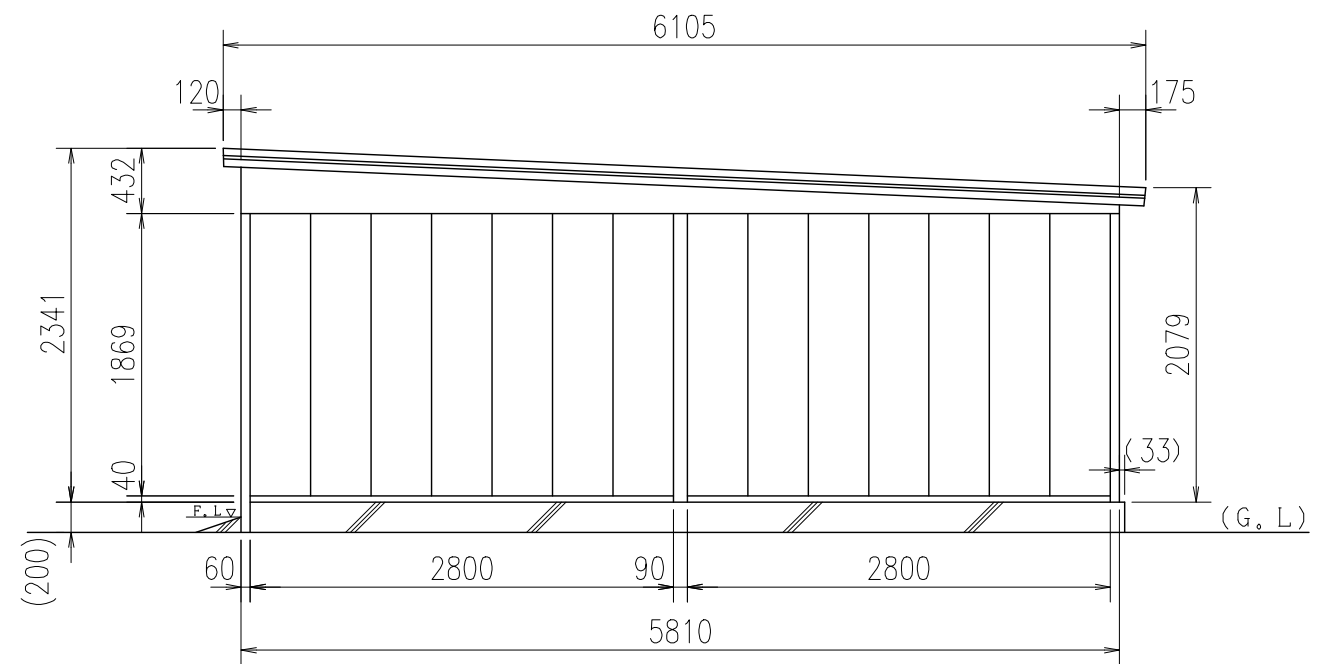


正面図



側面図

現場名	承認	担当	製品名	型式	図面番号	尺度	1/50	DAIKEN 株式会社ダイケン エクステリア事業部
			ガレージ	CH-KS3258 +R3258型	2-01-051B 2004年07月31日			