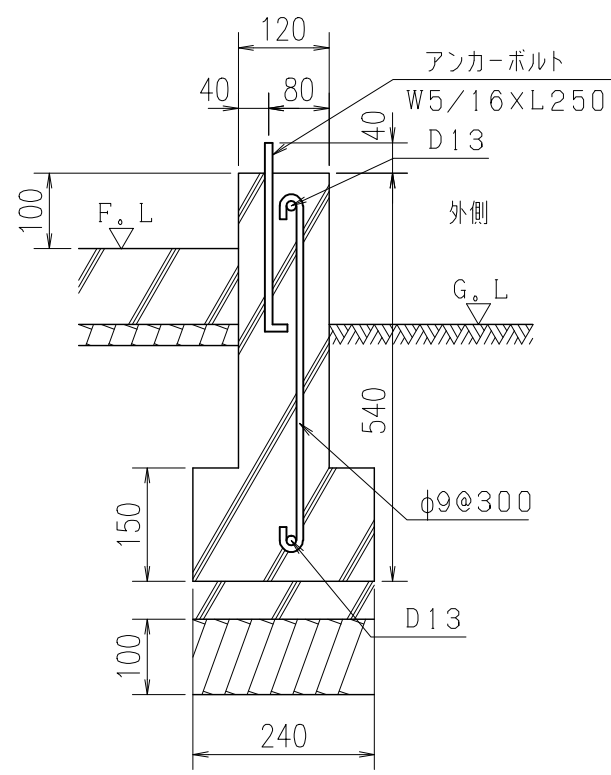
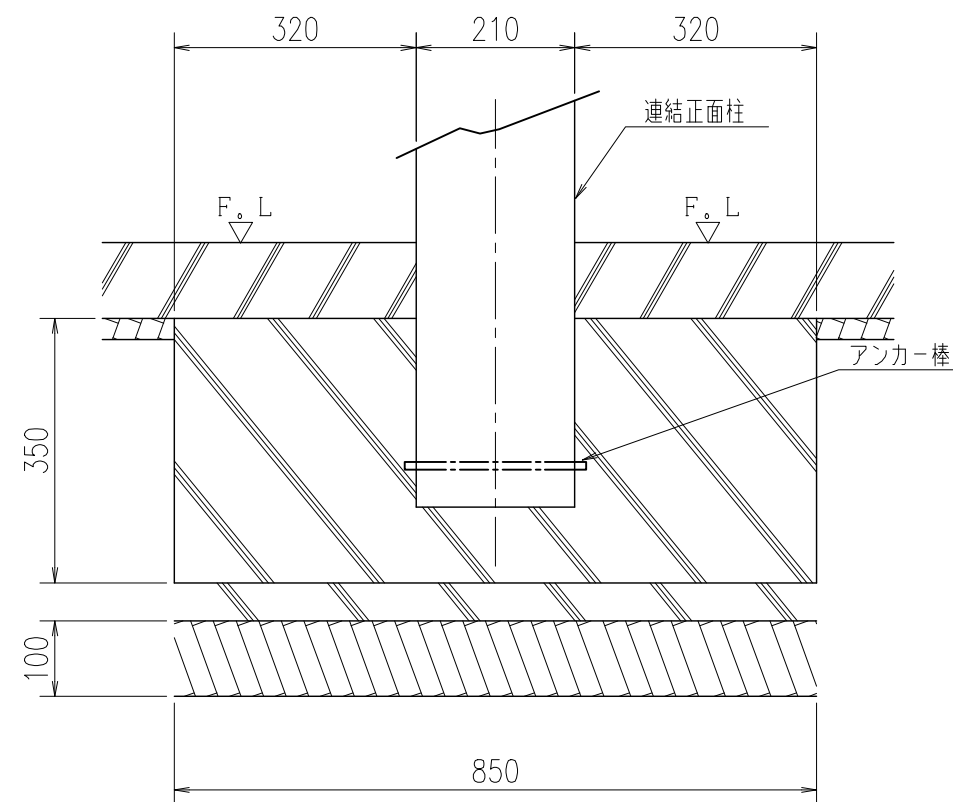


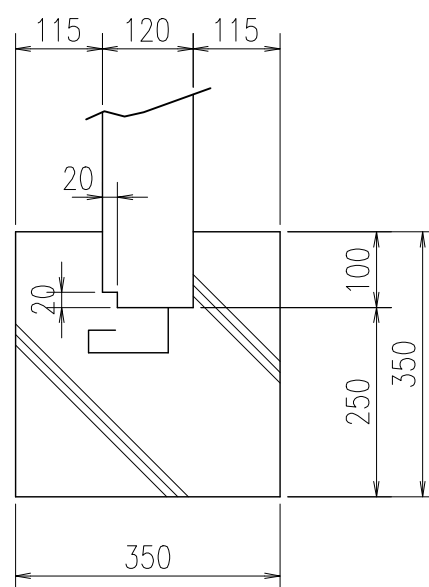
X-X断面図（正面右柱基礎）



Y-Y断面図（土台基礎）



Z-Z断面図（連結正面柱基礎）



A部詳細

現場名	承認	担当	製品名	型式	図面番号	尺度	1/10	DAIKEN 株式会社ダイケン エクステリア事業部
			ガレージ	CH-KS3054 +R3054型×2	2-01-075B 2004年07月31日			