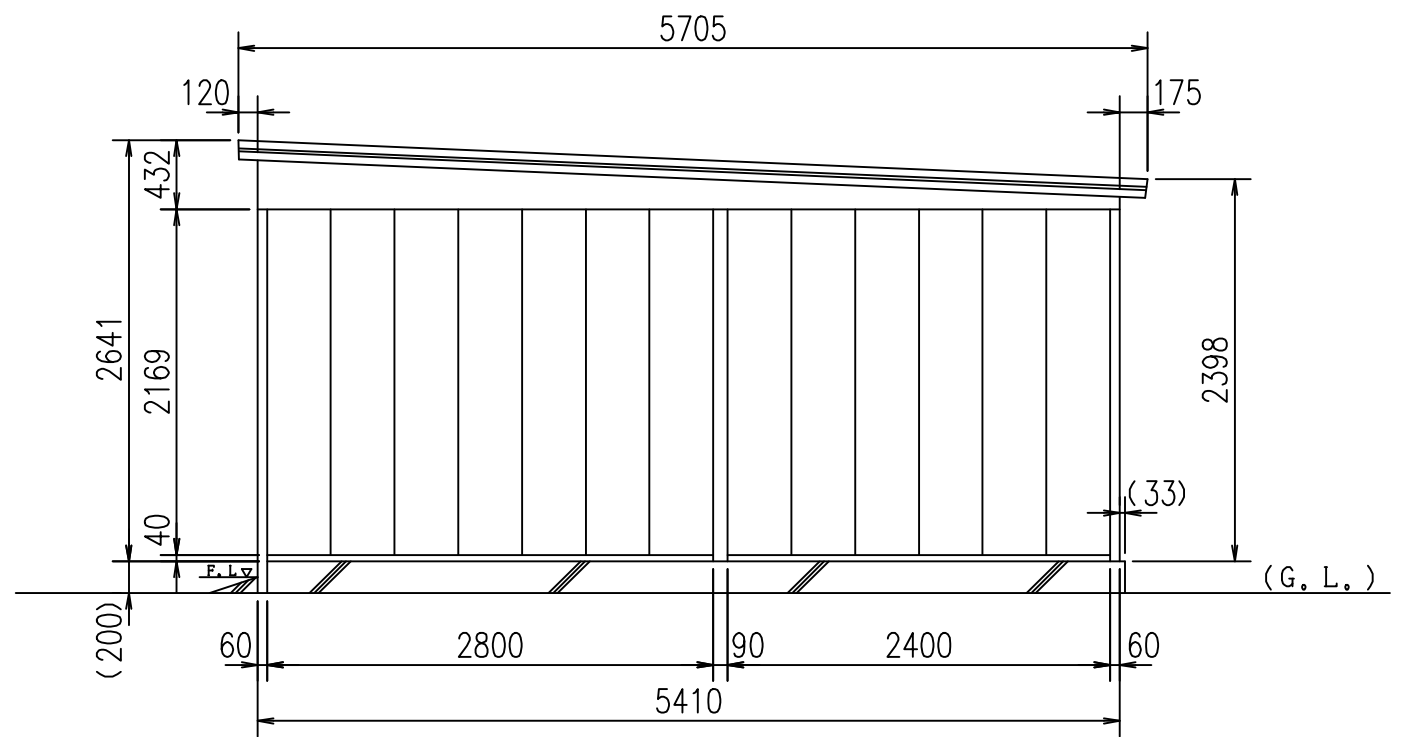


正面図



側面図

|     |    |    |     |      |    |            |      |             |    |      |                    |
|-----|----|----|-----|------|----|------------|------|-------------|----|------|--------------------|
| 現場名 | 承認 | 担当 | 製品名 | ガレージ | 型式 | CH-KB2654型 | 図面名称 | 2-02-001B   | 尺度 | 1/50 | DAIKEN             |
|     |    |    |     |      |    |            |      | 2003年07月31日 |    |      | 株式会社ダイケン エクステリア事業部 |