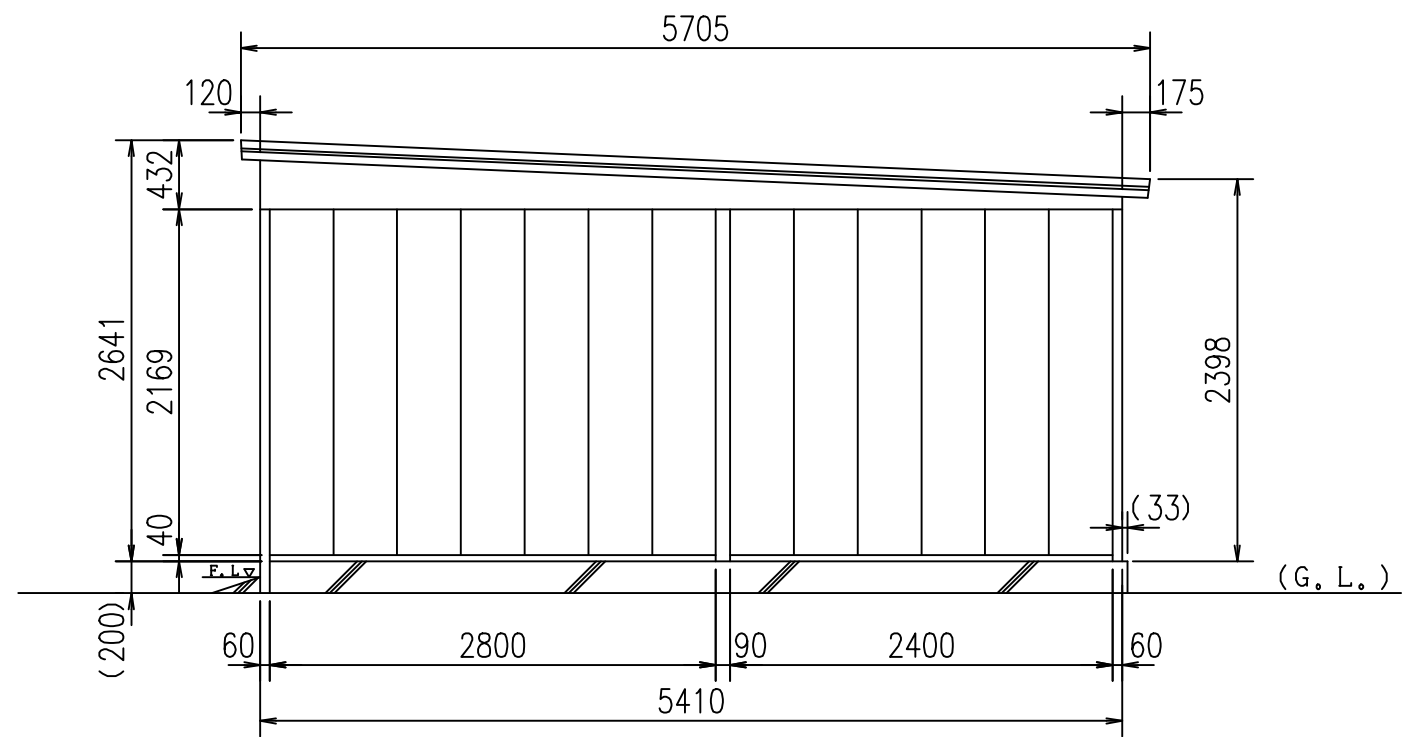


正面図



側面図

現場名	承認	担当	製品名	型式	図面番号	尺度	1/50	DAIKEN 株式会社ダイケン エクステリア事業部
			ガレージ	CH-KB3054型	2-02-006B 2004年07月31日			