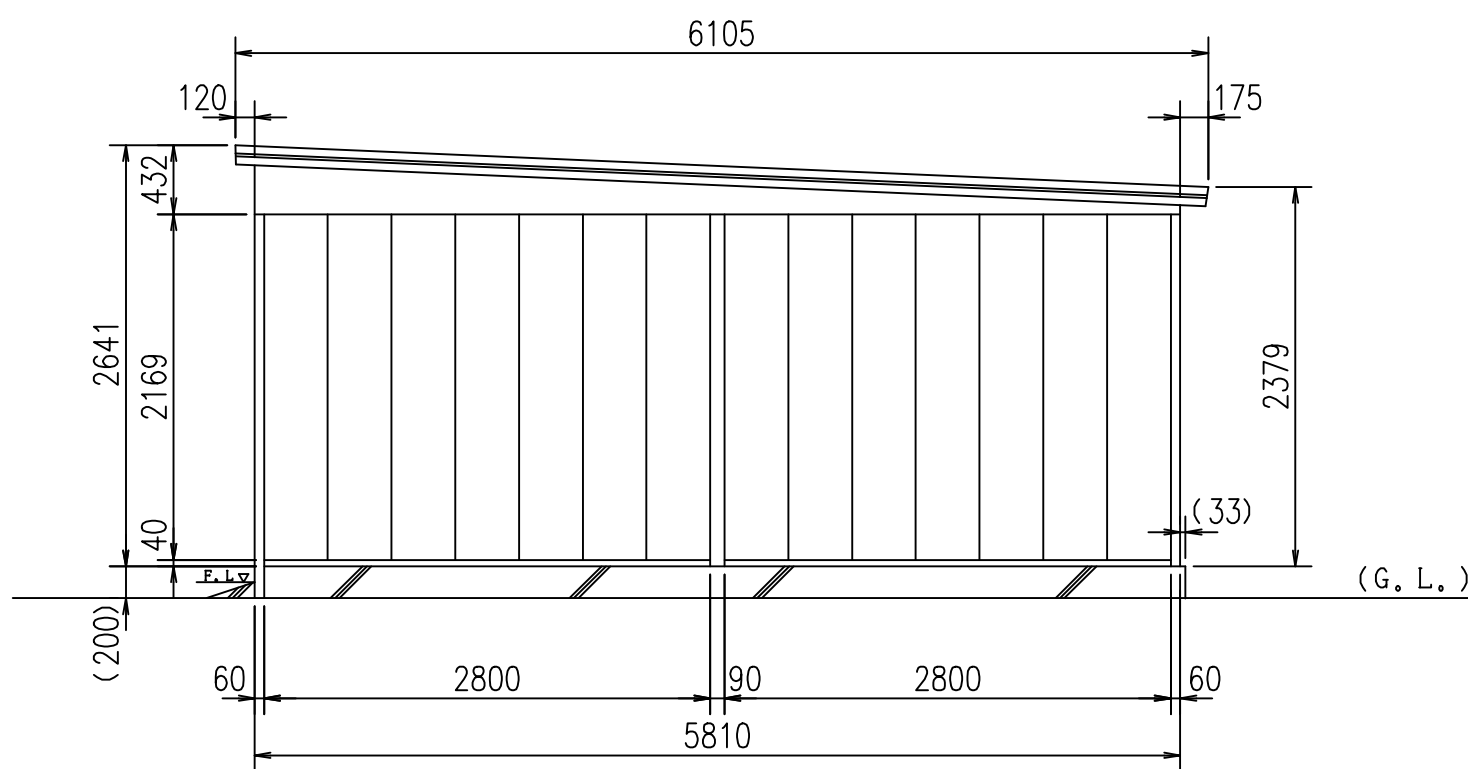


正面図



側面図

現場名	承認	担当	製品名	型式	図面番号	尺度	DAIKEN
			ガレージ	CH-KB3058型	2-02-011B	1/50	株式会社ダイケン エクステリア事業部
					2004年07月31日		