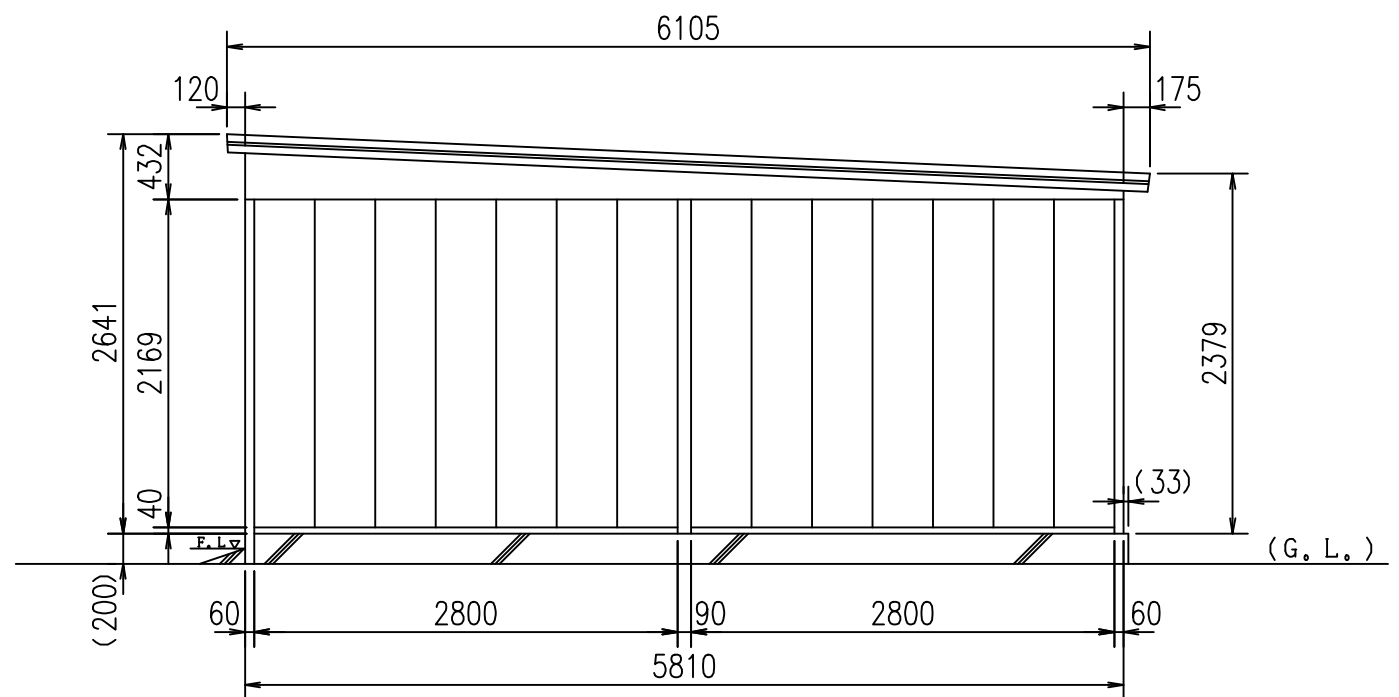


正面図



側面図

現場名	承認	担当	製品名	ガレージ	型式	CH-KB3058 +R3058型	図面番号	2-02-041B 2004年07月31日	尺度	1/50	DAIKEN 株式会社ダイケン エクステリア事業部
-----	----	----	-----	------	----	----------------------	------	--------------------------	----	------	------------------------------