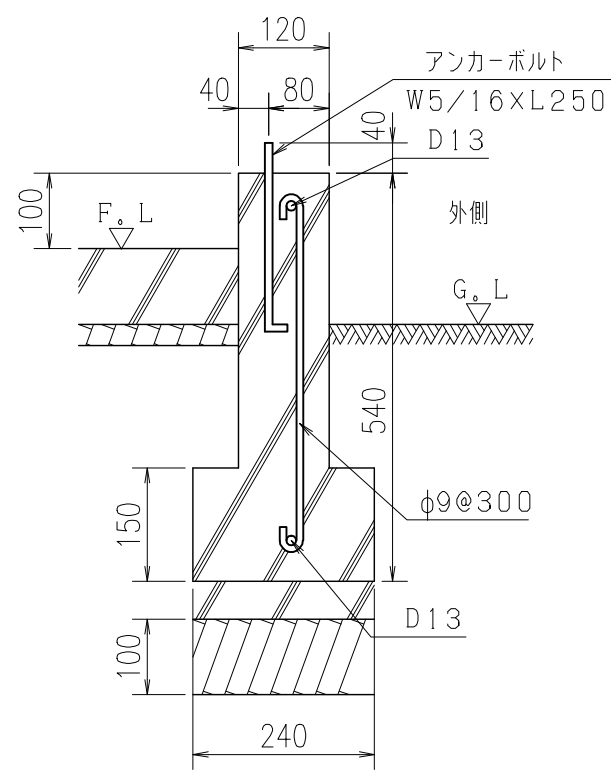
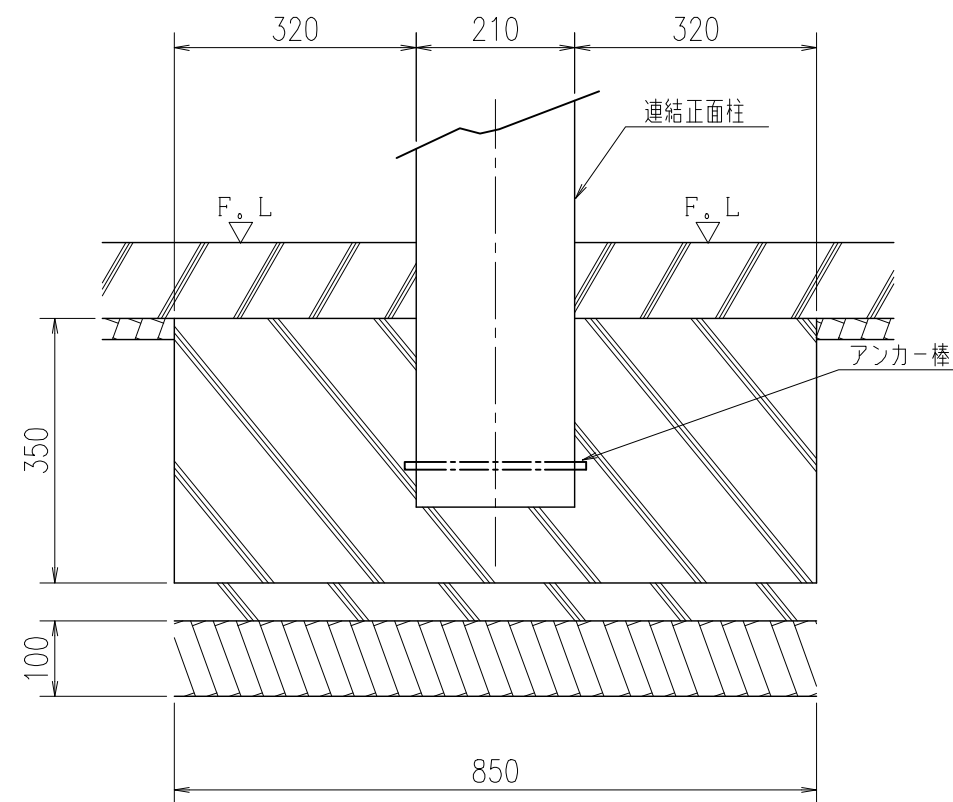


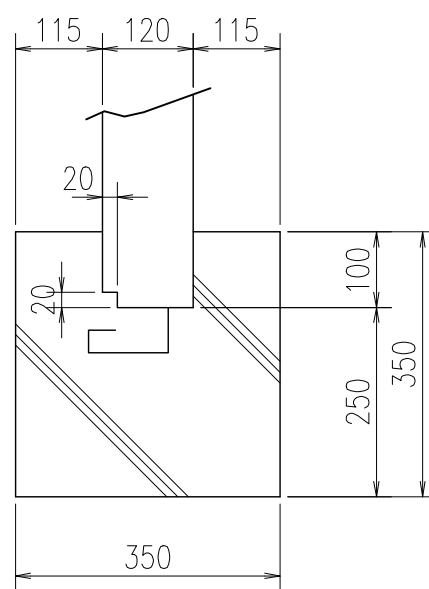
X-X断面図（正面右柱基礎）



Y-Y断面図（土台基礎）



Z-Z断面図（連結正面柱基礎）



A部詳細

現場名	承認	担当	製品名	型式	図面番号	尺度	DAIKEN
			ガレージ	CH-KB2654 +R2654型×2	2-02-067B 2007年07月31日	1/10	株式会社ダイケン エクステリア事業部