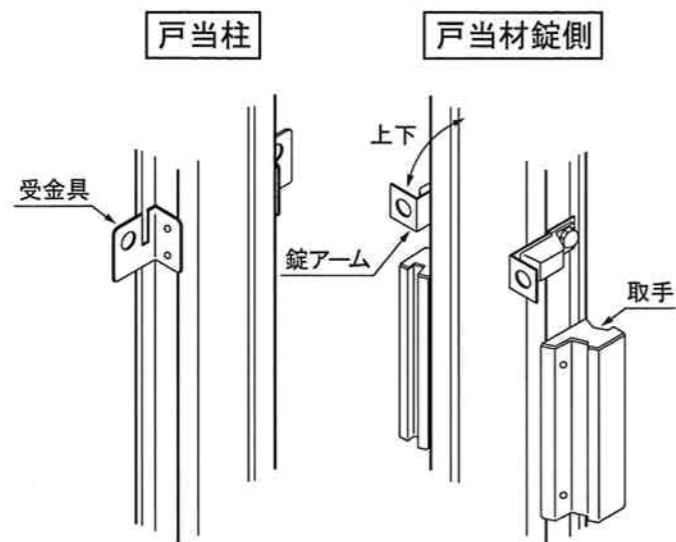


■錠の操作

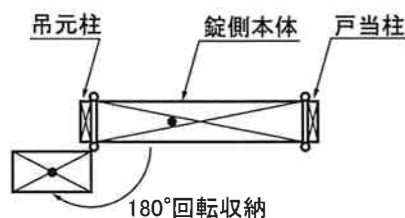
錠はアーム式です。錠アームを上下させ、受金具にかけてください。また、南京錠(別途)もかけられます。



■落とし棒受パイプの埋設位置

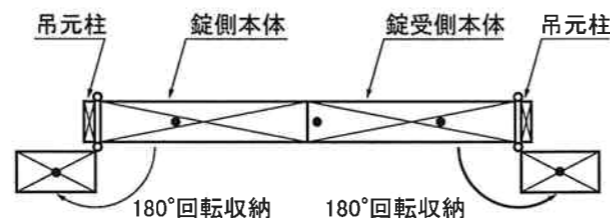
下図を参考にし、落とし棒受パイプは、全閉したときの落とし棒の位置および回転収納したときの落とし棒の位置に埋設してください。

●片開きタイプ



●: 落とし棒受パイプ

●両開きタイプ



●: 落とし棒受パイプ

※片開き、両開き共に錠側本体先頭には落とし棒は付いていません。
落とし棒は片開きで1箇所、両開きで3箇所になります。



アルミ伸縮門扉 ラクロスアーチAEA型

この度は、伸縮門扉“AEA型”をお買い上げいただきましてありがとうございます。本体は、左右兼用タイプです。
末長くご使用いただくために、取扱説明書をよくお読みの上で、正しい取付施工をお願いいたします。

施工完了後この説明書は、お使いになるお客様にお渡しください。



施工される方へのご注意

- 商品の施工については、必ず取扱説明書に従ってください。この取扱説明書は、お使いになるお客様にお渡しください。
- 扉走行床面は、水平に仕上げてください。
- 施工完了後は、扉の開閉チェックを行ない、不具合がないか確認してください。
- 本品の改造、変更はしないでください。



お使いになるお客様へのご注意

- 人身事故や財産への損害を未然に防止するため、記載内容に十分注意してお読みください。
- 扉の開閉は、必ず引き手を持って人や物などの障害物が無いことを確認してから操作してください。
- 開閉時に手足や衣類を挟まないよう十分注意して操作してください。
- 扉の上に物を載せたり、引っかけたり、むやみに揺すったり、乗ったり、寄りかかたりしないでください。
- 通常使用されない場合には、必ず施錠してください。また、落とし棒も同時におろしてください。
- 開閉時には、必ず落とし棒を上げてから操作してください。
- 強風時にはロープ等で固定してください。扉が移動してケガや事故の原因となります。
- 扉の近くで火気を使用しないでください。

お手入れのお願い

- 落とし棒受け、キャスターの走行面にゴミ、砂、雨水がたまらないよう定期的に清掃してください。
- ご使用状況によりネジ類がゆるむことがありますので、定期的に締め直してください。
- 可動部にこすれ音が発生した場合は、市販の潤滑油などを塗布してください。
- 扉の汚れは放置せず下記を目安に清掃してください。

(1) お手入れの回数

アルミの腐食を防ぐためには、定期的に水洗いをするのが効果的です。
右表を参考にお手入れしてください。

地域別お手入れ回数目安

地域	回数
臨海工業地帯	年に2~3回
工業・商業・温泉地帯	年に2回
海岸・街道地帯	年に1~2回
田園・山間地帯	年に1回

(2) お手入れ方法

〈普通の汚れの場合〉

ほこり・チリなどを取り除き柔らかい布やスポンジを用いて水洗いした後、から拭きしてください。

〈落ちにくい汚れの場合〉

中性洗剤をぬるま湯で薄め、柔らかい布やスポンジを用いて汚れを落としてください。次に、洗剤が残らないよう真水で洗い流し、その後十分から拭きしてください。

〈腐食を含む著しい汚れの場合〉

スコッチブライト(住友スリーエム)等で、腐食部分を軽くこすり汚れを取り除き、水洗いおよびから拭き後、各製品にあった塗料で補修してください。

〈ペンキ等の汚れの場合〉

ペンキ・グリース・油などが付着した場合は、灯油やエチルアルコールで部分拭きをし、その後中性洗剤および真水で洗い流してください。

ご注意

1. 酸性洗剤・アルカリ性洗剤・シンナー・ベンジンなどは、腐食の原因となりますので、使用しないでください。
2. 金属ブラシ・紙やすり・スチールウールなどは、アルミ表面をいためますので、使用しないでください。

修理サービスについて

- 製品に異常が生じた場合は、取付をされた施工店、販売店または、お近くの弊社各営業所にご相談ください。
- 修理を依頼される場合は、下記内容についてお知らせください。

1. 商品名
2. 故障の状況、発生日
3. 施工日
4. 施主様のご氏名、ご住所、お電話番号

DA-07-1

■サイズ及び寸法表

片開きセット

型式	全幅	開口幅	たたみ幅	適用全幅	梱包数	キャスター数	落棒数
AEA265-110S	2,680mm	扉を回転 すれば 全幅-70mm	320mm	~2,680mm	1	2箇所	1本
AEA300-110S	3,045mm		360mm	2,680~3,045mm	1	2箇所	1本
AEA335-110S	3,410mm		400mm	3,045~3,410mm	1	2箇所	1本
AEA370-110S	3,775mm		440mm	3,410~3,775mm	1	2箇所	1本

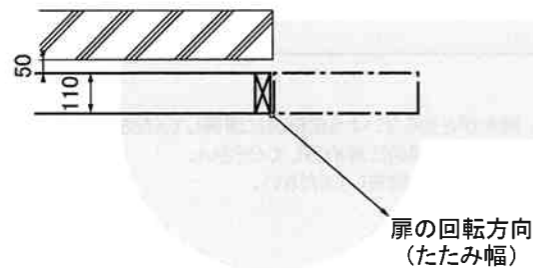
両開きセット

型式	全幅	開口幅	たたみ幅	適用全幅	梱包数	キャスター数	落棒数
AEA530-110W	5,345mm	扉を回転 すれば 全幅-70mm	320mm×2	~5,345mm	1	4箇所	3本
AEA600-110W	6,085mm		360mm×2	5,345~6,085mm	1	4箇所	3本

■床面の仕上

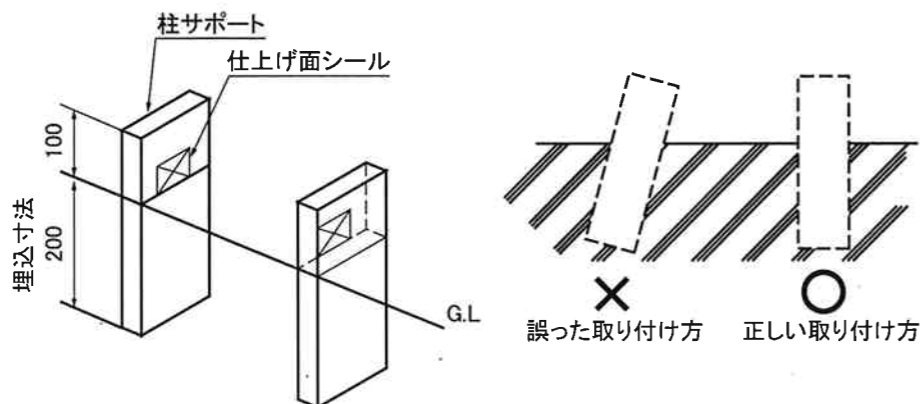
キャスター走行面は、フラットに仕上げてください。

また、扉の回転半径分(たたみ幅)もフラットに仕上げてください。



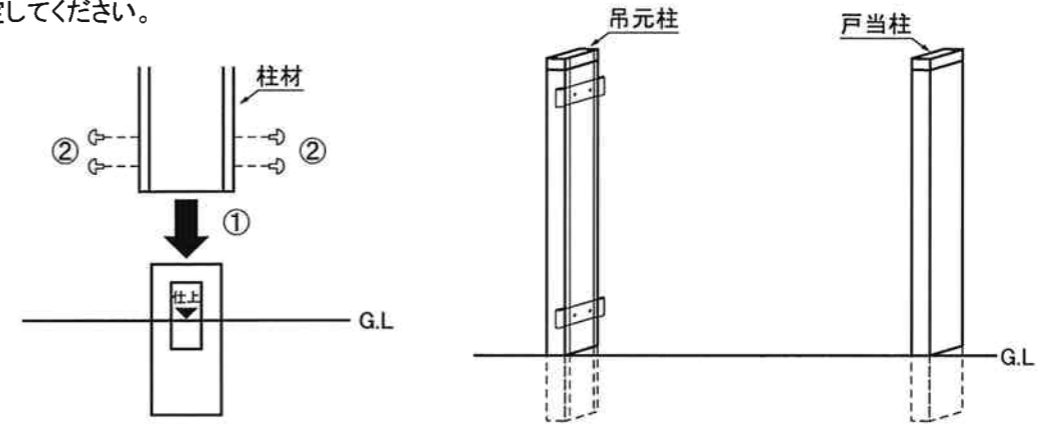
■柱サポートの埋め込み

柱サポートの埋め込みは水平・垂直・位置・方向を確かめた上で、コンクリートを仕上面位置に仕上げてください。(仕上面シールを内側に向けてください。)



■柱の組立

コンクリートの硬化を確かめた後、①柱サポートに柱材をG・L面まできっちり差し込み、②付属のビスで固定してください。

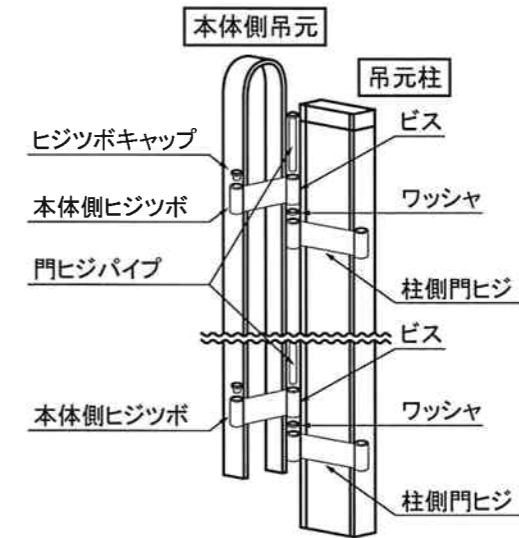


■本体と柱との連結

本図は外観右吊元の場合を示します。外観左吊元の場合は勝手違いに取り付けてください。

- ①本体側ヒジツボのビスをはずし、ヒジツボから門ヒジパイプとヒジツボキャップを抜き取ります。
- ②本体側ヒジツボに門ヒジパイプを差し込みビスで固定します。
- ③本体に固定した門ヒジパイプにワッシャを通し、柱側門ヒジに差し込みます。
- ④本体側ヒジツボの使用しない穴の方に、ヒジツボキャップをつめ込んでください。

※本体吊元と吊元柱の連結は回転収納を考慮し、片側のみです。



■キャスターの調整

キャスターの調整は図の番号に従って行なってください。

