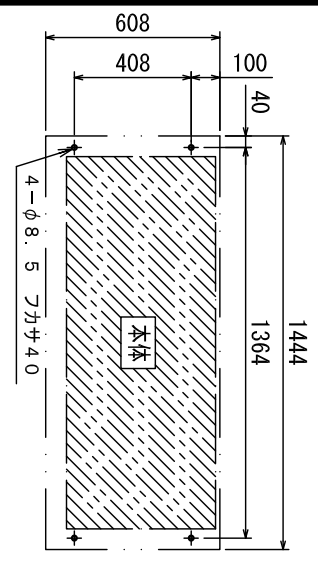
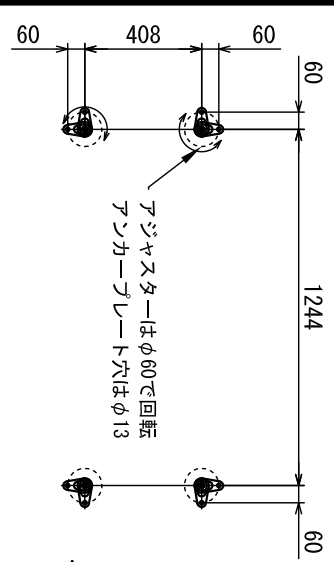


設置に必要な範囲

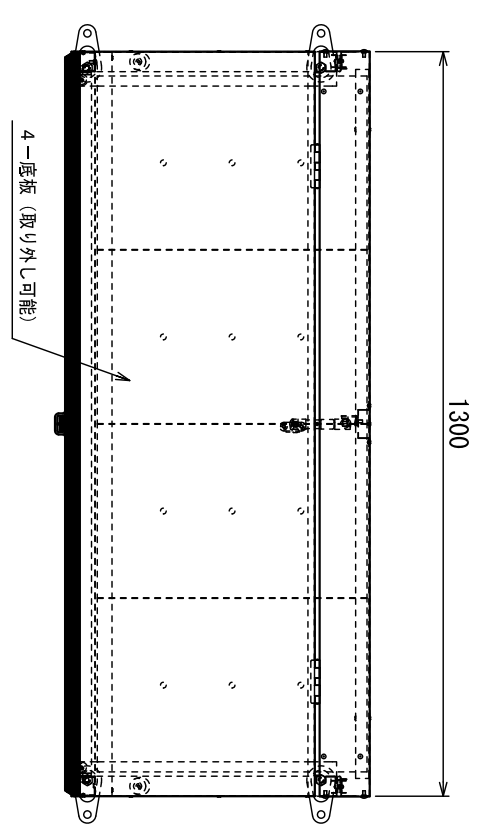
網掛け部分はシベル調整及びアンカー固定に必要な部分です。
付属アンカーに対し、コンクリート等の基礎端部から40mmで設定しております。
寸法変更する場合、割れの無い様固定してください。



参考アンカー位置
アジャスターボルトを全て外側に向けた場合の参考アンカー位置です。
アジャスターボルトは回転しますので固定可能な任意の位置で固定して下さい。



アジャスターはφ60で回転
アンカープレートはφ13

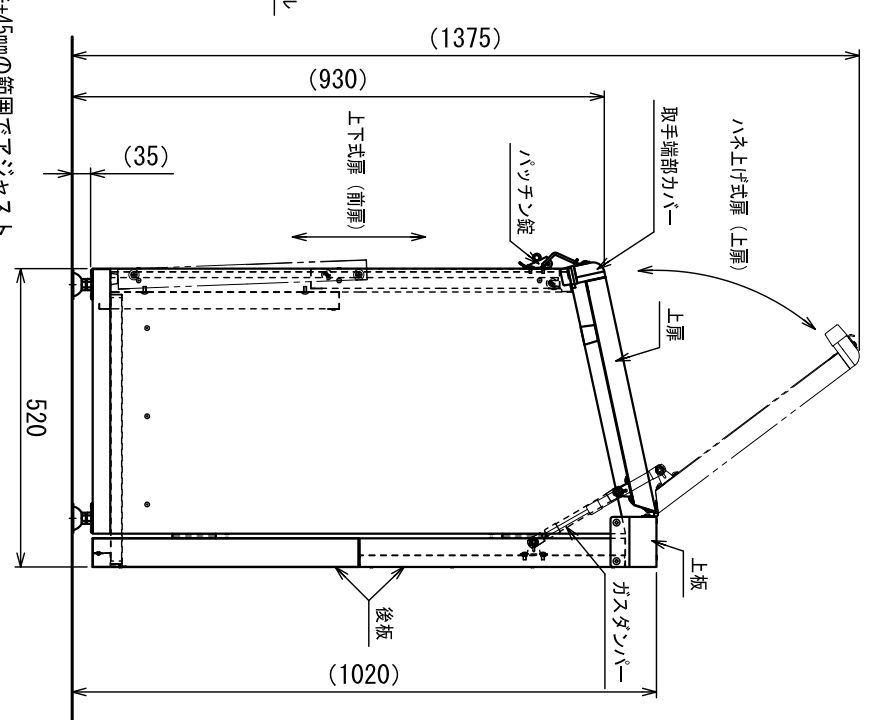
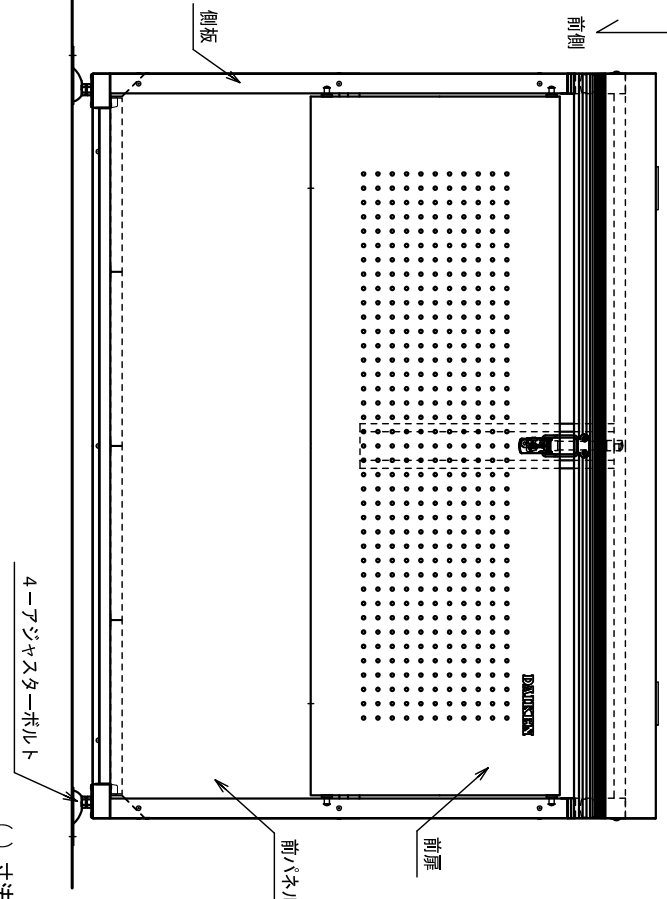


仕様
組立式 (3梱包)
容量 約500L
重量 約40kg

材質

- 側板・後板セット
- 上板・上扉セット
- 前扉
- 前パネル
- 底板
- 筐体
- アジャスターボルト
- 取手端部カバー
- ハネ上げ式扉 (上扉)
- 上扉
- 上板
- ガスダンパー
- 後板
- 上下式扉 (前扉)
- 前パネル
- アジャスターボルト

●注意
① 強風等による転倒防止の為アンカー固定等の転倒防止措置を必ず行ってください。
② 強風による破損防止の為使用後は必ずパッチン錠を掛けて下さい。



() 寸法45mmの範囲でアジャスト

DAIKIKEN



品名	2017.01	品名	クリーンストッカーCKE
目付	1:10	品名	CKE-1305M