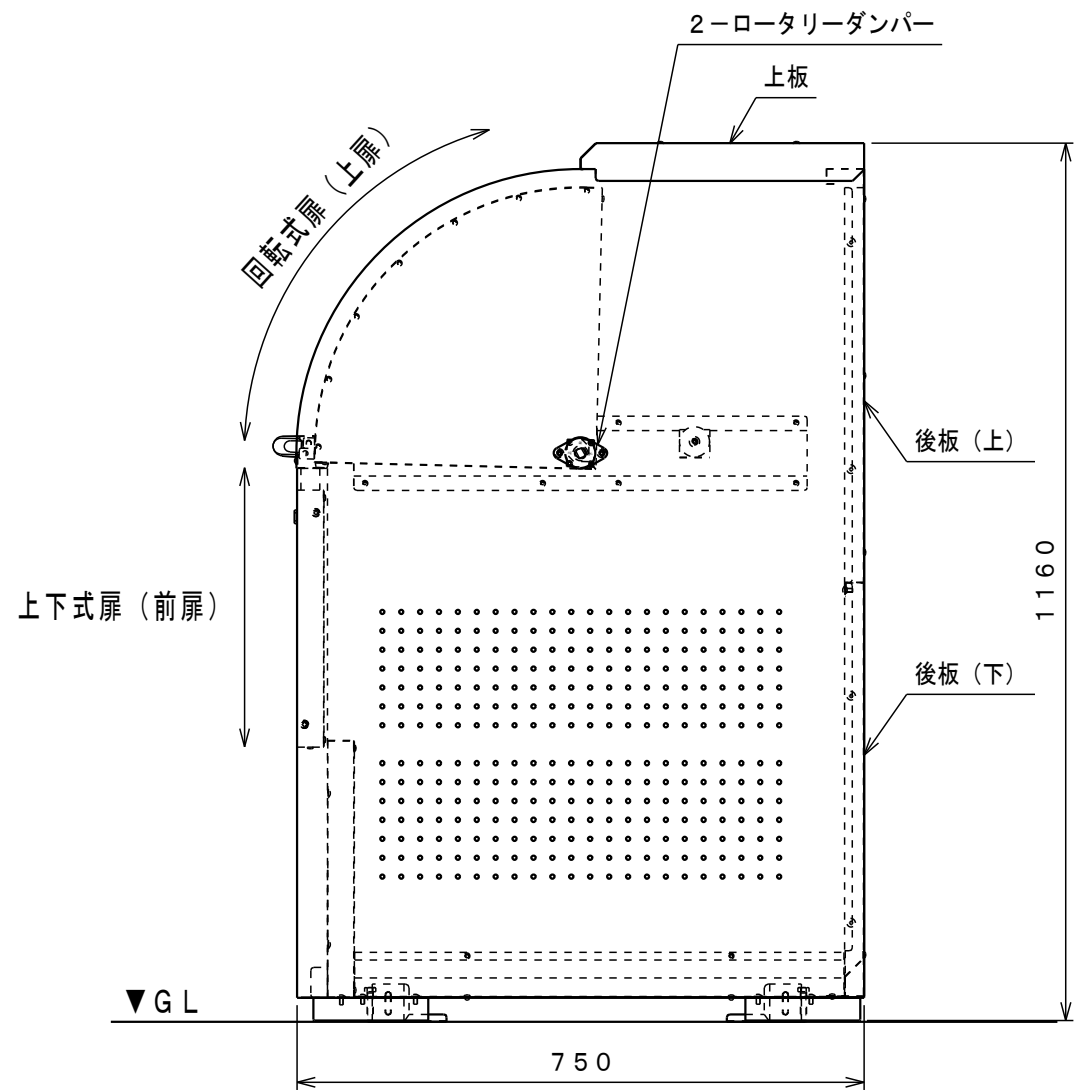
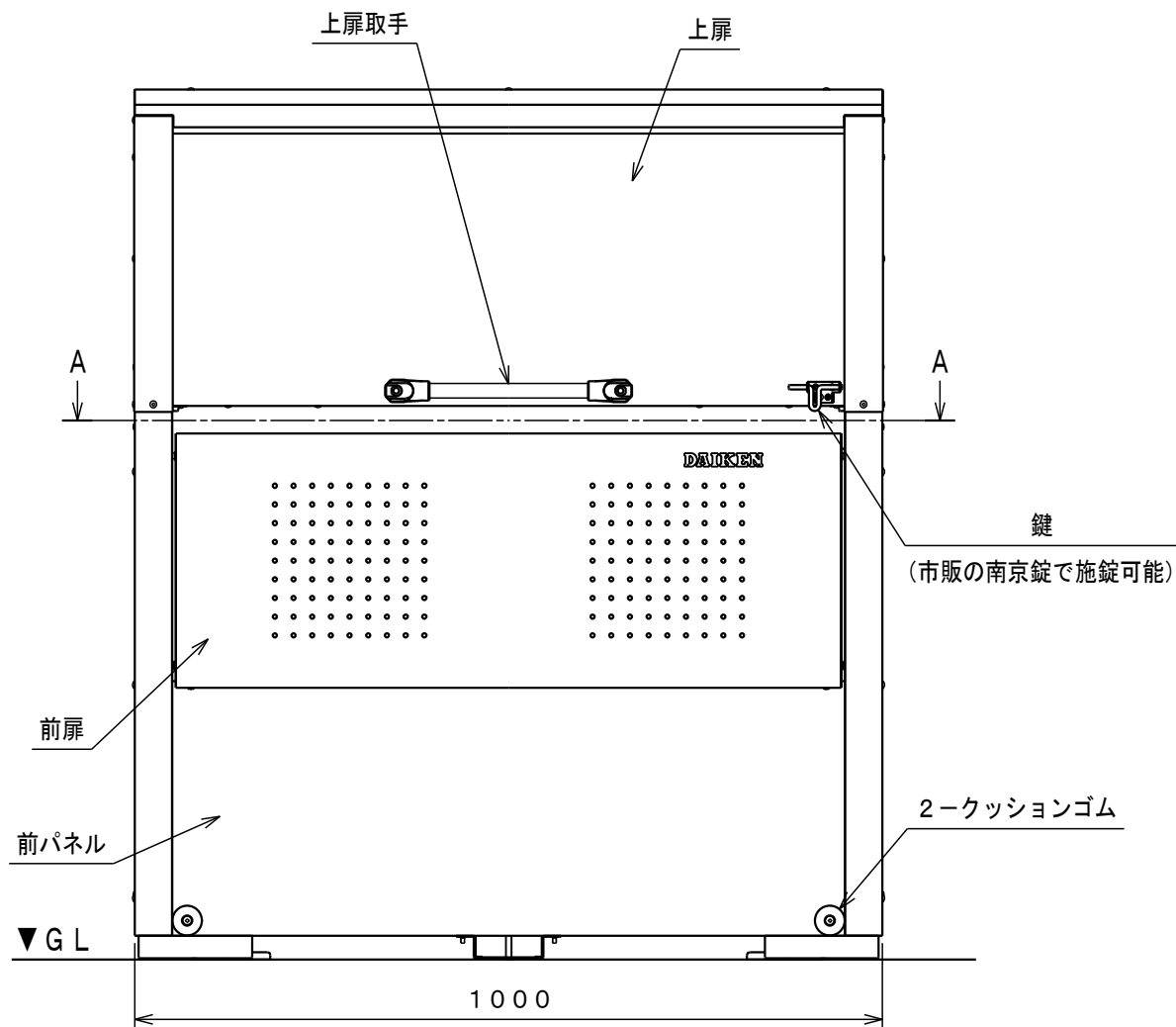


A-A断面図 (右底板を取り外した状態)
 2-底板 (取り外し可能)



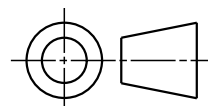
- 仕様 -

組立式 (5梱包)
 容量 600L
 重量 約49kg

- 材質 -

本体 SUS304-No. 4・2B
 アンカー金具 SUS304-2B
 鍵 SUS304
 上扉取手 アルミ・樹脂
 ロータリーダンパー ADC12・他
 クッションゴム EPDM (黒)
 本体組立ビス、レベル調整ボルト、オールアンカー SUS304

DAIKEN



日付 2012.12
 尺度 1:10

品名 クリーンストッカー-CKS
 CKS-1000