

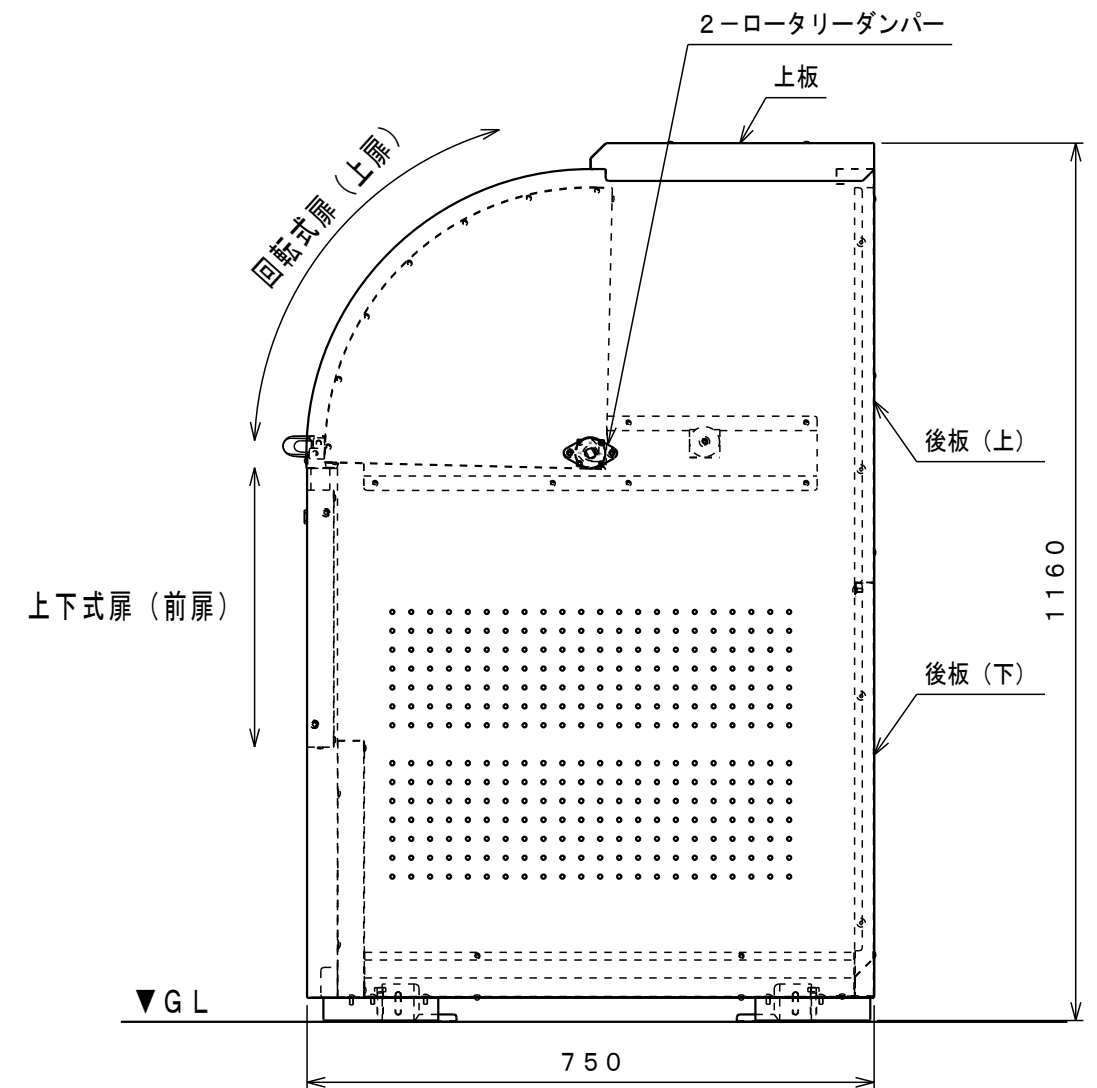
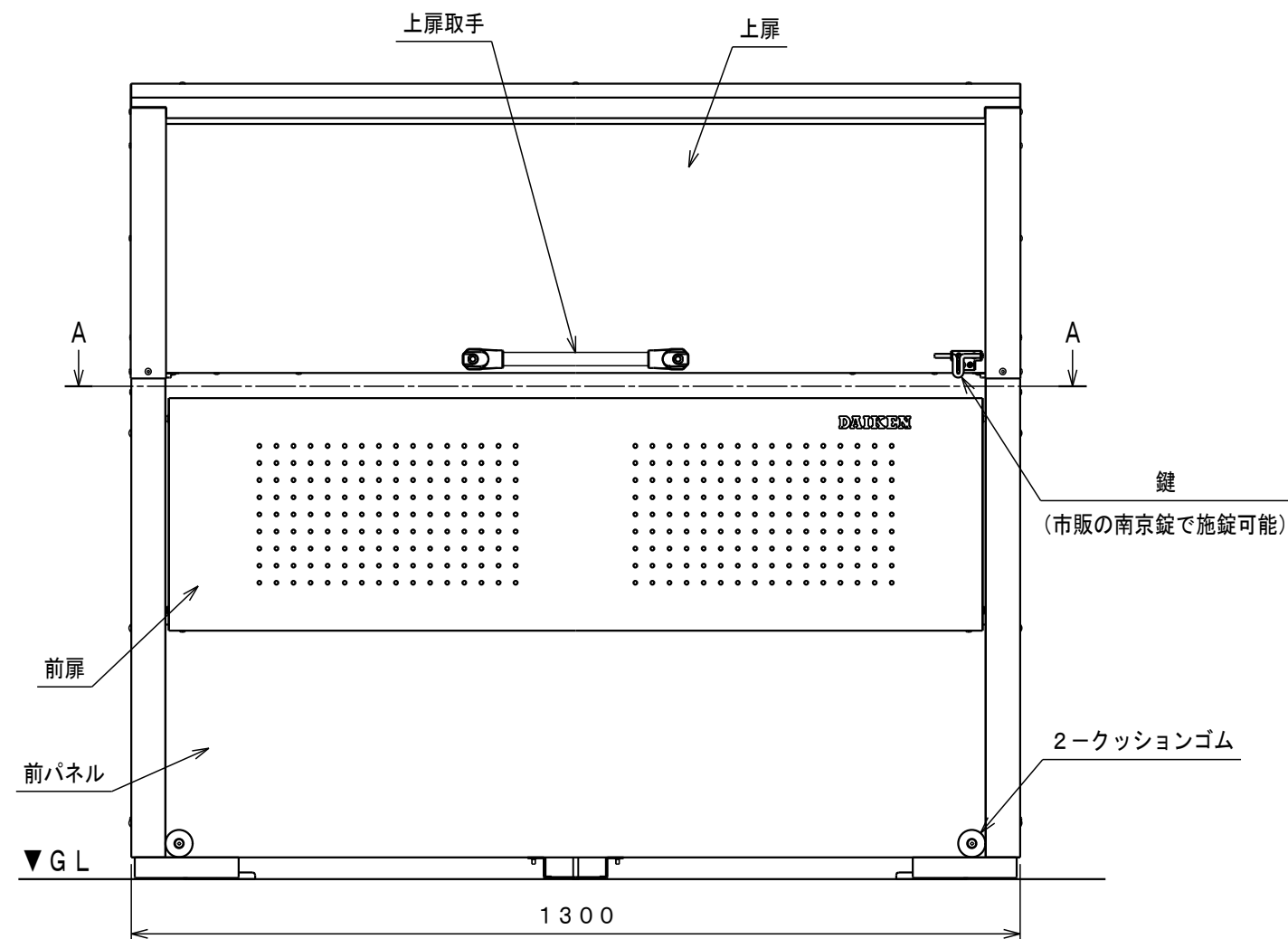
2-底板 (取り外し可能) A-A断面図 (右底板を取り外した状態)

- 仕様 -

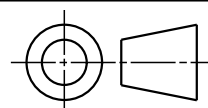
組立式 (5梱包)  
容量 800L  
重量 約58kg

- 材質 -

本体 SUS304-No. 4・2B  
アンカー金具 SUS304-2B  
鍵 SUS304  
上扉取手 アルミ・樹脂  
ロータリーダンパー ADC12・他  
クッションゴム EPDM (黒)  
本体組立ビス、レベル調整ボルト、オールアンカー SUS304



DAIKEN



日付 2012.12  
尺度 1:10

品名 クリーンストッカー-CKS  
CKS-1300