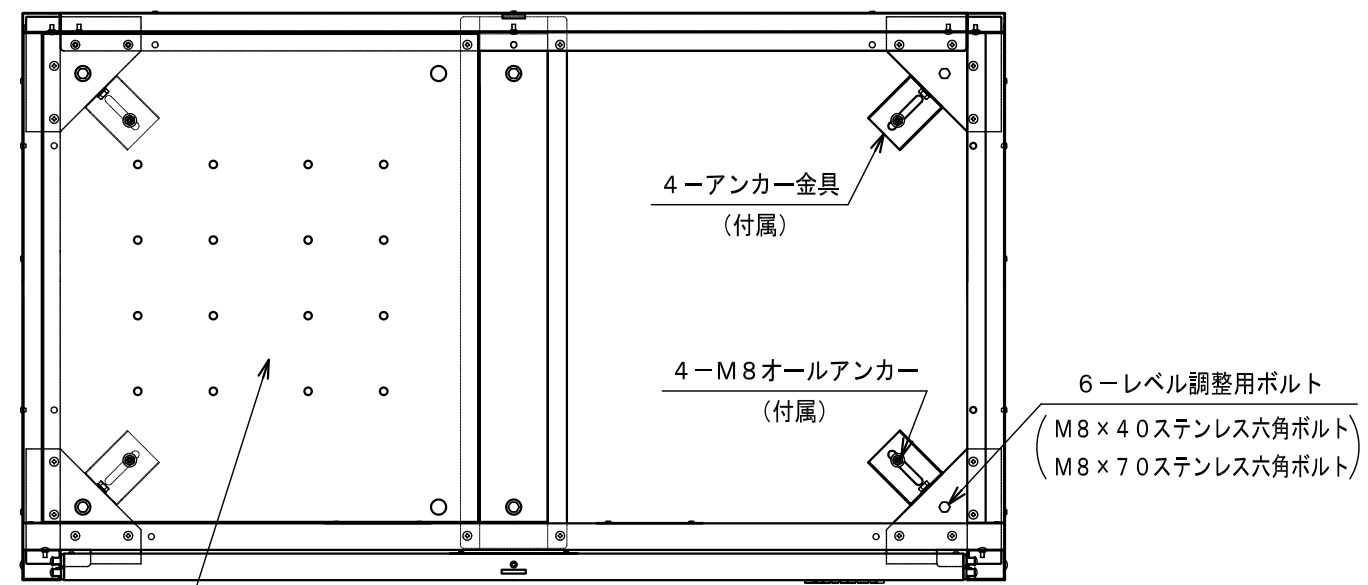


File No.



2-底板 (取り外し可能) A-A断面図 (右側底板を取り外した状態)

- 仕様 -

組立式 (5梱包)
 容量 800L
 重量 約58kg

- 材質 -

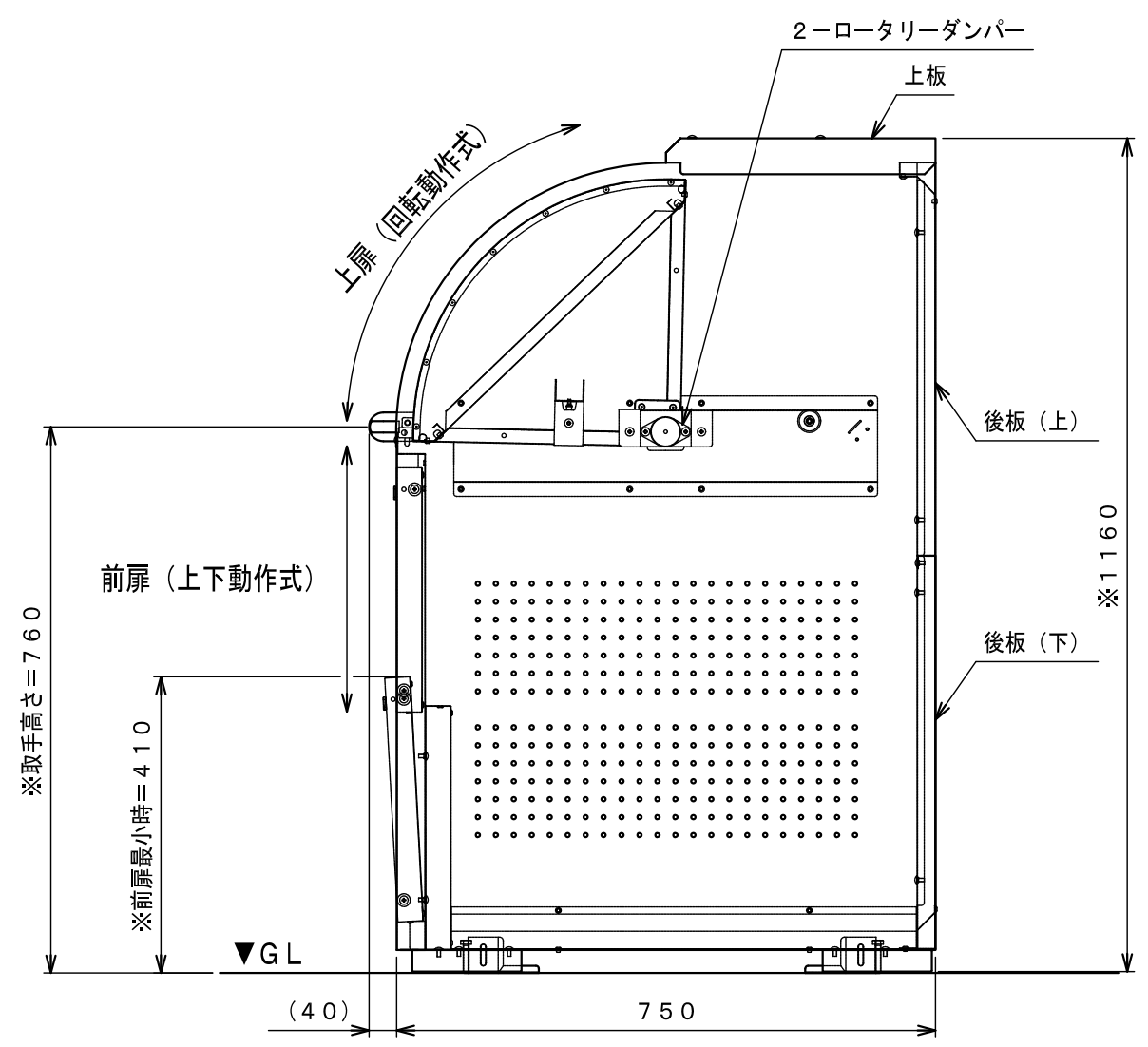
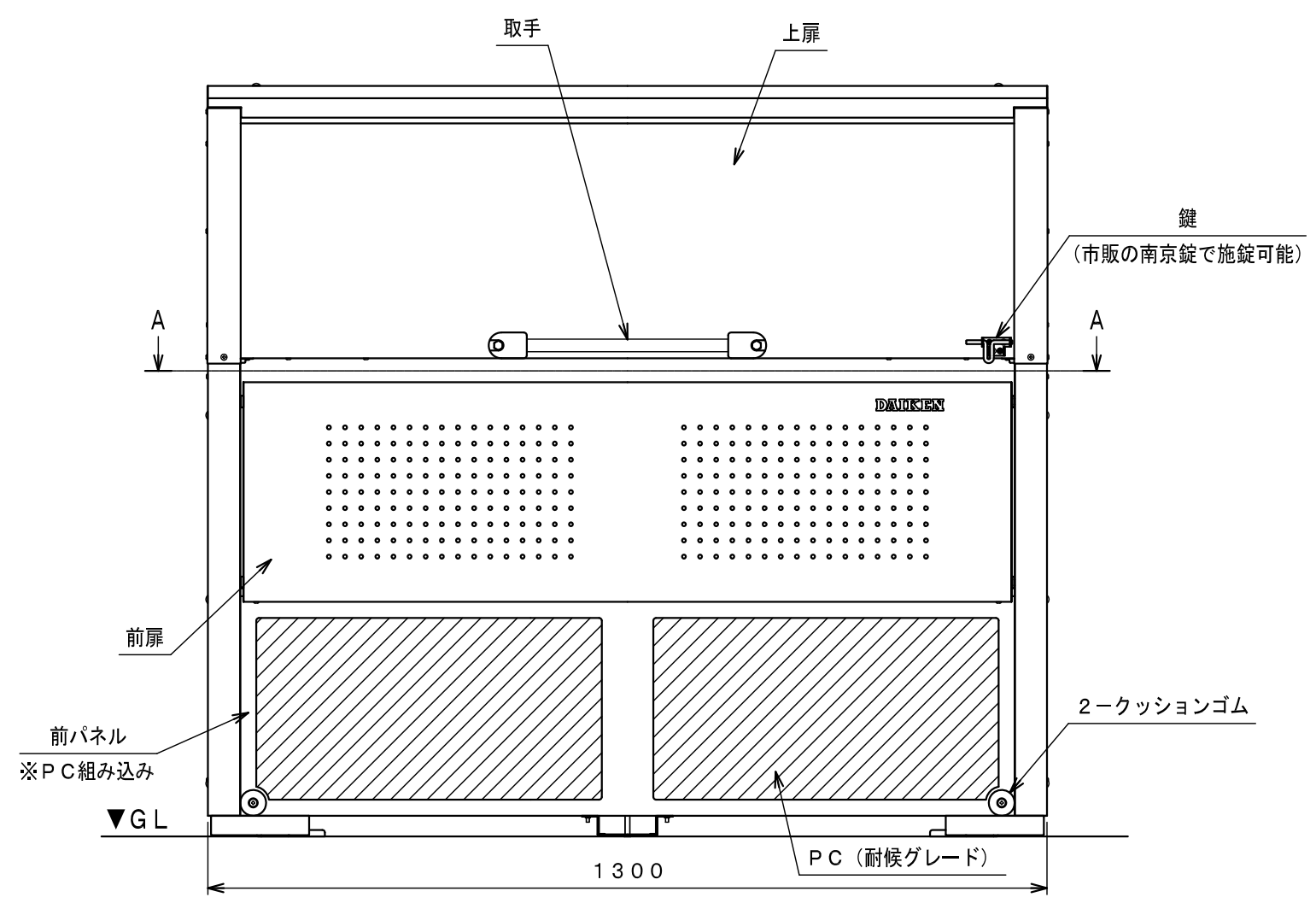
本体 SUS304-No. 4・2B・他
 前パネル SUS304-No. 4・PC (耐候グレード)・他
 アンカー金具 SUS304-2B
 鍵 SUS304
 取手 アルミ・樹脂
 ロータリーダンパー ADC12・他
 クッションゴム EPDM (黒)
 本体組立ビス、レベル調整ボルト、オールアンカー SUS304

- その他 -

ステンレス用クリーニングクロス

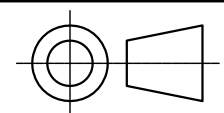
<注意>

●強風等による転倒防止の為アンカー固定等の転倒防止措置を必ず行なってください。



※本体のレベル調整が最小の場合

DAIKEN



日付 2016.08
 尺度 1:10

品名 クリーンストッカーCKS-A
 CKS-1307-A