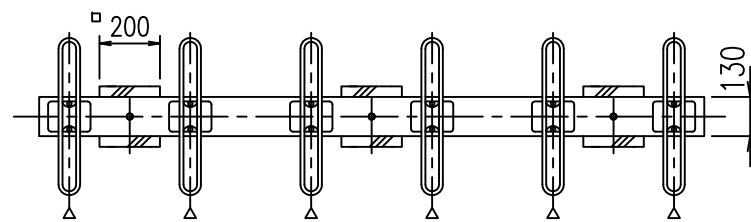


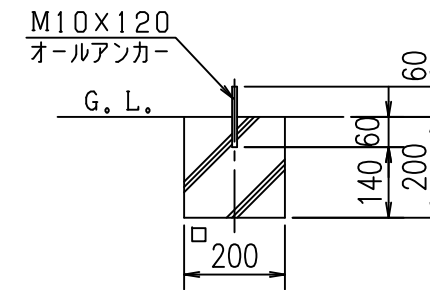
△矢印の方向は自転車収納方向を示す

平面図  
CS-H4型

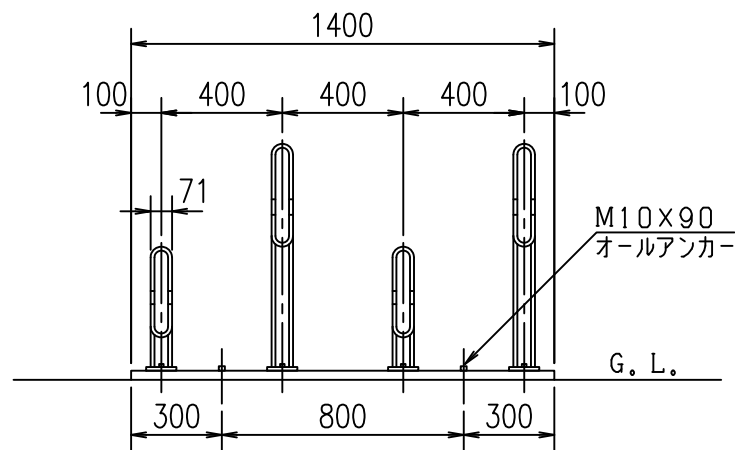


△矢印の方向は自転車収納方向を示す

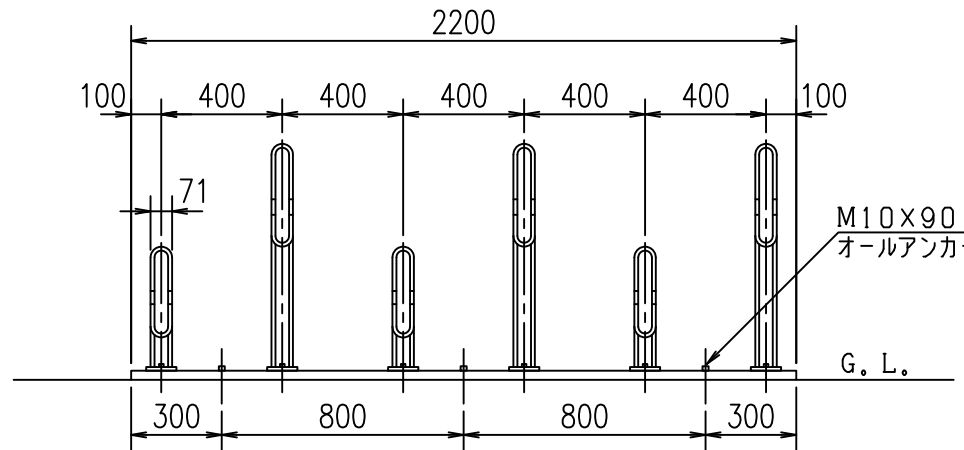
平面図  
CS-H6型



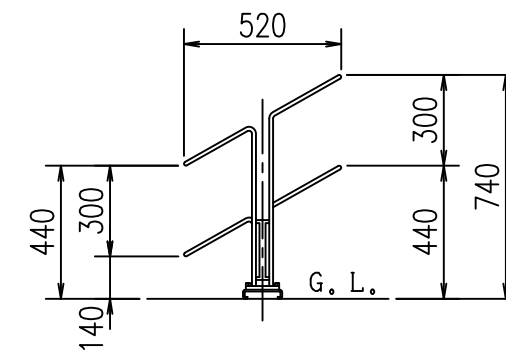
基礎断面図(詳細)  
S = 1/15



立面図  
CS-H4型



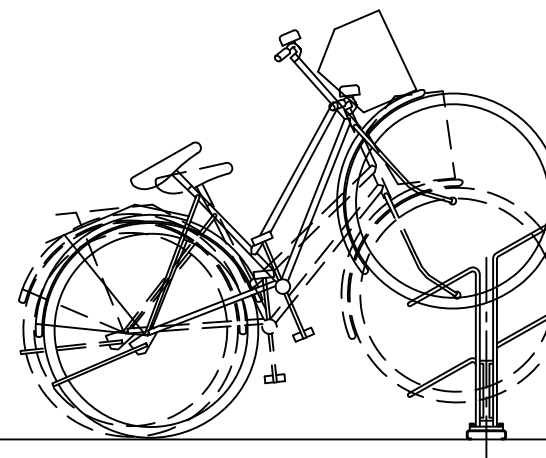
立面図  
CS-H6型



CS-H型 側面図

主要部材仕様表 (部材図は縮尺ではありません)

1	2	3	4
土台	スタンド (低型)	スタンド (高型)	カラー
<p>t=3.2</p> <p>材質: 冷間圧延鋼板 表面処理: 溶融亜鉛メッキ</p>	<p>材質: 棒鋼 表面処理: 溶融亜鉛メッキ</p>	<p>材質: 棒鋼 表面処理: 溶融亜鉛メッキ</p>	<p>材質: 亜鉛メッキ鋼管</p>



現場名	承認	担当	製品名 平置式 サイクルスタンド	型式 CS-H4型 CS-H6型	図面番号 4-18-001A 2008年 7月31日	尺度 1/25	DAIKEN 株式会社ダイケン 千葉工場
-----	----	----	------------------------	------------------------	----------------------------------	------------	-------------------------