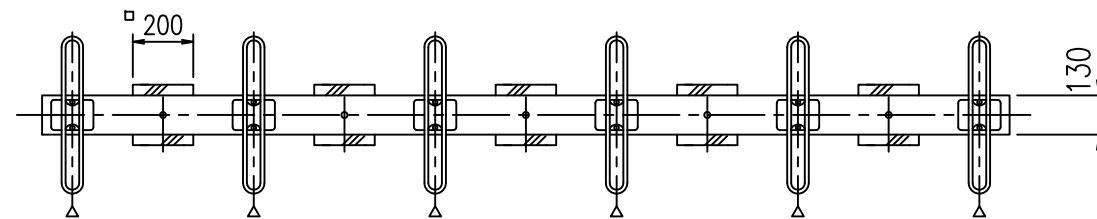


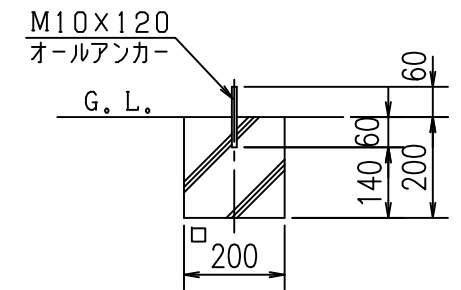
△矢印の方向は自転車収納方向を示す

平面図
CS-HL 4型

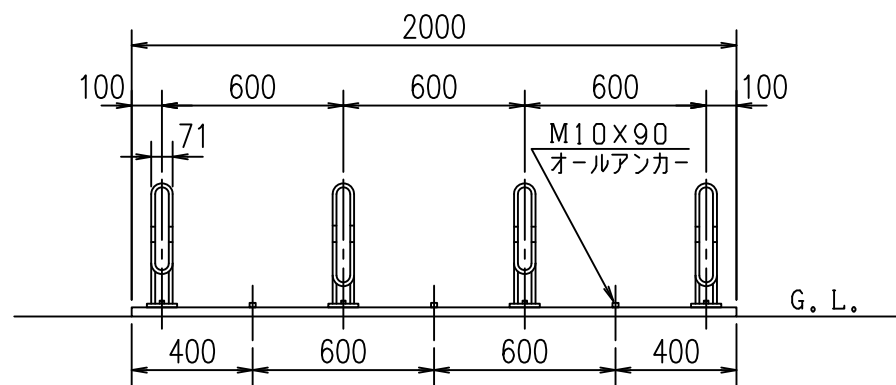


△矢印の方向は自転車収納方向を示す

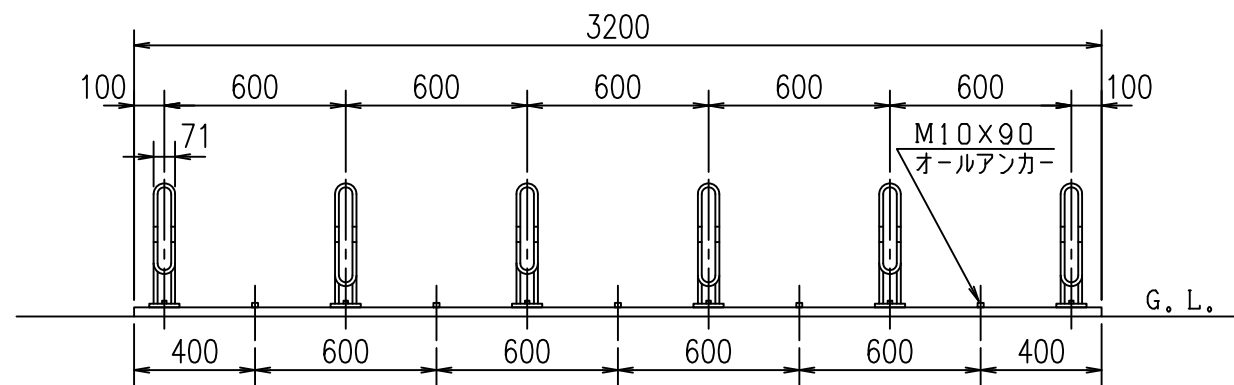
平面図
CS-HL 6型



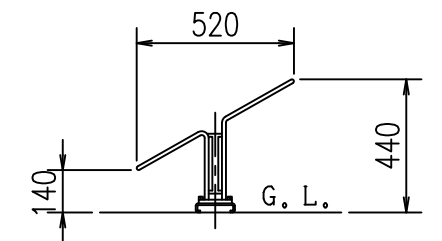
基礎断面図 (詳細)
S = 1 / 15



立面図
CS-HL 4型



立面図
CS-HL 6型



CS-HL型 側面図

主要部材仕様表 (部材図は縮尺ではありません)

1	2	3
土台	スタンド (低型)	カラー
<p>t = 3.2</p> <p>材質: 冷間圧延鋼板 表面処理: 溶融亜鉛メッキ</p>	<p>t = 3.2</p> <p>材質: 棒鋼 表面処理: 溶融亜鉛メッキ</p>	<p>t = 2.3</p> <p>材質: 亜鉛メッキ鋼管</p>

