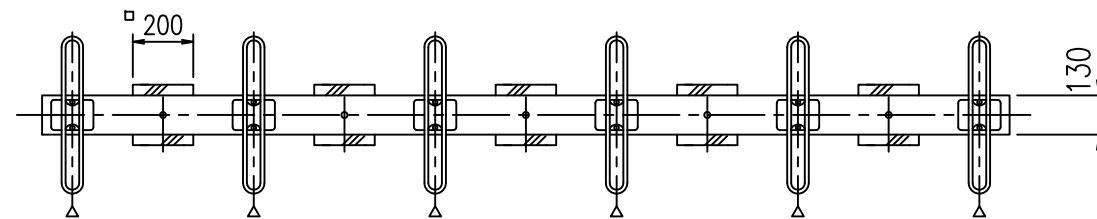


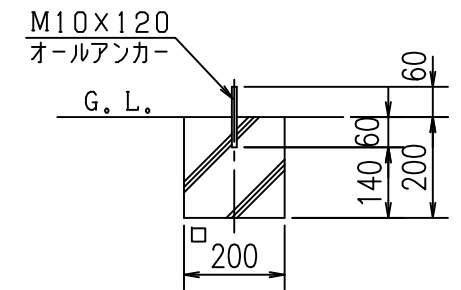
△矢印の方向は自転車収納方向を示す

平面図  
CS-HL 4型

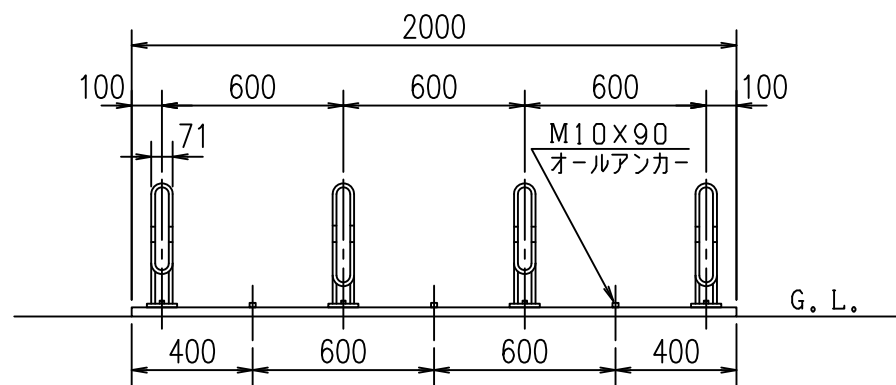


△矢印の方向は自転車収納方向を示す

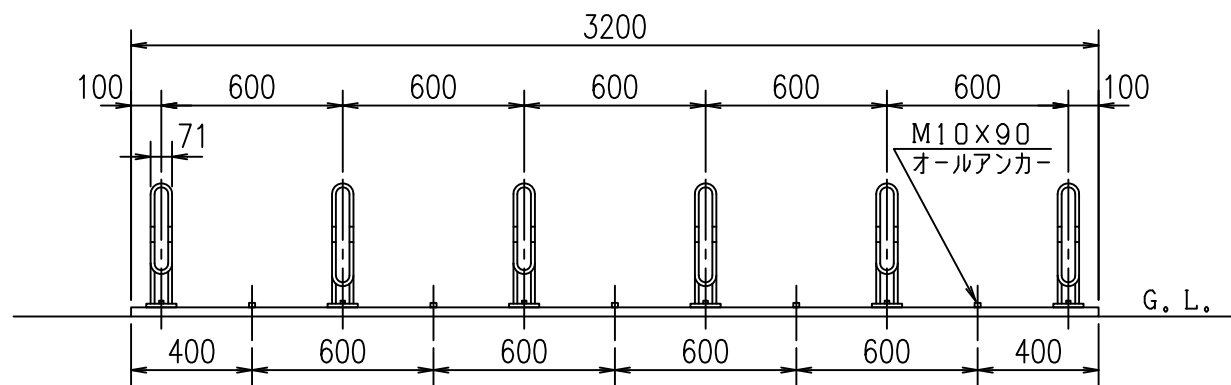
平面図  
CS-HL 6型



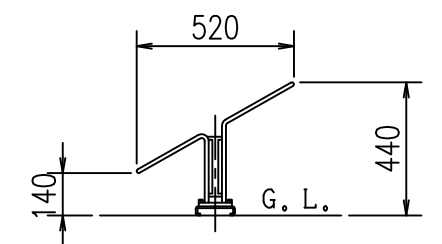
基礎断面図（詳細）  
S = 1 / 15



立面図  
CS-HL 4型



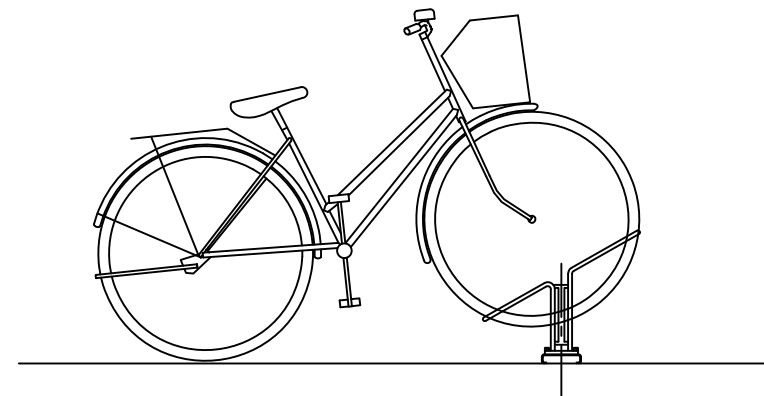
立面図  
CS-HL 6型



CS-HL型 側面図

主要部材仕様表 (部材図は縮尺ではありません)

1	2	3
土台	スタンド (低型)	カラー
<p>材質: 冷間圧延鋼板 表面処理: 溶融亜鉛メッキ</p>	<p>材質: 棒鋼 表面処理: 溶融亜鉛メッキ</p>	<p>材質: 亜鉛メッキ鋼管</p>



現場名	承認	担当	製品名	型式	図面番号	尺度	1/25	<b>DAIKEN</b> 株式会社ダイケン 千葉工場
			平置き式 サイクルスタンド	CS-HL 4型 CS-HL 6型	4-18-002A 2008年 7月31日			