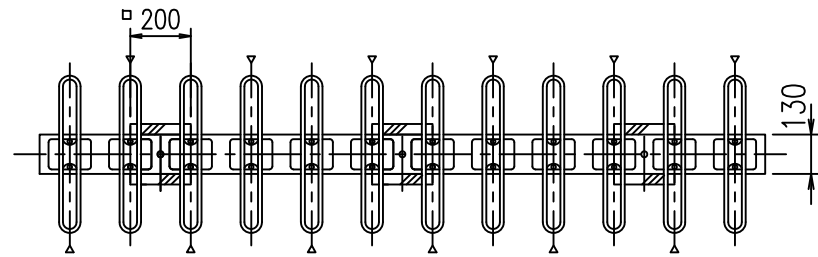


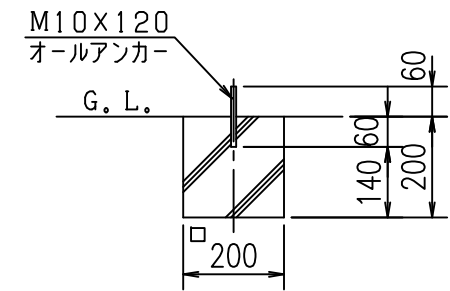
△矢印の方向は自転車収納方向を示す

平面図  
CS-HW8型

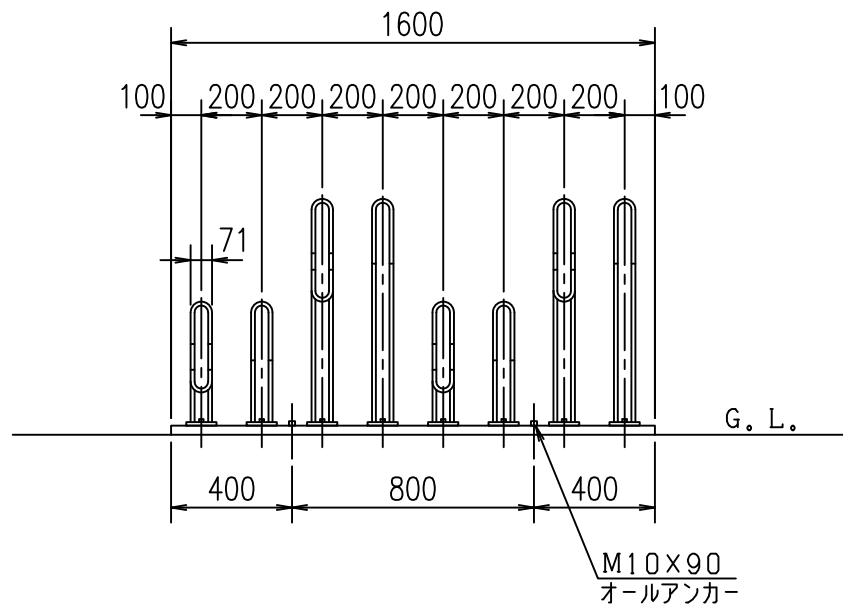


△矢印の方向は自転車収納方向を示す

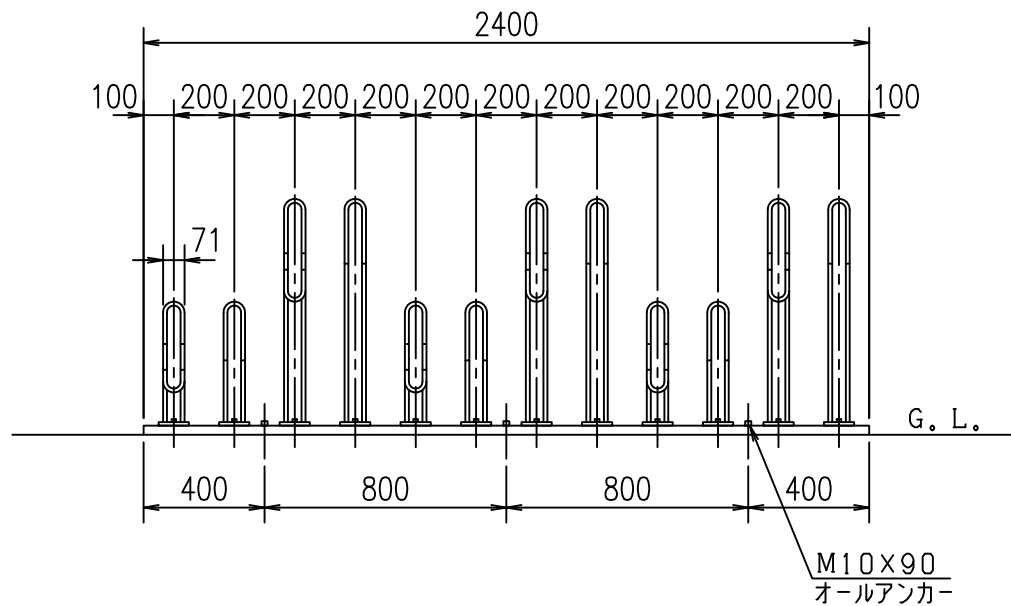
平面図  
CS-HW12型



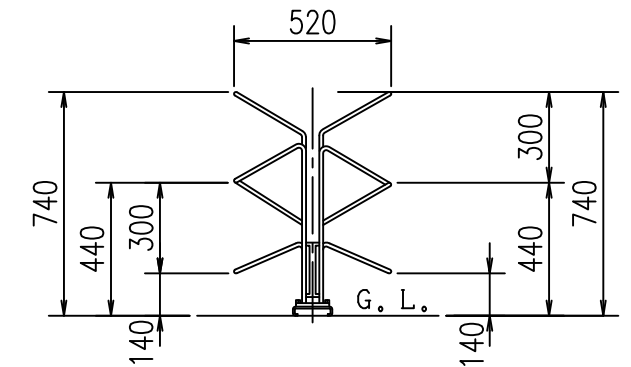
基礎断面図(詳細)  
S=1/15



立面図  
CS-HW8型



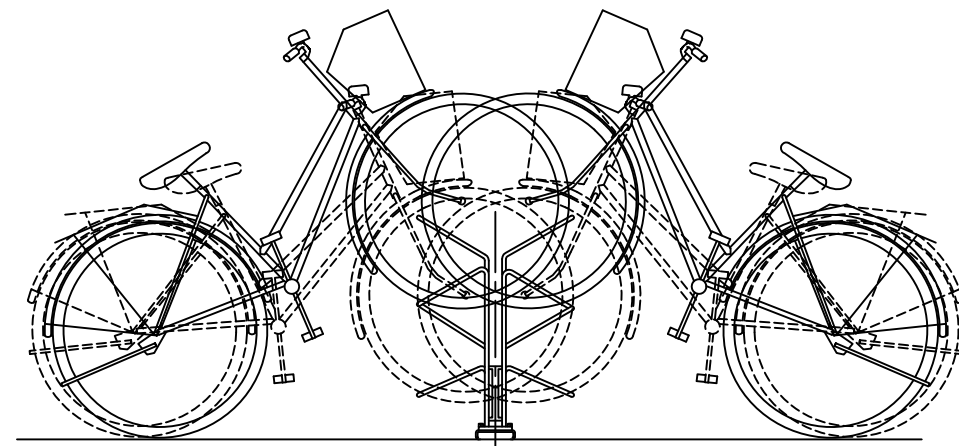
立面図  
CS-HW12型



CS-HW型 側面図

主要部材仕様表 (部材図は縮尺ではありません)

1	土台	2	スタンド(低型)	3	スタンド(高型)	4	カラー
	材質: 冷間圧延鋼板 表面処理: 溶融亜鉛メッキ t=3.2	材質: 棒鋼 表面処理: 溶融亜鉛メッキ t=3.2	材質: 棒鋼 表面処理: 溶融亜鉛メッキ t=3.2		材質: 亜鉛メッキ鋼管 t=2.3		



現場名	承認	担当	製品名 平置式 サイクルスタンド	型式 CS-HW8型 CS-HW12型	図面番号 4-18-003A 2008年 7月31日	尺度 1/25	DAIKEN 株式会社ダイケン 千葉工場
-----	----	----	------------------------	---------------------------	----------------------------------	------------	-------------------------