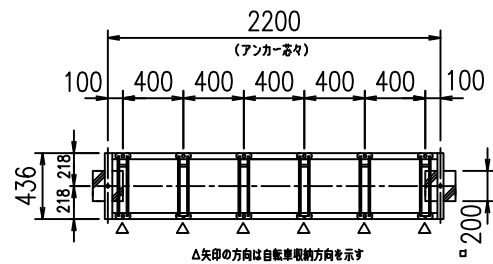
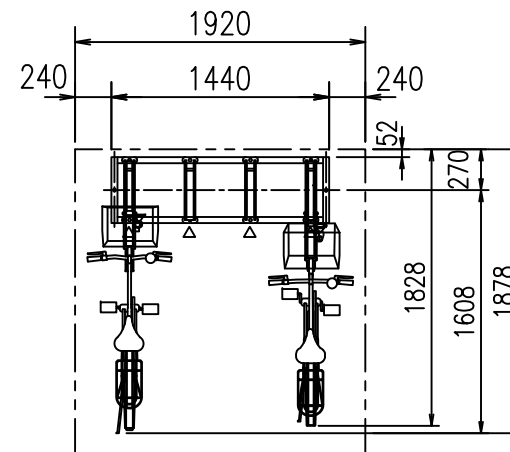


平面図
CS-M4型

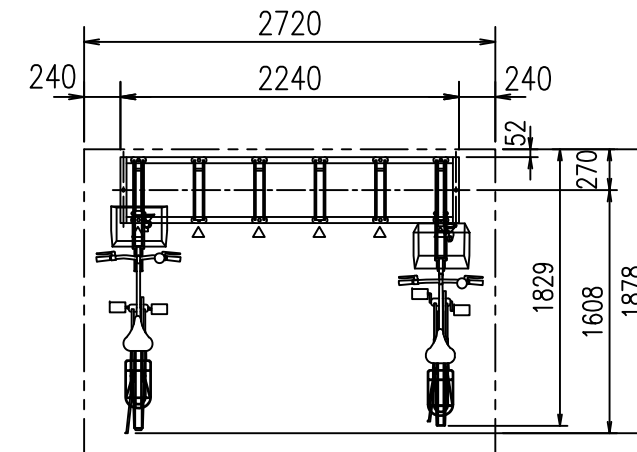


平面図
CS-M6型



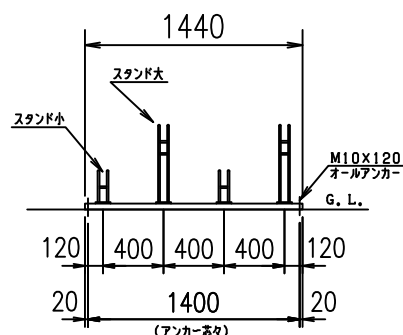
平面配置図
CS-M4型

通路幅 1500以上

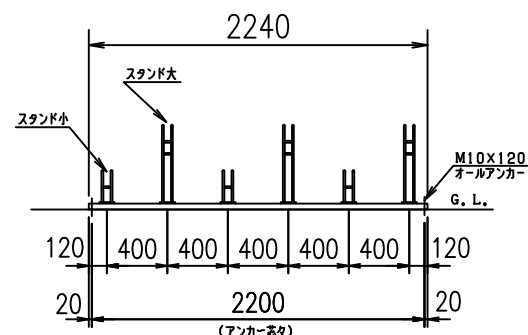


平面配置図
CS-M6型

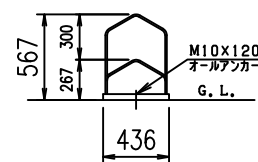
通路幅 1500以上



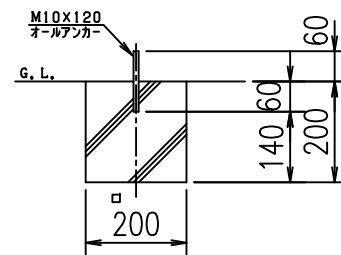
立面図
CS-M4型



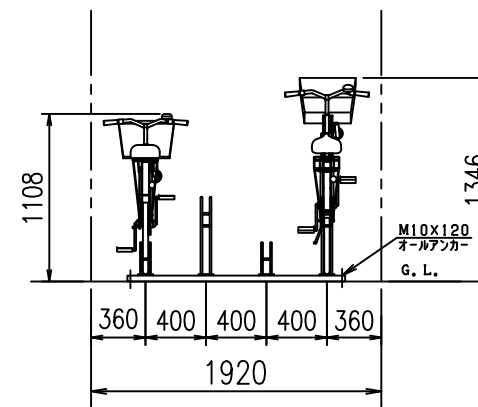
立面図
CS-M6型



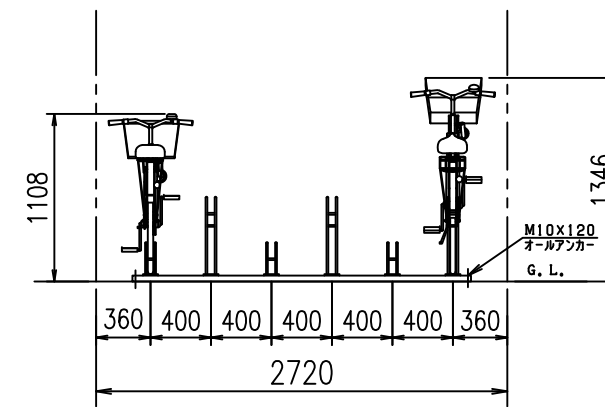
側面図



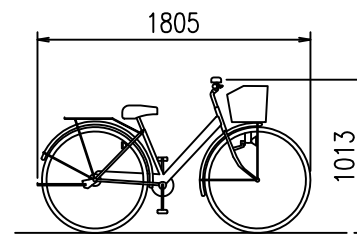
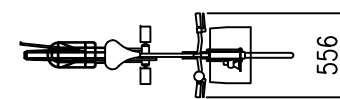
基礎断面図(詳細)
S=1/15



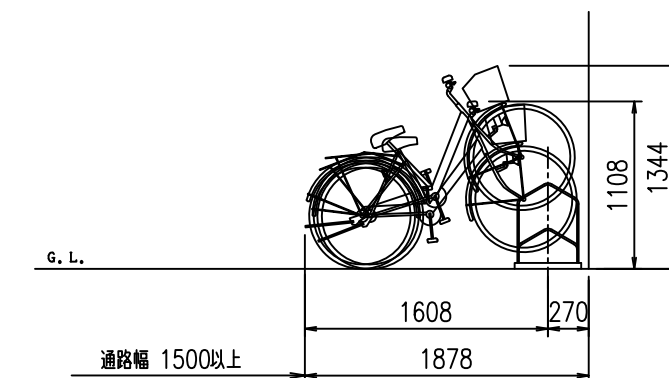
立面図
CS-M4型



立面図
CS-M6型



27インチ自転車 参考図



側面図

27インチ自転車入り

主要部材仕様表 (部材図は縮尺ではありません)

1	2	3	4	5
スタンド枠	スタンド左右枠	スタンド小	スタンド大	アンカー
材質: 等辺山形鋼 表面処理: 溶融亜鉛メッキ	材質: 等辺山形鋼 表面処理: 溶融亜鉛メッキ	材質: 棒鋼(φ10.7) 表面処理: 溶融亜鉛メッキ	材質: 棒鋼(φ10.7) 表面処理: 溶融亜鉛メッキ	オールアンカー Cタイプ M10×120 表面処理: 溶融亜鉛メッキ

現場名	承認	担当	製品名 平置式 サイクルスタンド	型式 CS-M4型 CS-M6型	図面番号 4-17-001B 2008年11月21日	尺度 1/50	DAIKEN 株式会社ダイケン 成田工場
-----	----	----	------------------------	------------------------	----------------------------------	------------	-------------------------