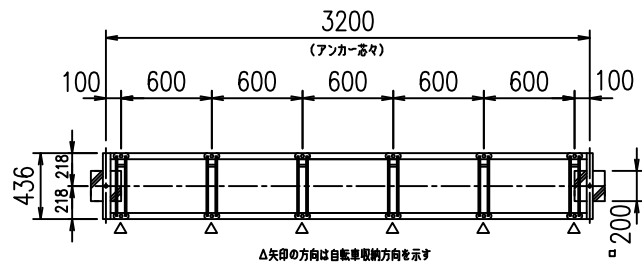
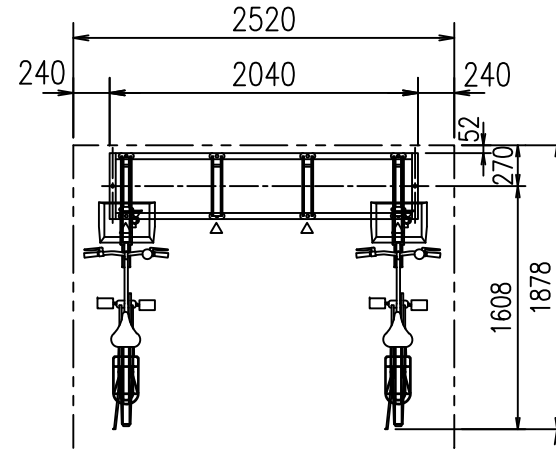


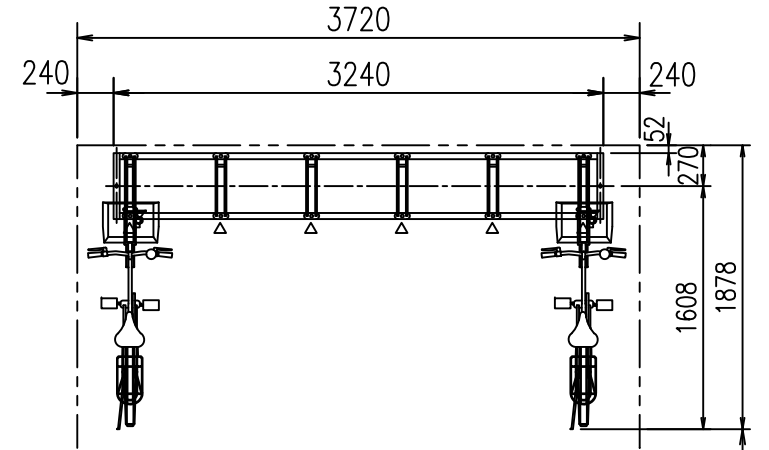
平面図
CS-ML 4型



平面図
CS-ML 6型



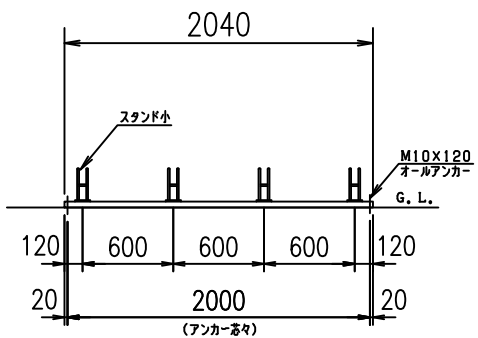
平面配置図
CS-ML 4型



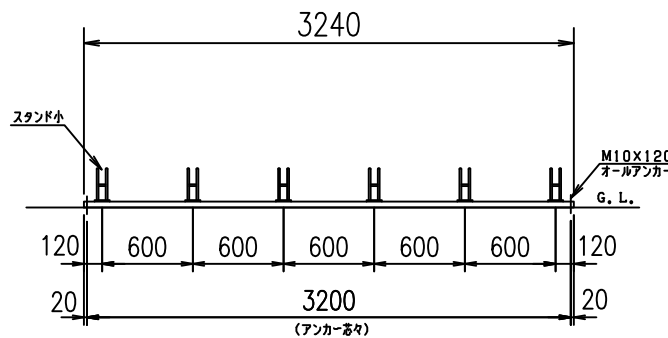
平面配置図
CS-ML 6型

通路幅 1500以上

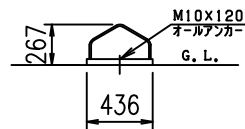
通路幅 1500以上



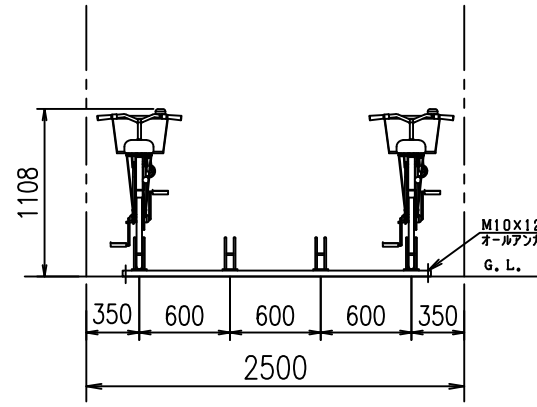
立面図
CS-ML 4型



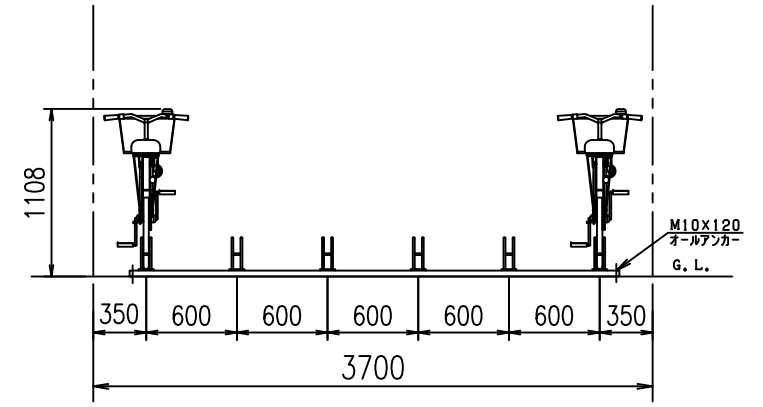
立面図
CS-ML 6型



側面図



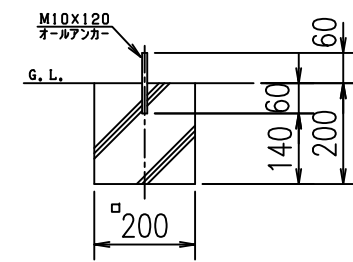
立面図
CS-ML 4型



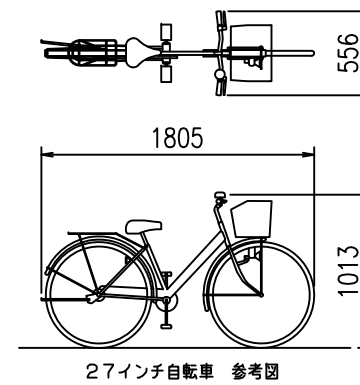
立面図
CS-ML 6型

主要部材仕様表 (部材図は縮尺ではありません)

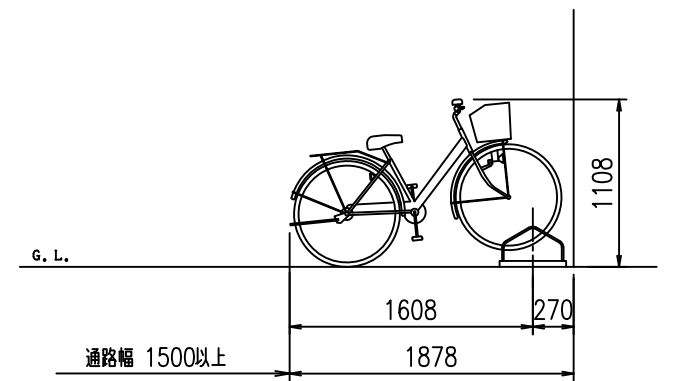
1	2	3	4
スタンド枠	スタンド左右枠	スタンド小	アンカー
材質: 等辺山形鋼 表面処理: 溶融亜鉛メッキ	材質: 等辺山形鋼 表面処理: 溶融亜鉛メッキ	材質: 棒鋼(φ10.7) 表面処理: 溶融亜鉛メッキ	オールアンカー Cタイプ M10X120 表面処理: 溶融亜鉛メッキ



基礎断面図(詳細)
S=1/15



27インチ自転車 参考図



側面図
27インチ自転車入り