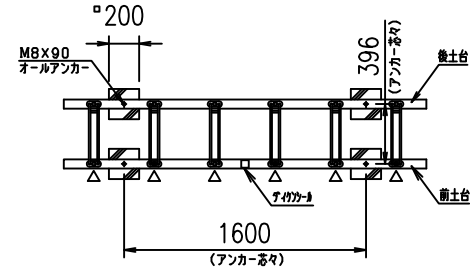
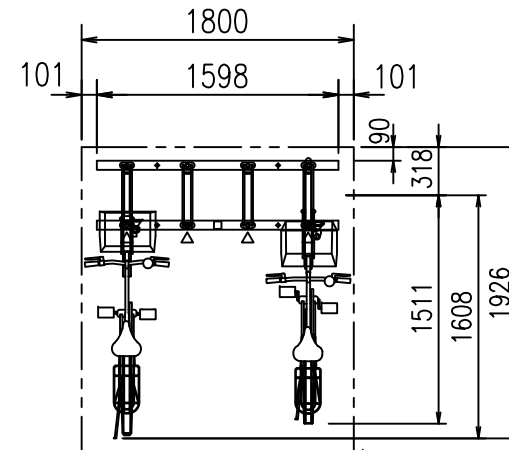


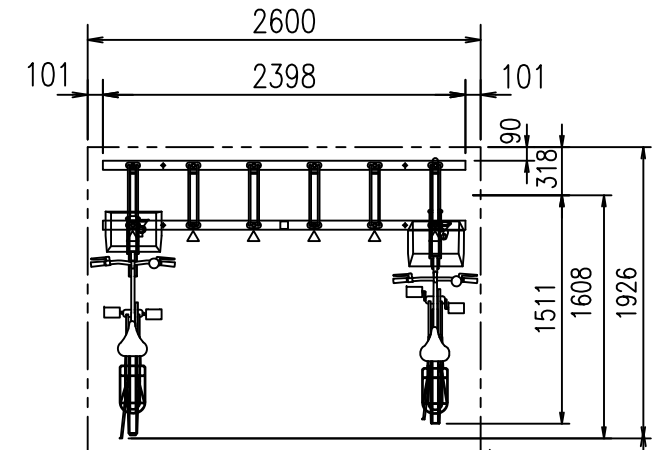
平面図
CS-MU4型



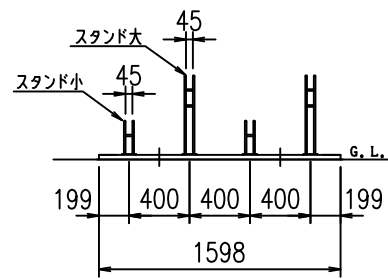
平面図
CS-MU6型



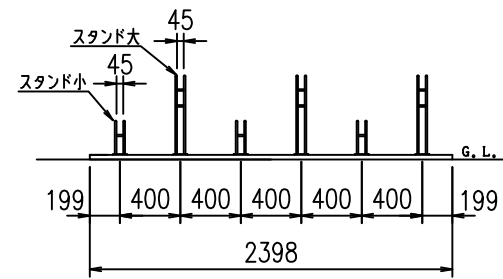
平面配置図
CS-MU4型



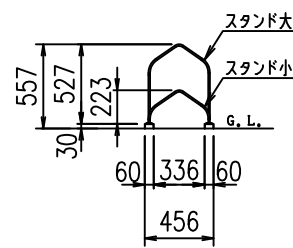
平面配置図
CS-MU6型



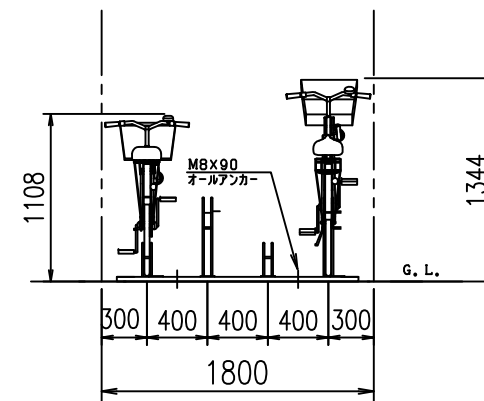
立面図
CS-MU4型



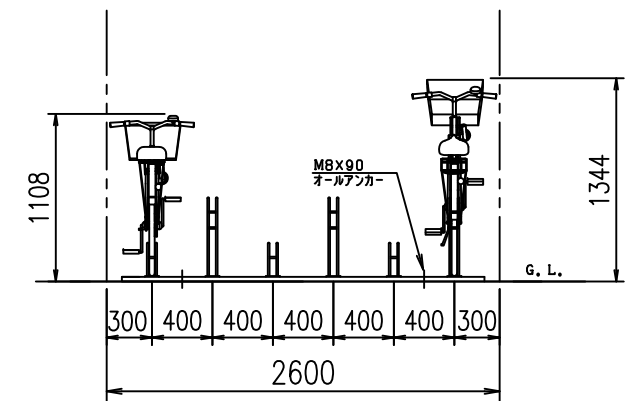
立面図
CS-MU6型



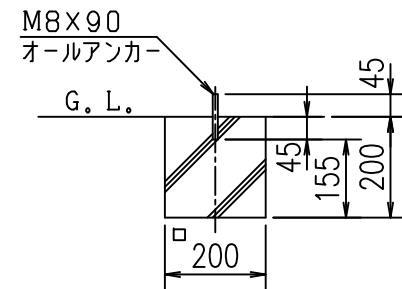
側面図



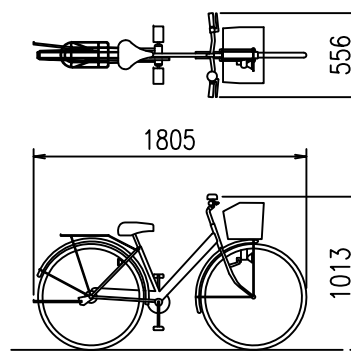
立面図
CS-MU4型



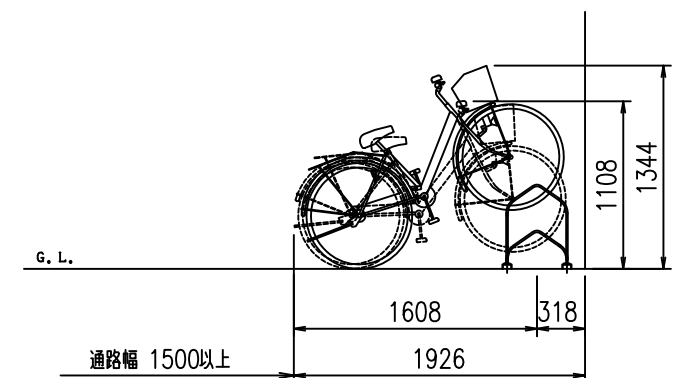
立面図
CS-MU6型



基礎断面図(詳細)
S = 1/15



27インチ自転車 参考図



側面図
27インチ自転車入り

主要部材仕様表 (部材図は縮尺ではありません)

1 前土台	2 後土台	3 スタンド小	4 スタンド大	5 アンカー
寸法: 60 x 60 x 60 材質: 27mm SUS304	寸法: 60 x 60 x 60 材質: 27mm SUS304	寸法: 223 x 434 x 45 材質: 27mm SUS304	寸法: 527 x 434 x 45 材質: 27mm SUS304	寸法: M8X90 材質: 27mm SUS304

現場名	承認	担当	製品名 平置式 サイクルスタンド	型式 CS-MU4型 CS-MU6型	図面番号 4-20-001B 2008年12月12日	尺度 1/50	DAIKEN 株式会社ダイケン 成田工場
-----	----	----	------------------------	--------------------------	----------------------------------	------------	-------------------------