

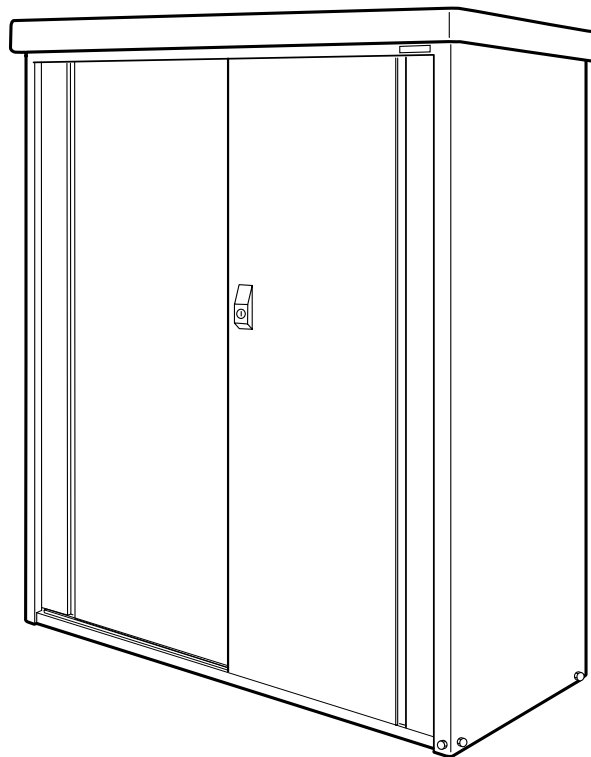
## ミニ物置DM-GY型

# 組立説明書

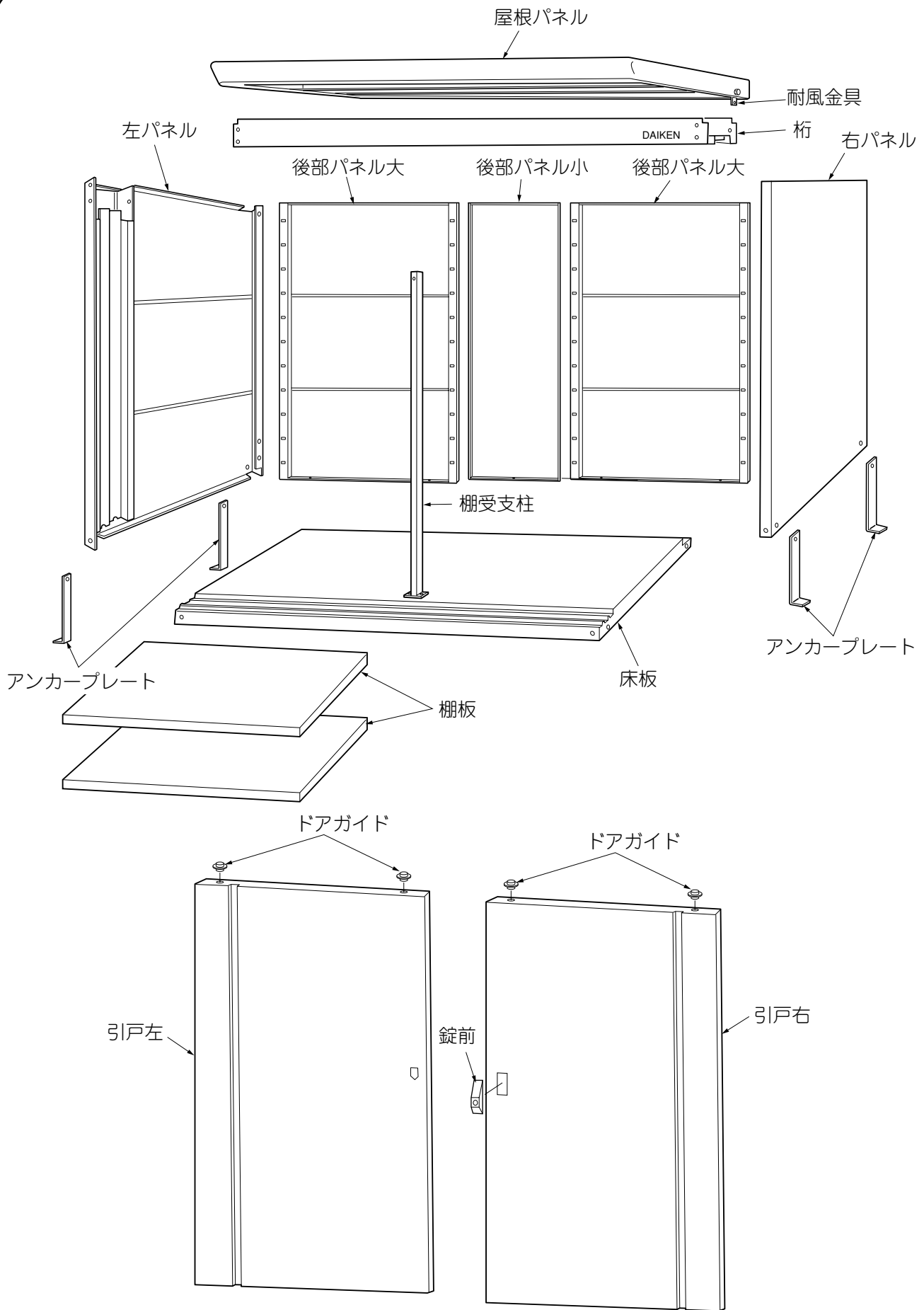
(DM-GY119・137・139・157・177・179型)

- ミニ物置お買い上げいただきありがとうございます。
- 当説明書をよくお読みのうえ、組み立ててください。  
なお、組立の際は保護具（手袋など）を着用され、安全には充分注意し組立してください。

《完成図》



# 部材構成



# 組立の前に

**梱包表** 下記の梱包表により、部材がそろっているか確認してください。

**GY119型**

梱包番号	梱包名	部材名	数量	
①	M9-0102	桁・部品	部品袋	1
			桁	1
②	M9-0202	床板	1	
③	M9-0302	左・右パネル	左パネル	1
			右パネル	1
			後部パネル小	1
			棚受支柱	1
④	M9-0402	後部パネル	2	
⑤	M9-0502	屋根・棚板	1	
⑥	M9-0602	引戸	引戸左	1
			引戸右	1

**GY137型**

梱包番号	梱包名	部材名	数量	
①	M9-0103	桁・部品	部品袋	1
			桁	1
②	M9-0203	床板	1	
③	M9-0303	左・右パネル	左パネル	1
			右パネル	1
			後部パネル小	1
			棚受支柱	1
④	M9-0403	後部パネル	2	
⑤	M9-0503	屋根・棚板	1	
⑥	M9-0603	引戸	引戸左	1
			引戸右	1

**GY139型**

梱包番号	梱包名	部材名	数量	
①	M9-0103	桁・部品	部品袋	1
			桁	1
②	M9-0204	床板	1	
③	M9-0302	左・右パネル	左パネル	1
			右パネル	1
			後部パネル小	1
			棚受支柱	1
④	M9-0403	後部パネル	2	
⑤	M9-0504	屋根・棚板	屋根パネル	1
			棚板 G	2
⑥	M9-0603	引戸	引戸左	1
			引戸右	1

**GY157型**

梱包番号	梱包名	部材名	数量	
①	M9-0104	桁・部品	部品袋	1
			桁	1
②	M9-0205	床板	1	
③	M9-0303	左・右パネル	左パネル	1
			右パネル	1
			後部パネル小	1
			棚受支柱	1
④	M9-0404	後部パネル	2	
⑤	M9-0505	屋根・棚板	屋根パネル	1
			棚板 I	2
⑥	M9-0604	引戸	引戸左	1
			引戸右	1



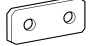
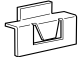
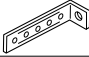

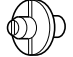

**GY177型**

梱包番号	梱包名	部材名	数量	
①	M9-0105	桁・部品	部品袋	1
			桁	1
②	M9-0206	床板	1	
③	M9-0303	左・右パネル	左パネル	1
			右パネル	1
			後部パネル小	1
			棚受支柱	1
④	M9-0405	後部パネル	2	
⑤	M9-0506	屋根・棚板	1	
⑥	M9-0605	引戸	引戸左	1
			引戸右	1

**GY179型**

梱包番号	梱包名	部材名	数量	
①	M9-0105	桁・部品	部品袋	1
			桁	1
②	M9-0207	床板	1	
③	M9-0302	左・右パネル	左パネル	1
			右パネル	1
			後部パネル小	1
			棚受支柱	1
④	M9-0405	後部パネル	2	
⑤	M9-0507	屋根・棚板	1	
⑥	M9-0605	引戸	引戸左	1
			引戸右	1

**付属部品** (柵・部品梱包の部品袋に入っています)

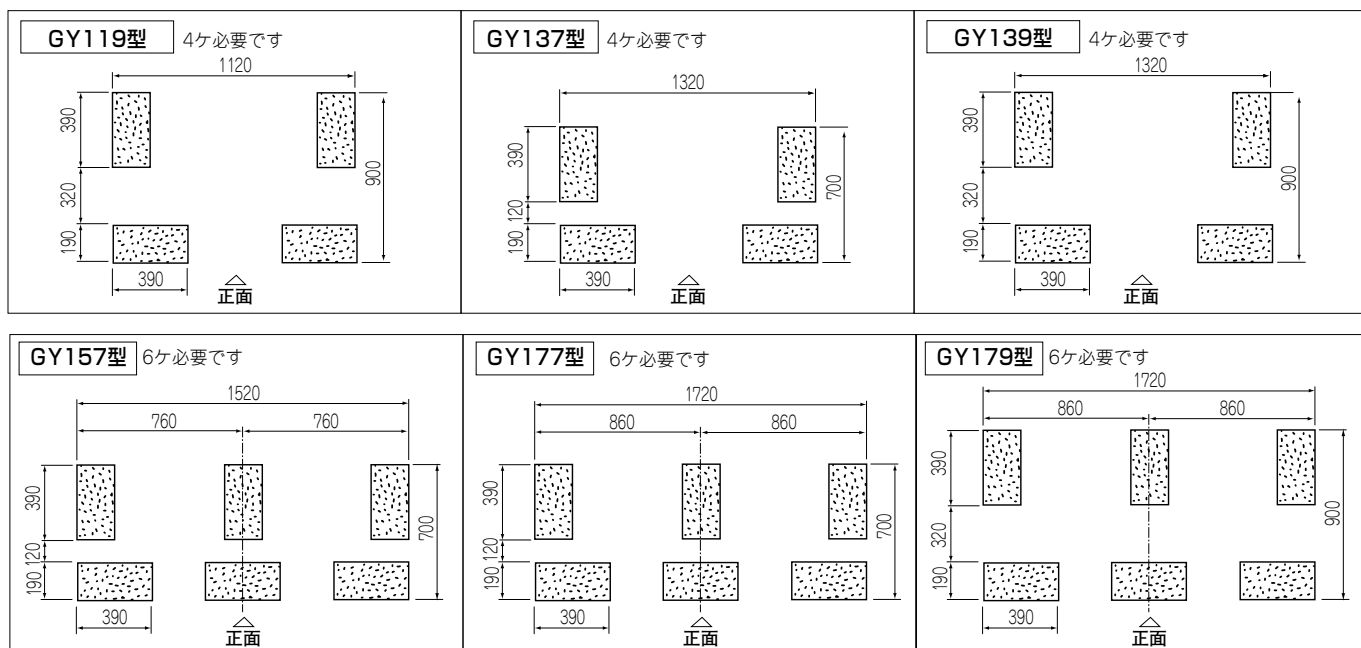
部 品 名	形 状	数 量					
		GY119型	GY137型	GY139型	GY157型	GY177型	GY179型
六角ボルト (M6)		35 (2本予備)	35 (4本予備)	35 (2本予備)	35 (3本予備)	35 (3本予備)	35 (1本予備)
六角ボルト (M6ゴムパッキン付)		12ヶ	12ヶ	12ヶ	12ヶ	12ヶ	12ヶ
耐風金具		2ヶ	2ヶ	2ヶ	2ヶ	2ヶ	2ヶ
棚受金具		8ヶ	8ヶ	8ヶ	8ヶ	8ヶ	8ヶ
アンカープレート		4ヶ	4ヶ	4ヶ	4ヶ	4ヶ	4ヶ
錠前・キー		1ヶ	1ヶ	1ヶ	1ヶ	1ヶ	1ヶ
ドアガイド		4ヶ	4ヶ	4ヶ	4ヶ	4ヶ	4ヶ
ボルトキャップ (M6用)	 マイルド グレー	12ヶ	12ヶ (2ヶ予備)	12ヶ	12ヶ (2ヶ予備)	12ヶ (2ヶ予備)	12ヶ

※戸車は引戸にセットされています。

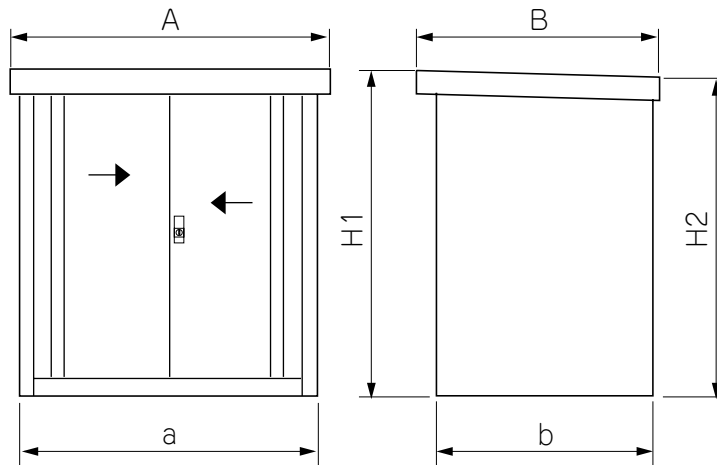
ブロックを用意してください。

(ブロックは巾190×長さ390×高さ100の軽量ブロックです)

下記のブロック配置寸法の単位はmmです。



# 寸 法



- 基礎ブロックを、水平に置いてください。  
(ブロックは、別途お買い求めください。)
- 凸凹しないよう地ならしをしてください。
- 数量・配置は、上記型式別図の通りにしてください。
- 四隅にアンカー穴を掘ってください。

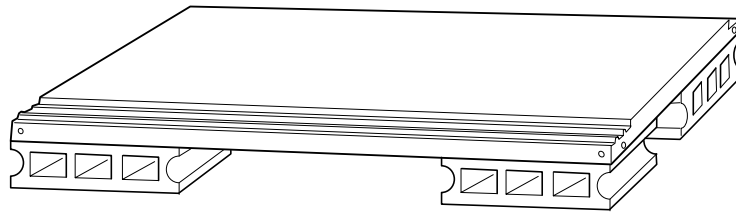
単位：mm

	A	B	a	b	H1	H2
<b>DM-GY119型</b>	1160	980	1120	900	1865	1850
<b>DM-GY137型</b>	1360	780	1320	700	1865	1850
<b>DM-GY139型</b>	1360	980	1320	900	1865	1850
<b>DM-GY157型</b>	1560	780	1520	700	1865	1850
<b>DM-GY177型</b>	1760	780	1720	700	1865	1850
<b>DM-GY179型</b>	1760	980	1720	900	1865	1850

# 組立順序

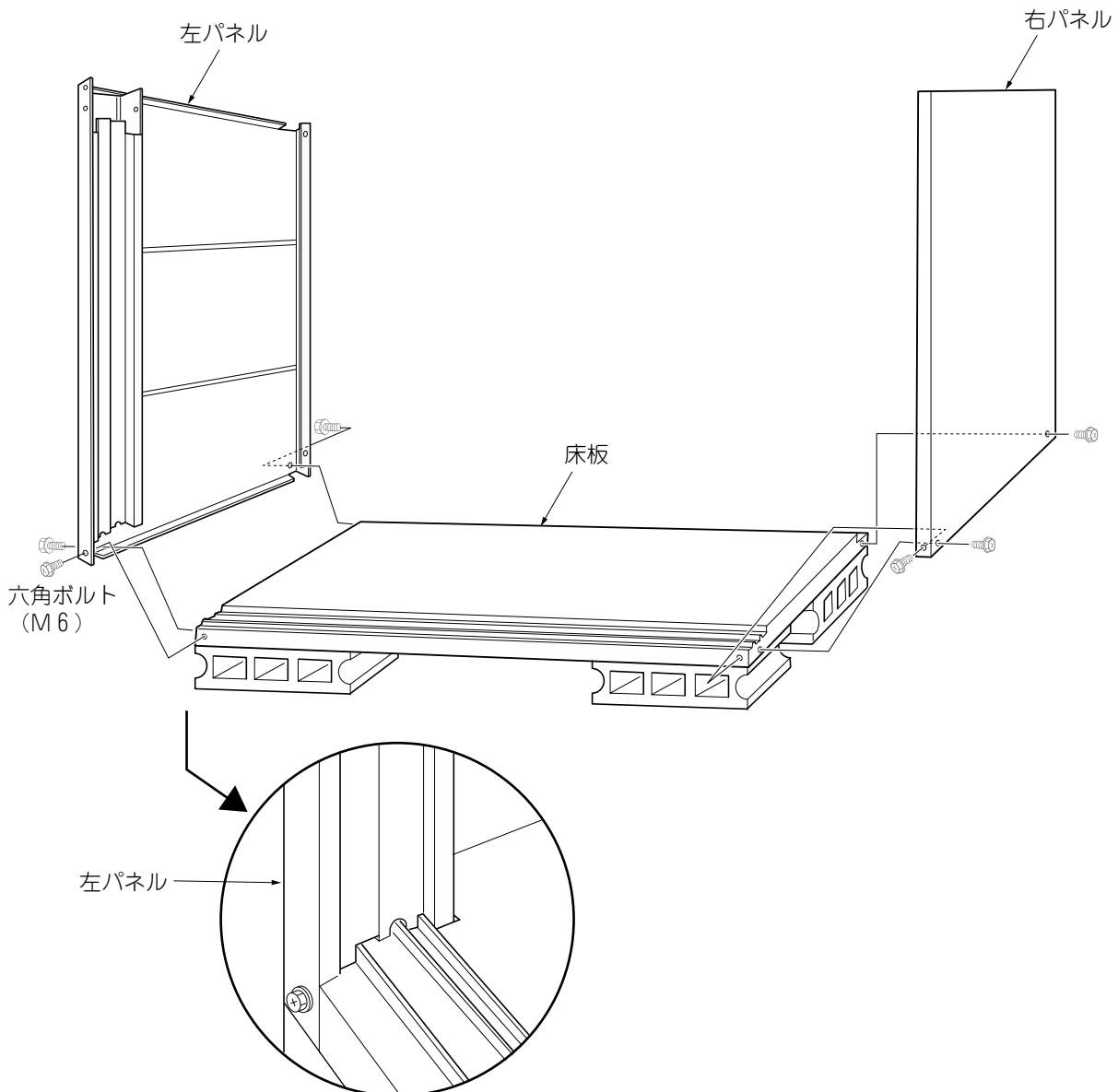
## ①床板の設置

- 基礎ブロックの上に床板を載せます。  
\* レールのある方が前になります。



## ②左右パネルの取付

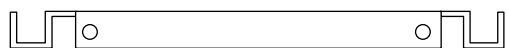
床板の四隅を各六角ボルトで取り付けます。



※インパクトドライバー使用時は締過ぎにご注意願います。

### ③後部パネル大の取付

- ① 左パネルに後部パネル大を組み合わせる。



後部パネル大  
(上から見た図)

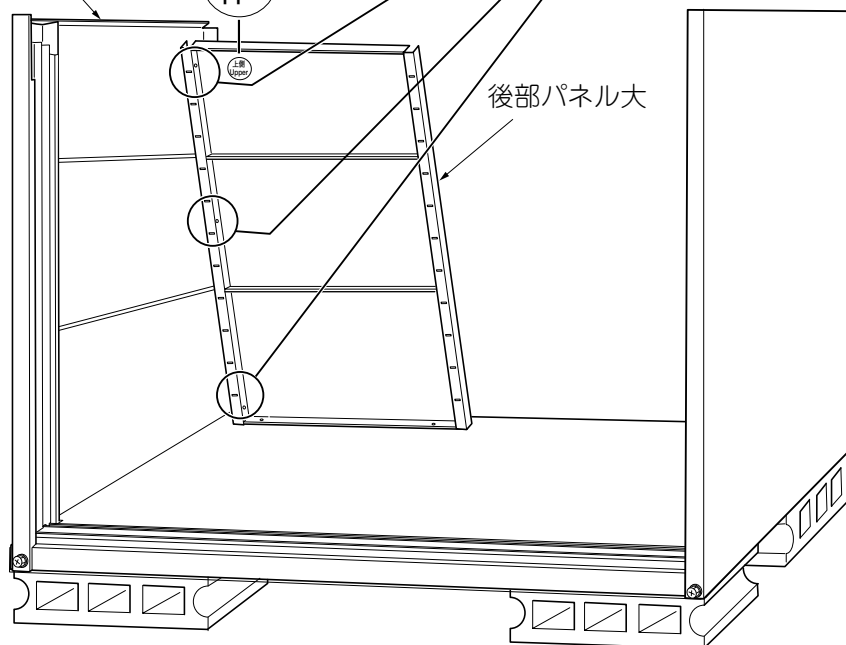
- ② 六角ボルト  
(M6ゴムパッキン付)  
で止める。



左パネル

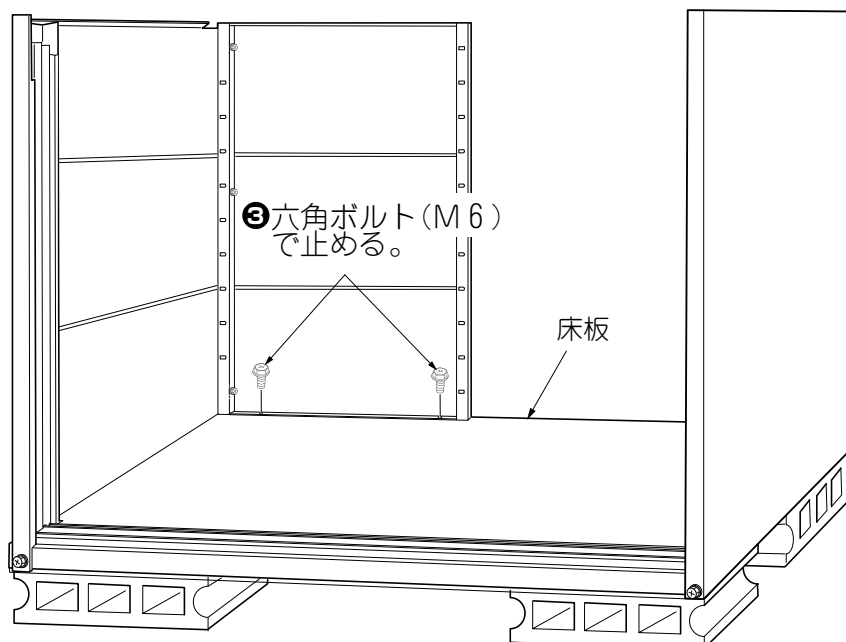
上側  
Upper

後部パネル大



- ③ 六角ボルト (M6)  
で止める。

床板



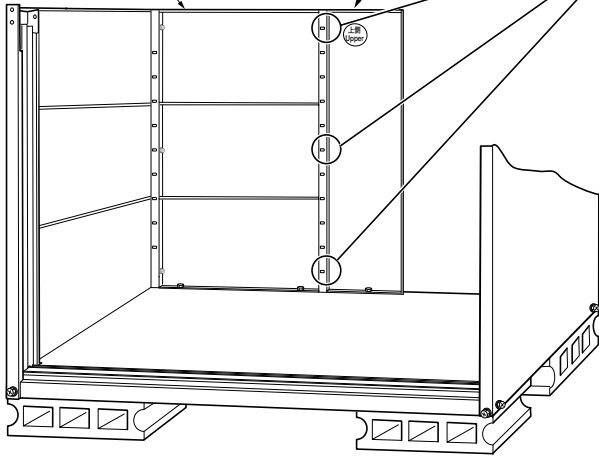
#### ④後部パネル大、後部パネル小の取付

後部パネル小  
(巾220mm)  
(上から見た図)

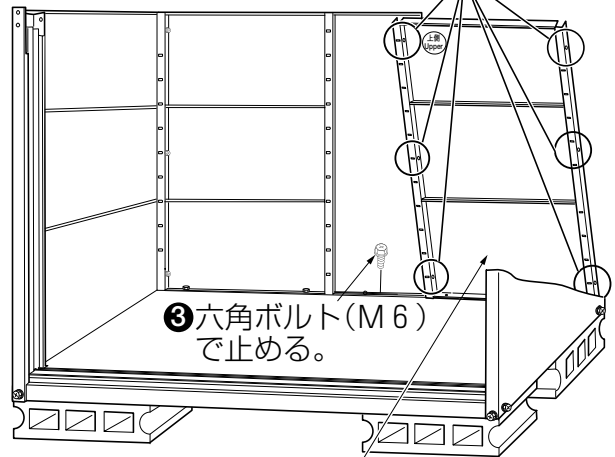
①後部パネル大に  
後部パネル小を  
組み合わせる。

②六角ボルト  
(M6ゴムパッキン付)  
で止める。

後部パネル大



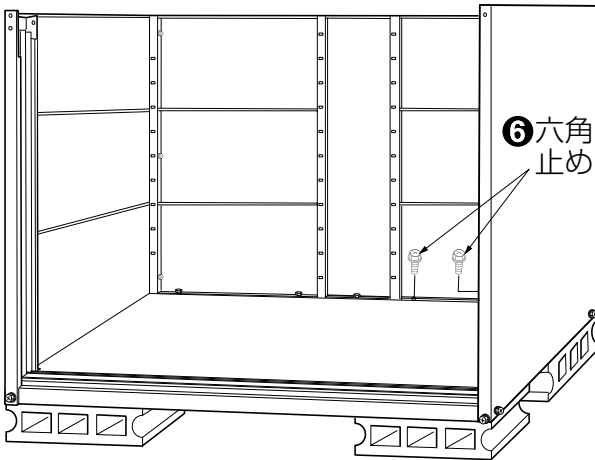
⑤六角ボルト  
(M6ゴムパッキン付)で止める。



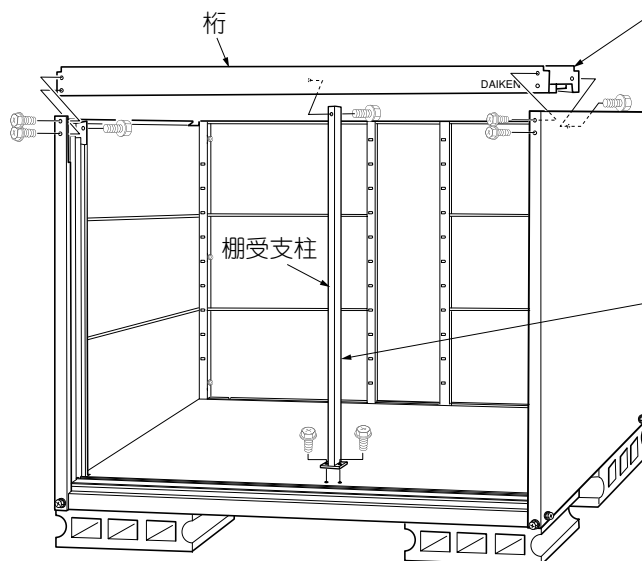
③六角ボルト(M6)  
で止める。

④後部パネル小と右パネルに後  
部パネル大を組み合わせる。

⑥六角ボルト(M6)で  
止める。



#### ⑤桁、棚受支柱の取付



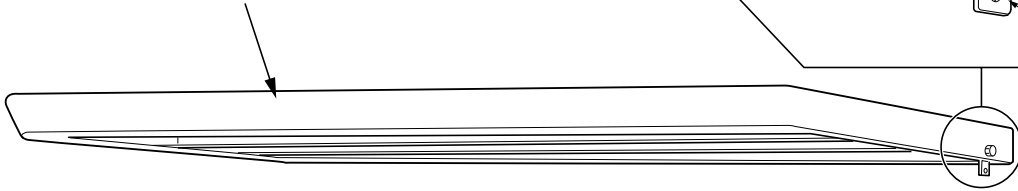
①左右パネルに六角ボルト(M6)  
6本で取り付けます。

②床板に六角ボルト(M6) 2本  
桁に六角ボルト(M6) 1本で  
取り付けます。

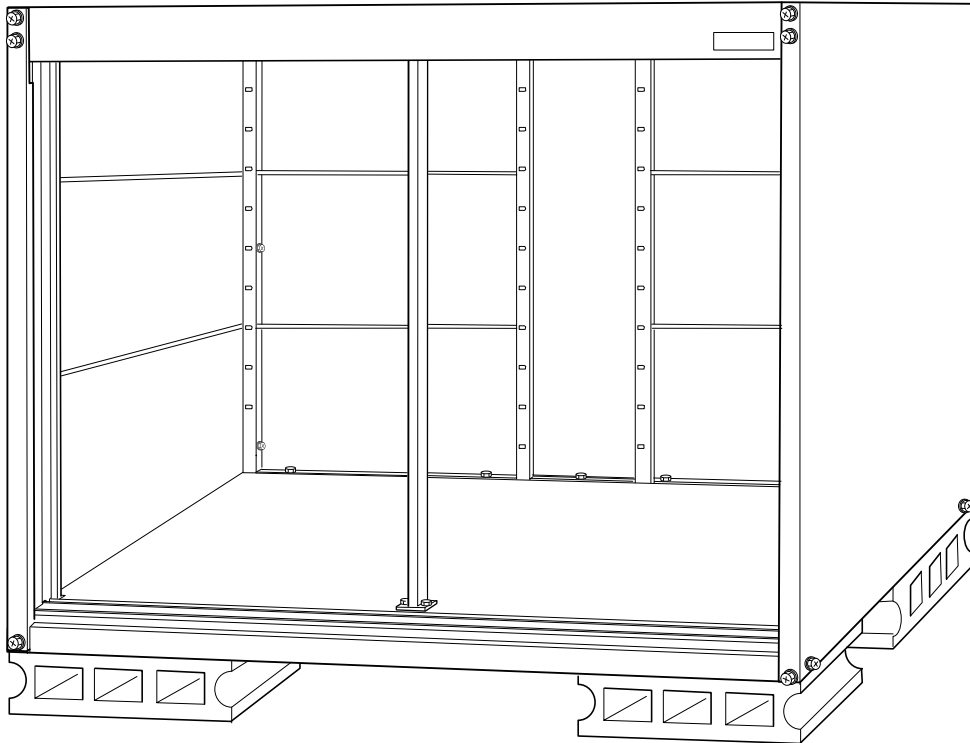
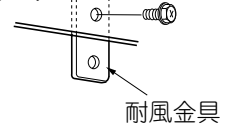


## ⑥屋根パネル、棚板の取付

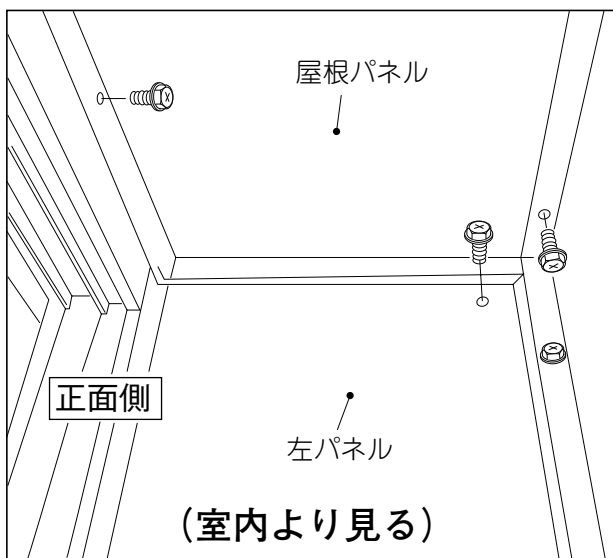
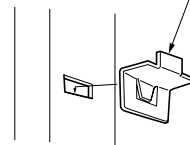
② 屋根パネルを上からかぶせる様にして  
組み合わせます。



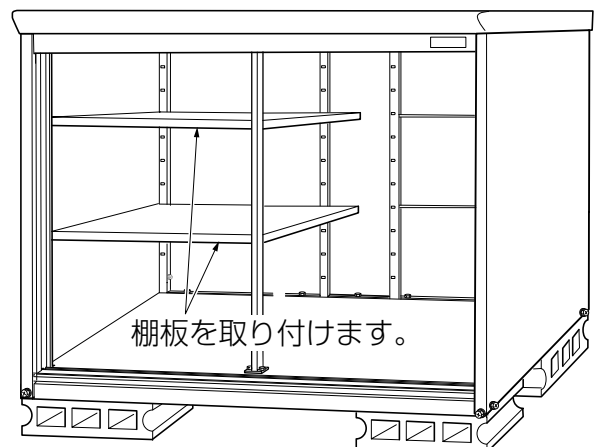
① 耐風金具を先に六角ボルトで  
屋根パネルに取り付けます。  
(左右各1)



棚を付けたい高さに棚受金具を  
引っ掛けます。

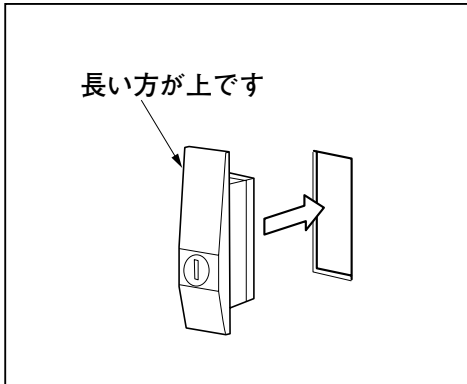


③ 内側から六角ボルトで止めます。反対側と  
屋根廻りも忘れずに止めてください。

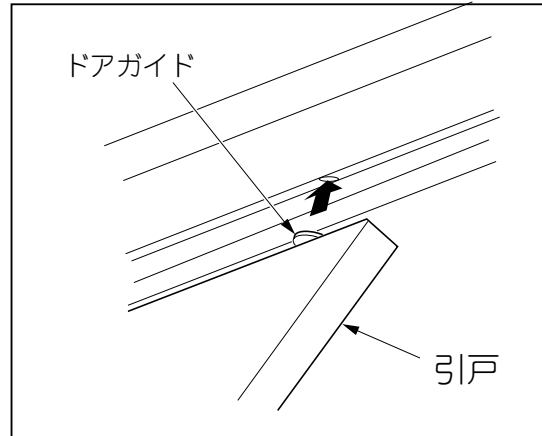


## ⑦ 引戸の取付

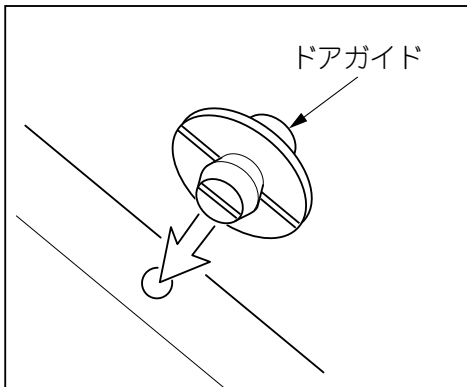
- ① 引戸右の錠前用角穴に錠前をはめます。



- ③ 引戸左を先に奥側のレールに入れ、次に引戸右を手前側のレールに入れます。  
どちらも図のように桁の丸穴にドアガイドを合わせるようにして引戸を差し込んでください。

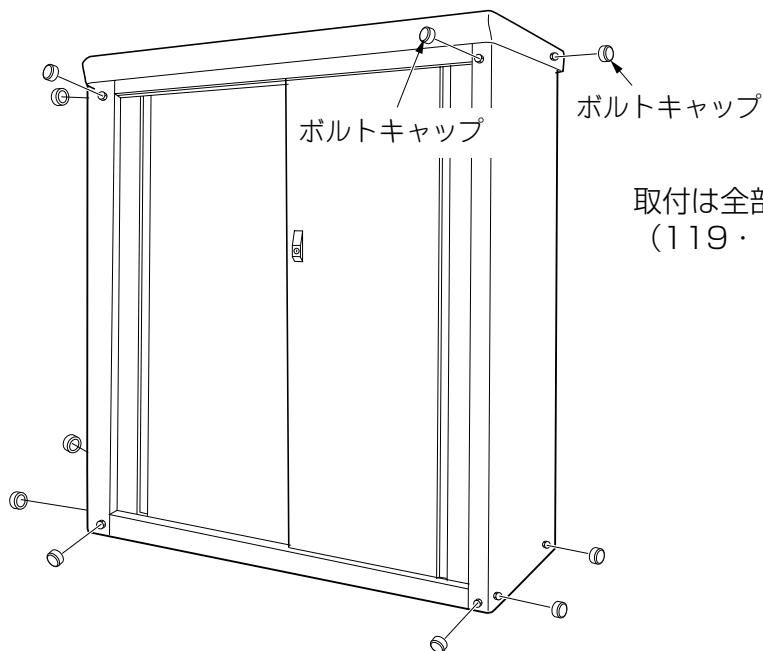


- ② 引戸の上部にドアガイドを挿し込みます。

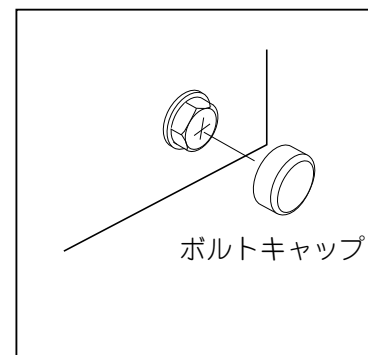


## ⑧ ボルトキャップの取付

各部ボルトの締め付けを確認し、ボルトキャップをはめ込んでください。

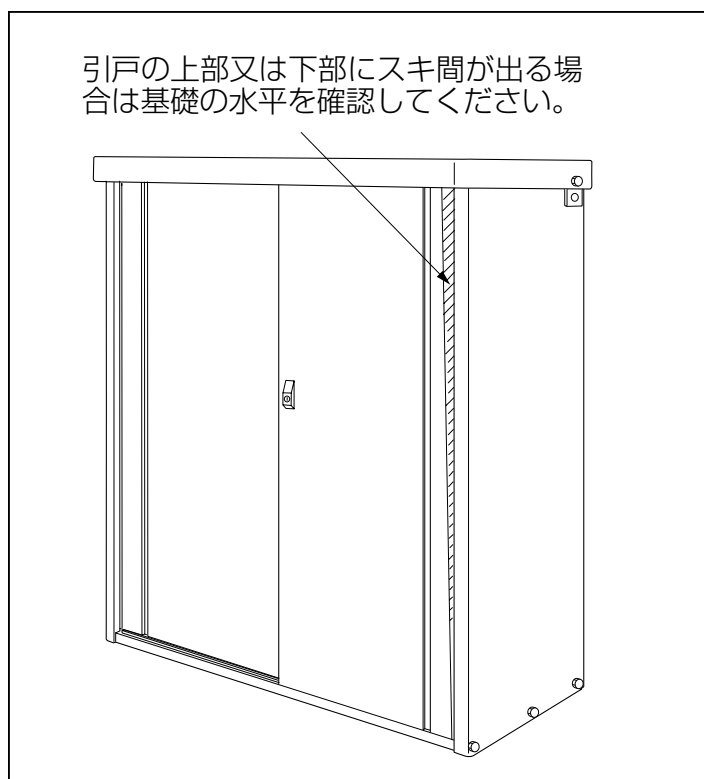
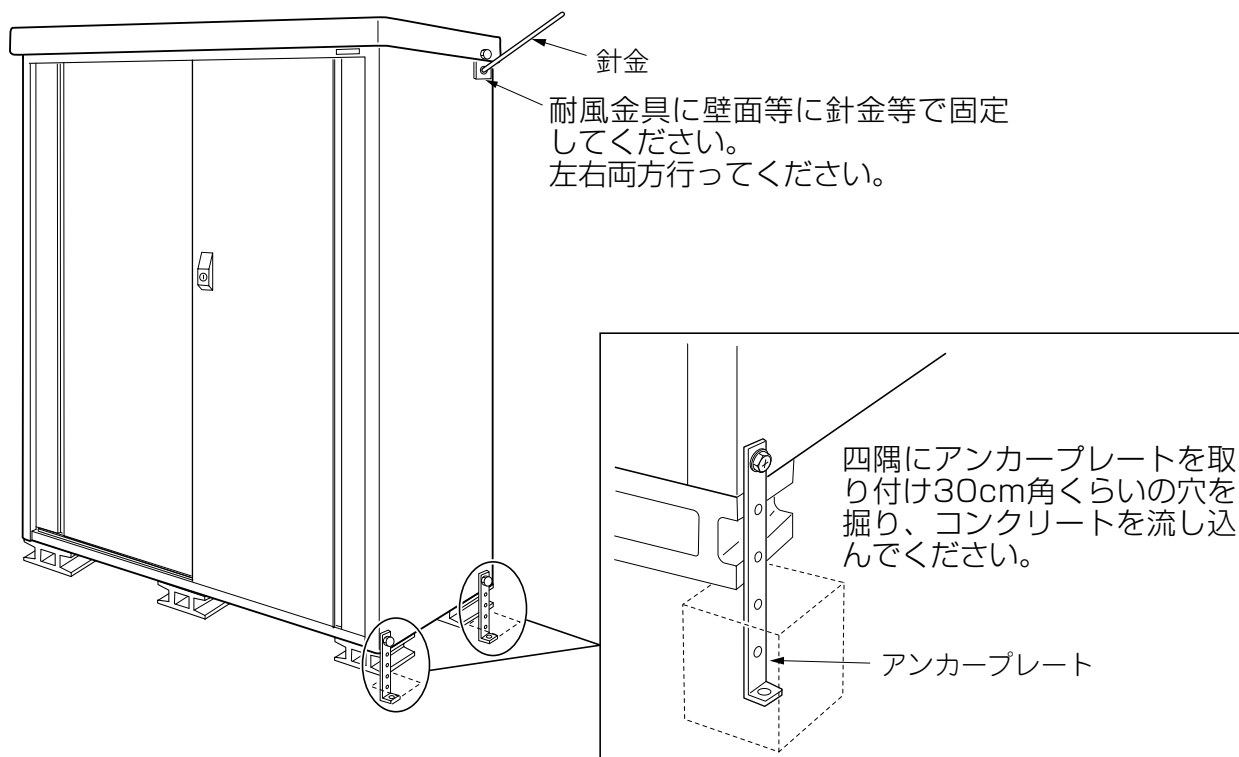


取付は全部で10ヶ所  
(119・139・179型は12ヶ所)



## ⑨ 転倒防止の施工

強風や地震による転倒防止のためアンカー工事及び壁面等に針金で固定してください。



最後に各部のネジの締め忘れを確認してください。

