

ガーデンハウス“DM-J型”組立説明書〔立樋〕

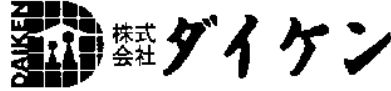
● 梱包表

適応型式	梱包番号	梱包名	部材名	数量
DM-J型	D0-1501	立樋	丸立樋(2m)	1
			立樋用部品袋	1

製造
番号

● 部品袋明細

部品名	サイズ	数量
丸エルボ	φ37用	1
アタッチメント平パッキン	φ37用	1
アタッチメントソケット	φ37用	1
立樋金具A		2
立樋金具B	φ37用	2
ドリリングねじ	4×13	4
なべ子ねじ	M4×30	2
ワッシャー	M4	4
ナット	M4	2
雨樋止まり		1



成田工場 千葉県富里市美沢11-1 0476(90)0711

本社 大阪 06(6392)5321 営業所 神奈川 045(316)3901

札幌支店 011(232)3017 静岡 054(237)5375

東京支店 03(3633)6551 岡山 086(297)9100

名古屋支店 0586(77)7561 広島 082(294)9181

大阪支店 06(6392)5556 福岡 092(482)8112

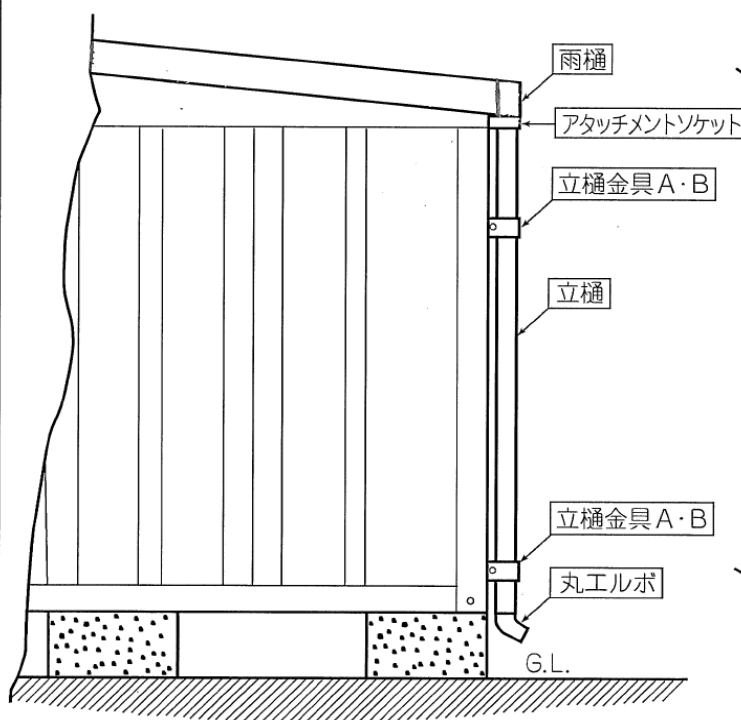
営業所 盛岡 019(629)2202 出張所 東京西 042(567)1338

仙台 022(235)4380 ホームセンター課 03(3633)6552

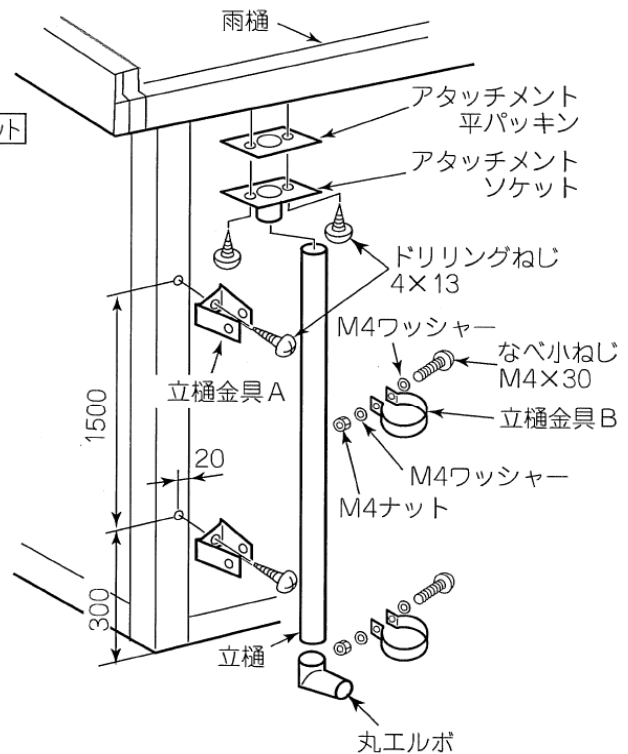
埼玉 048(667)9381

〈取付図〉

- 右側に排水する場合
※左側も対象に取付できます。



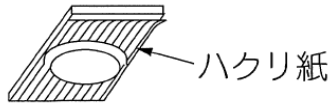
右側側面図



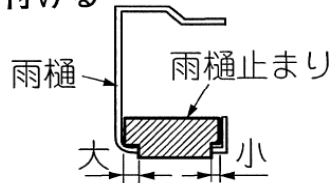
立樋は現場に合わせて切断してください。

立樋を取り付けない雨樋の『排水穴』をふさぎます。

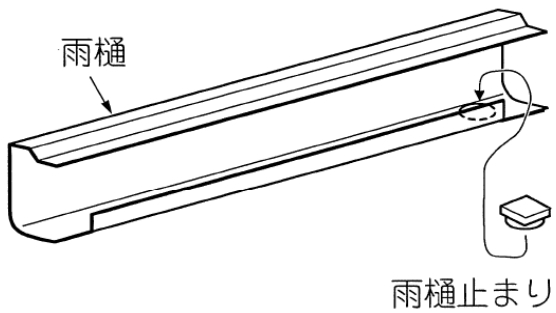
①雨樋止まりのハクリ紙をはがす



②不要の排水穴のところに内側より貼り付ける



●左側に排水する場合



●右側に排水する場合

