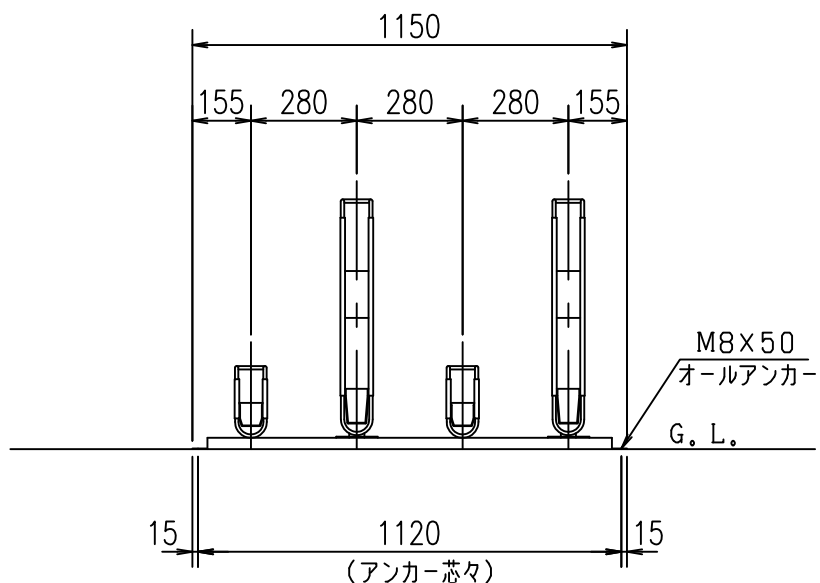
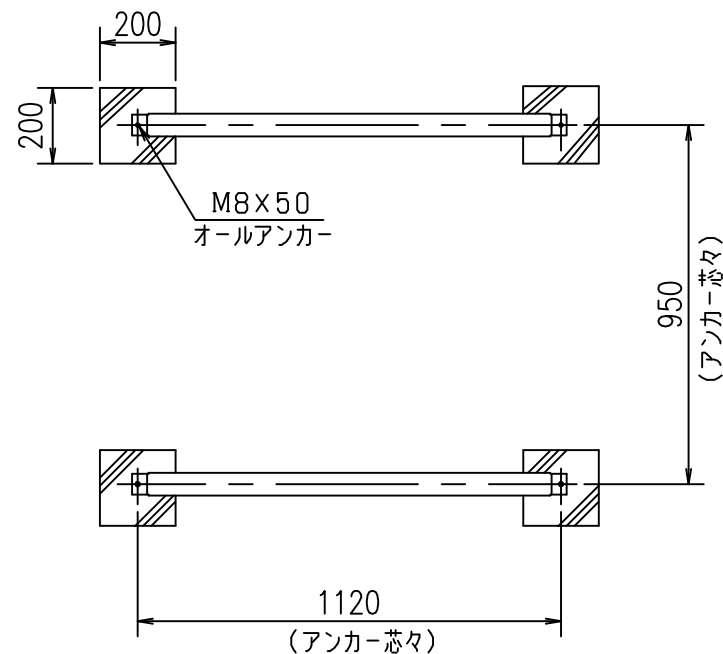


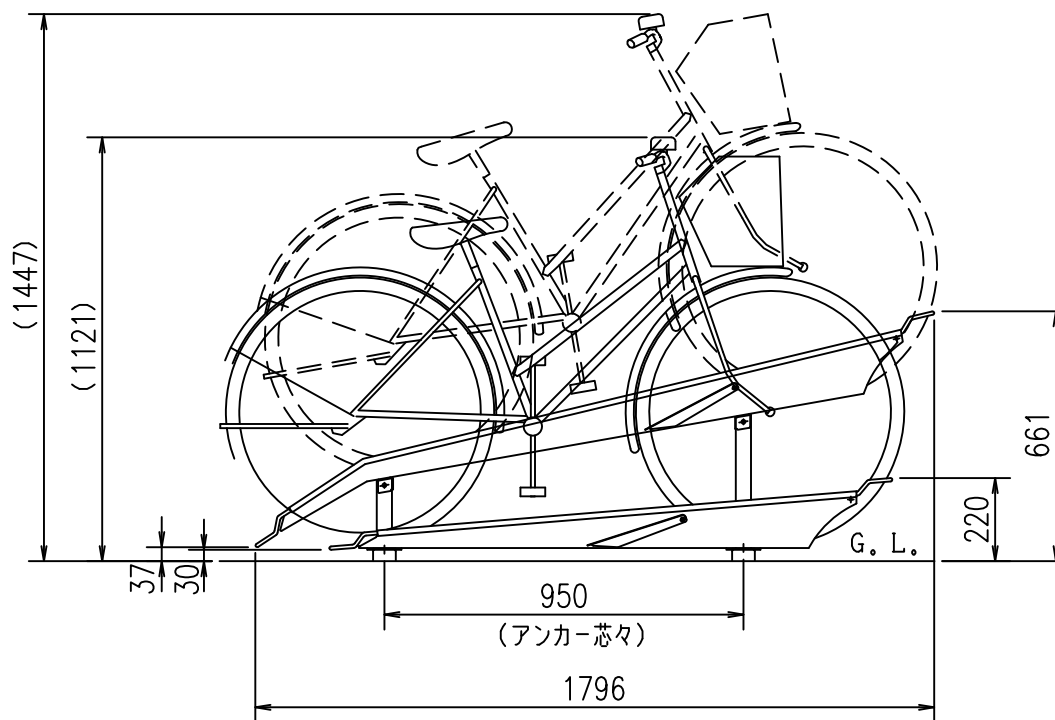
平面図



立面図



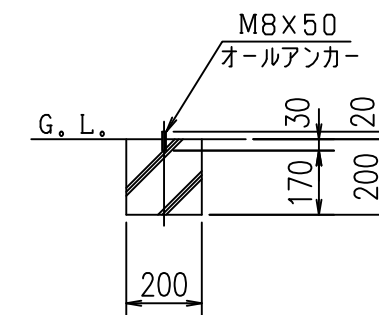
基礎平面図



側面図

主要部材仕様表 (部材図は縮尺ではありません)

1 前。後土台	2 レール低
材質：溶融亜鉛メッキ鋼板 塗装：アクリル系統付塗装 色：オータムグレー	材質：溶融亜鉛メッキ鋼板 塗装：アクリル系統付塗装 色：オータムグレー
3 レール高	4 車輪ガイド
材質：溶融亜鉛メッキ鋼板 塗装：アクリル系統付塗装 色：オータムグレー	材質：丸鋼(クロメートメッキ焼付) 塗装：アクリル系統付塗装 色：オータムグレー
5 支柱(H)	6 支柱(L)
材質：溶融亜鉛メッキ鋼板 塗装：アクリル系統付塗装 色：オータムグレー	材質：溶融亜鉛メッキ鋼板 塗装：アクリル系統付塗装 色：オータムグレー
7 アンカー	
オールアンカー Cタイプ M8×50	



基礎断面図 (詳細)

※ 通路幅は収納した自転車後輪より1500mmが目安。

現場名	承認	担当	製品名	型式	図面番号	尺度	1/20	DAIKEN 株式会社ダイケン エクステリア事業部
			傾斜式ラック	KS-C 284型 (直列タイプ)	4-07-001A 2004年 2月10日			