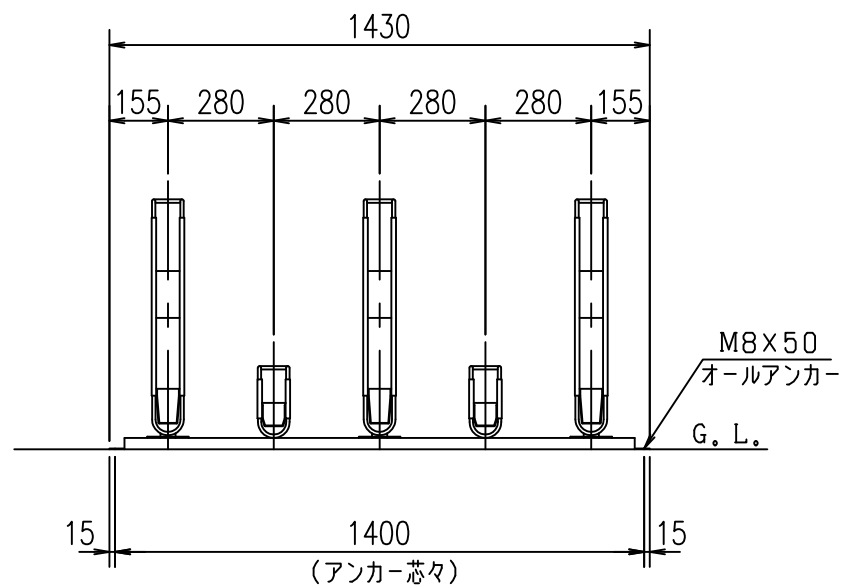
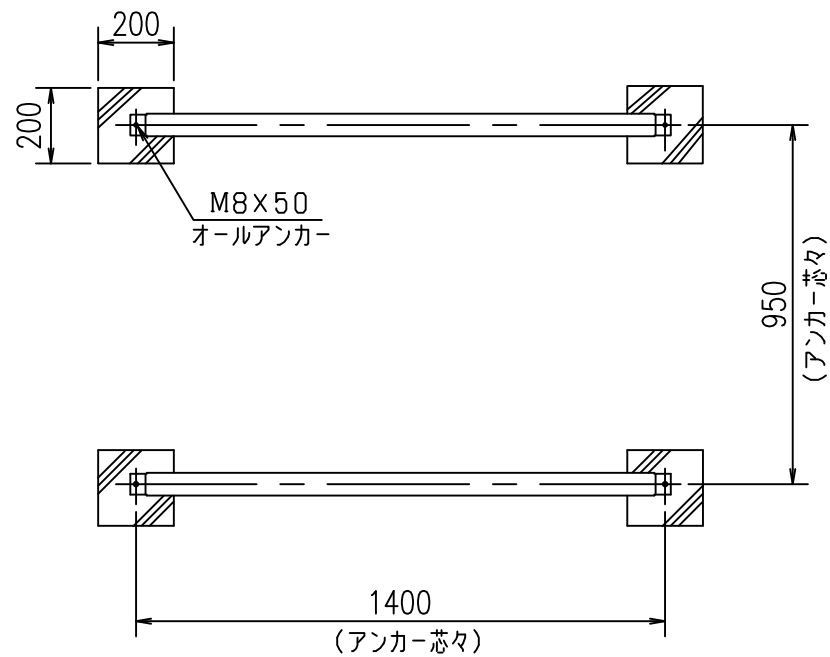


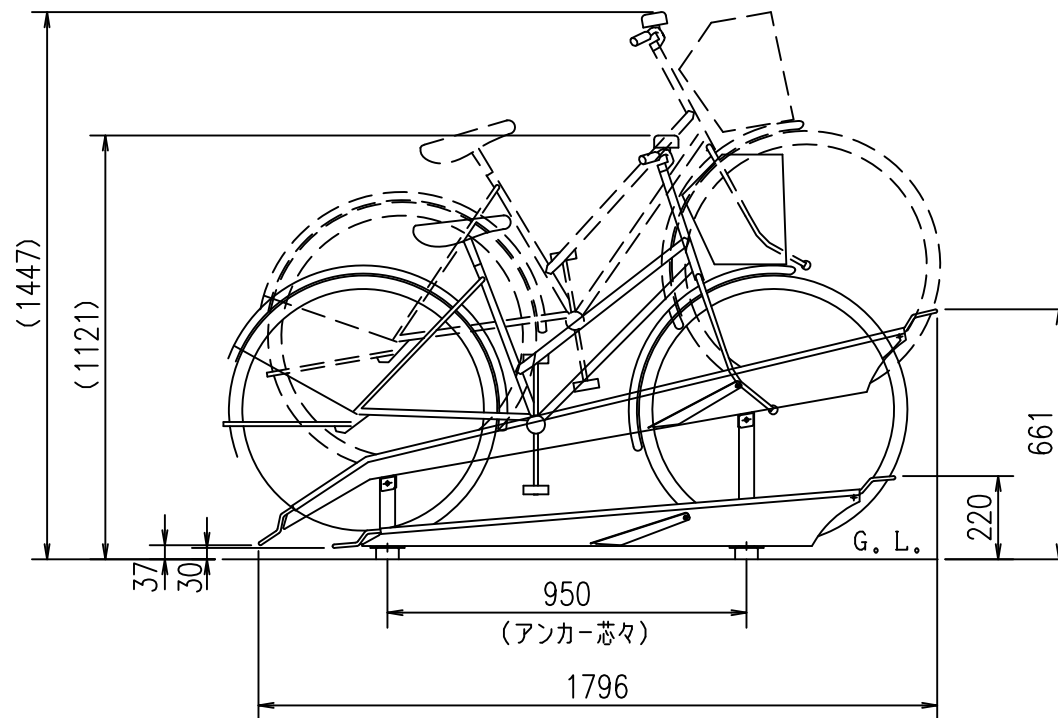
平面図



立面図



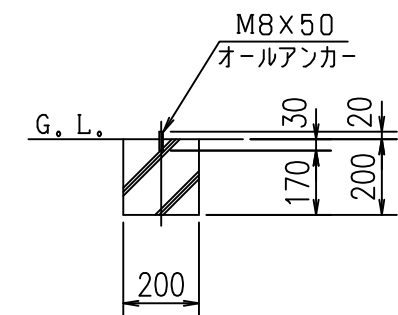
基礎平面図



側面図

主要部材仕様表 (部材図は縮尺ではありません)

1	前、後土台	2	レール低
材質：溶融亜鉛メッキ鋼板 塗装：アクリル系統付塗装 色：オートムグレー		材質：溶融亜鉛メッキ鋼板 塗装：アクリル系統付塗装 色：オートムグレー	
3	レール高	4	車輪ガイド
材質：溶融亜鉛メッキ鋼板 塗装：アクリル系統付塗装 色：オートムグレー		材質：丸鋼(クロメートメッキ処理) 塗装：アクリル系統付塗装 色：オートムグレー	
5	支柱(H)	6	支柱(L)
材質：溶融亜鉛メッキ鋼板 塗装：アクリル系統付塗装 色：オートムグレー		材質：溶融亜鉛メッキ鋼板 塗装：アクリル系統付塗装 色：オートムグレー	
7	アンカー		
オールアンカー Cタイプ M8x50			



基礎断面図(詳細)

※ 通路幅は収納した自転車後輪より 1500mmが目安。

現場名	承認	担当	製品名	型式	図面番号	尺度	
			傾斜式ラック	KS-C 285B型 (直列タイプ)	4-07-003A 2004年 2月10日	1/20	DAIKEN 株式会社ダイケン エクステリア事業部