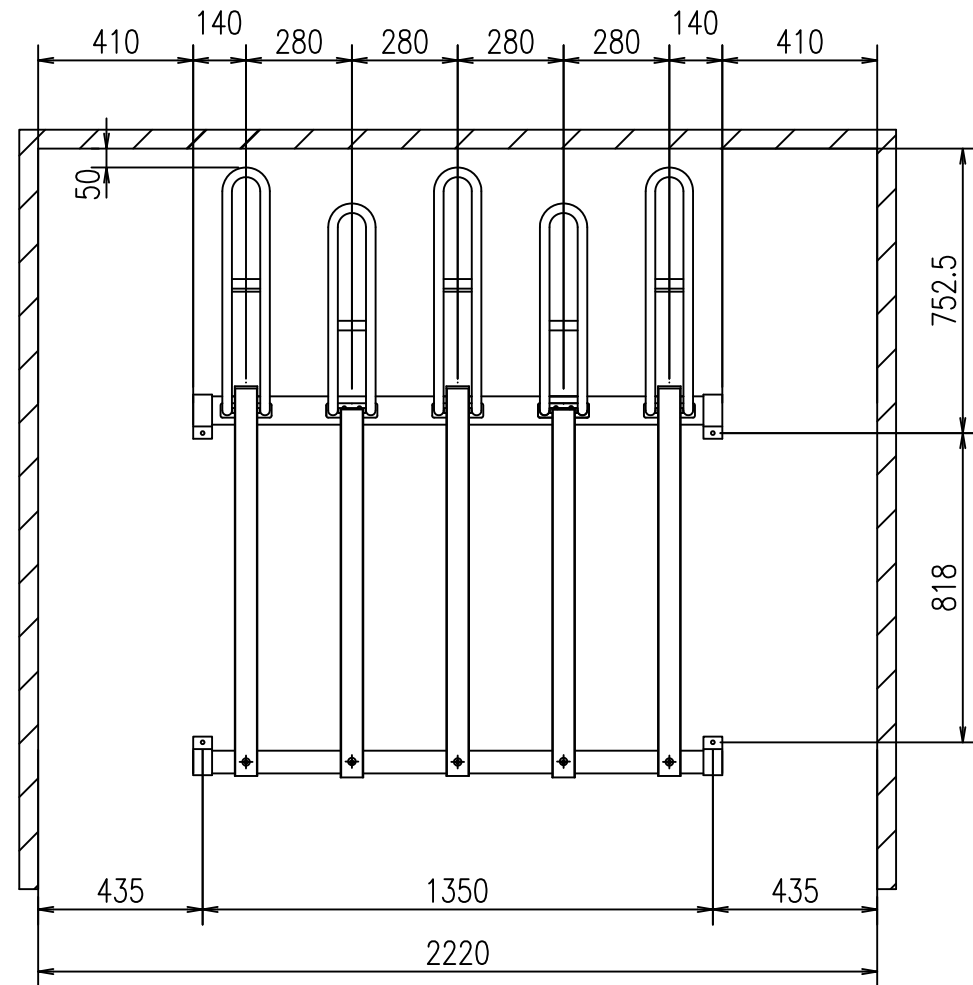
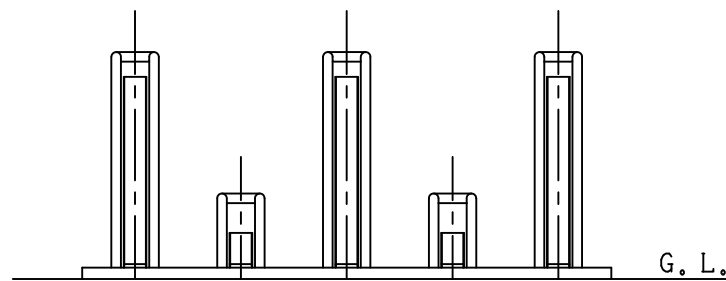


主要部材仕様表 (部材図は縮尺ではありません)

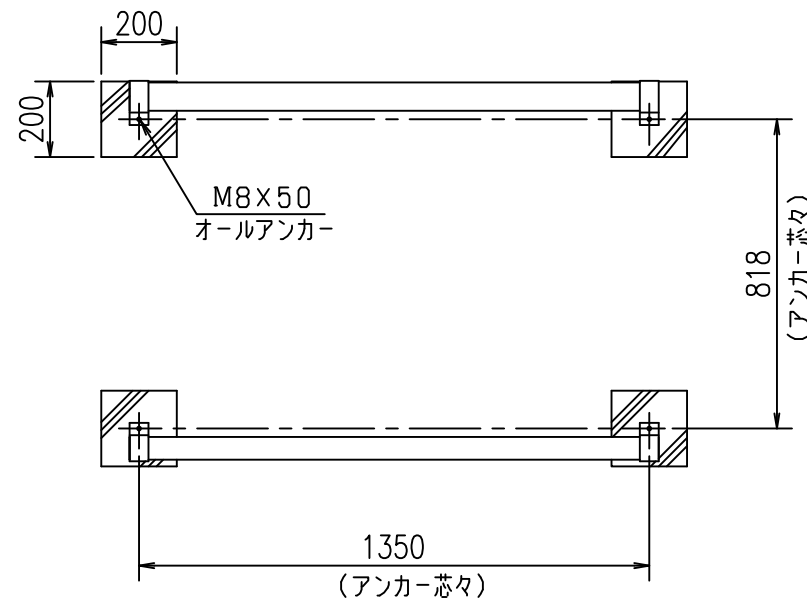
1 前土台	2 後土台
材質: 熱間圧延鋼板 塗装: ポリエステル粉体塗装 色: プラチナブラウン	材質: 熱間圧延鋼板 塗装: ポリエステル粉体塗装 色: プラチナブラウン
3 前輪受け	4 後輪受け
材質: 構造用鋼管 塗装: ポリエステル粉体塗装 色: プラチナブラウン	材質: 熱間圧延鋼板 塗装: ポリエステル粉体塗装 色: プラチナブラウン
5 アンカー	
オールアンカー Cタイプ M8x50	



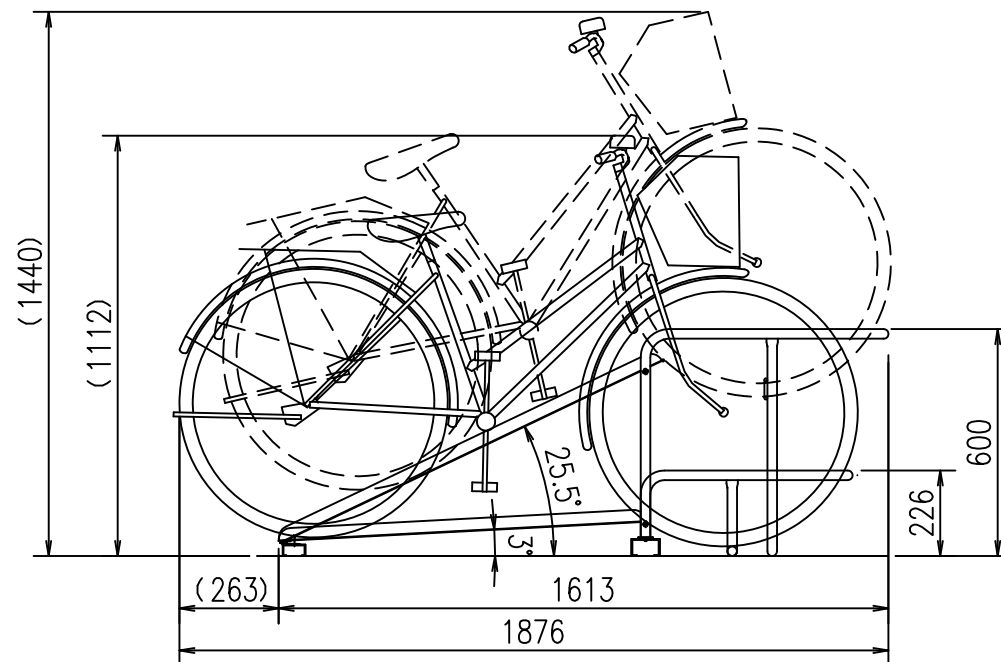
平面図



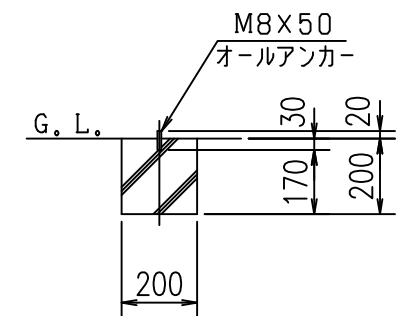
立面図



基礎平面図



側面図



基礎断面図 (詳細)

※ 通路幅は収納した自転車後輪より1500mmが目安。

現場名	承認	担当	製品名	傾斜式ラック	型式	KS-D 285B型 (直列タイプ)	図面番号	4-15-003A 2005年 12月 9日	尺度	1/20	DAIKEN 株式会社ダイケン エクステリア事業部
-----	----	----	-----	--------	----	-----------------------	------	---------------------------	----	------	------------------------------