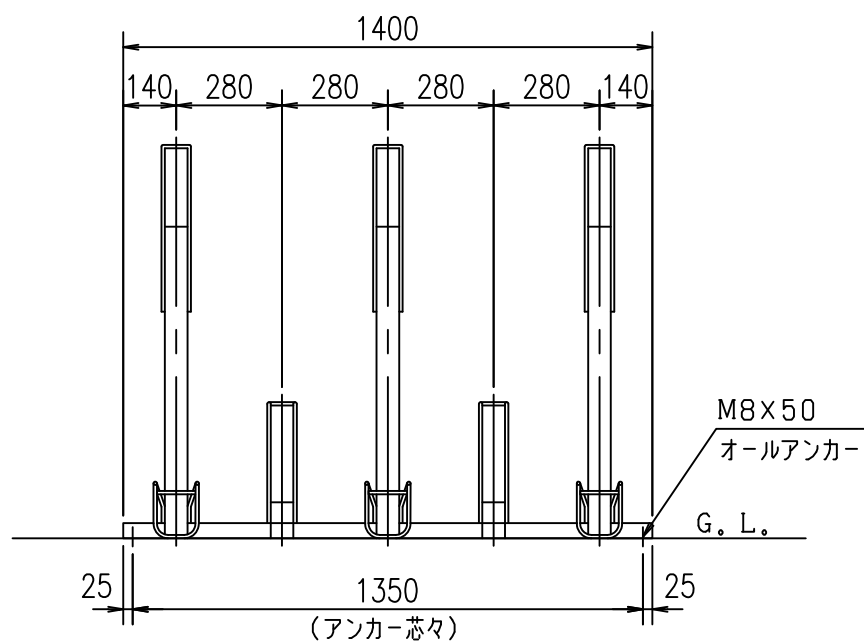
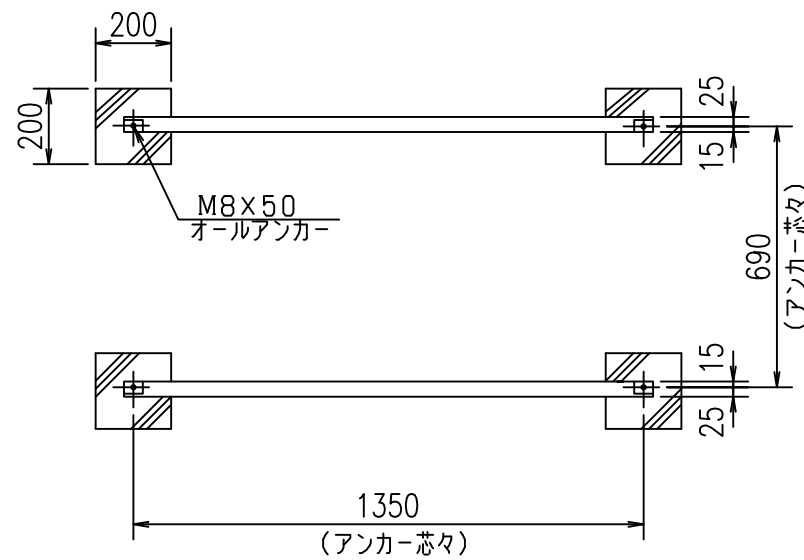


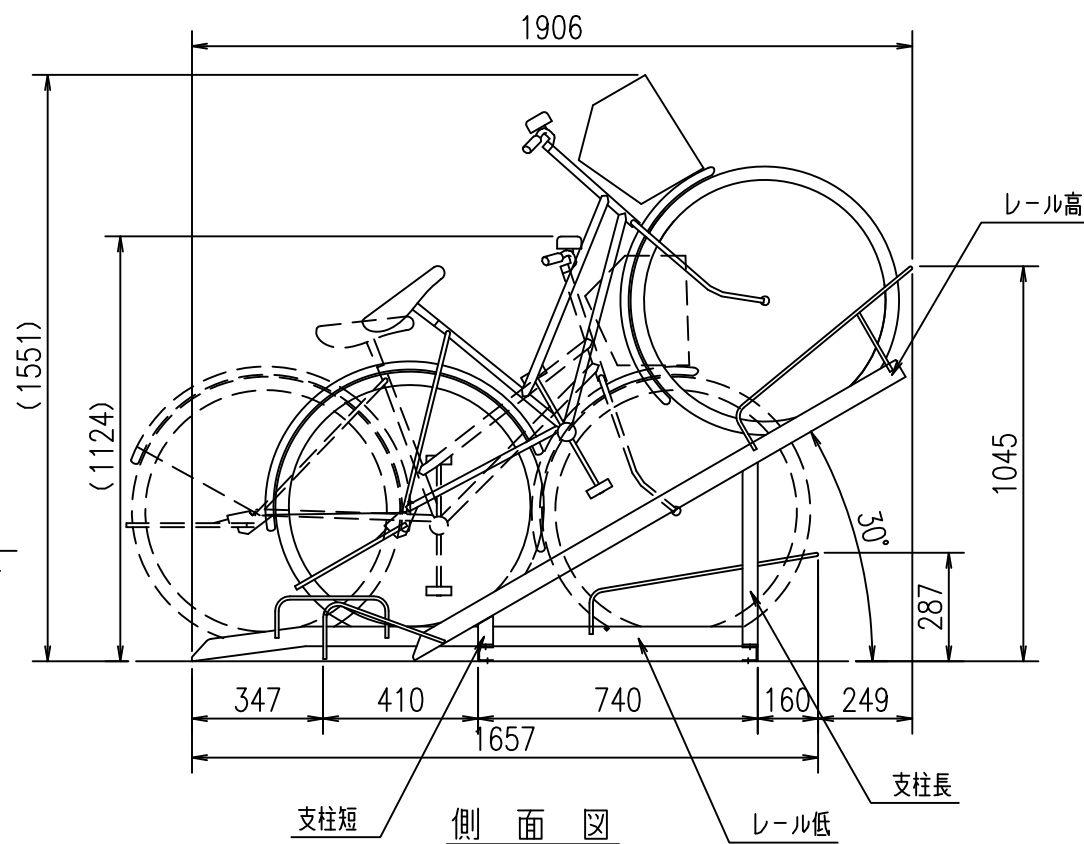
△矢印の方向は自転車収納方向を示す
平面図



立面図



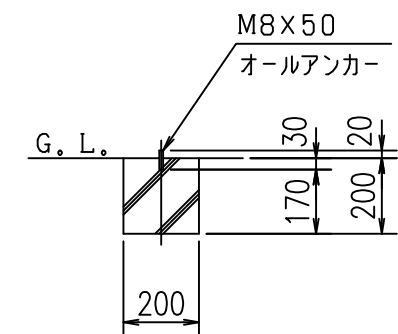
基礎平面図



※ 通路幅は収納した自転車後輪より 1500mmが目安。

主要部材仕様表 (部材図は縮尺ではありません)

1 前・後土台 40 40 t=3, 2 材質: 一般構造用軽量形鋼 表面処理: 溶融亜鉛メッキ	2 レール低 60 52 t=2, 3 材質: ①熱間圧延鋼板 ②棒鋼φ9 表面処理: 溶融亜鉛メッキ
3 レール高 60 52 t=2, 3	4 支柱長 484 40 461 材質: ①等辺山形鋼(t=3, 0) ②熱間圧延鋼板(t=4, 5) 表面処理: 溶融亜鉛メッキ
5 支柱短 80 40 57	6 アンカー オールアンカー Cタイプ M8x50



基礎断面図(詳細)

現場名	承認	担当	製品名	傾斜式ラック	型式	KS-F 285B型 (直列タイプ)	図面番号	4-08-003A 2004年 2月10日	尺度	1/20	DAIKEN 株式会社ダイケン エクステリア事業部
-----	----	----	-----	--------	----	-----------------------	------	--------------------------	----	------	------------------------------