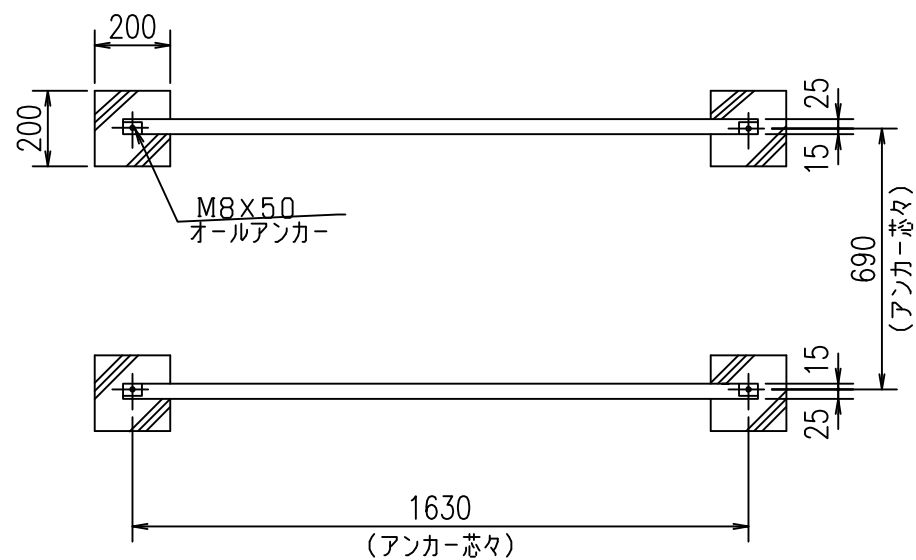


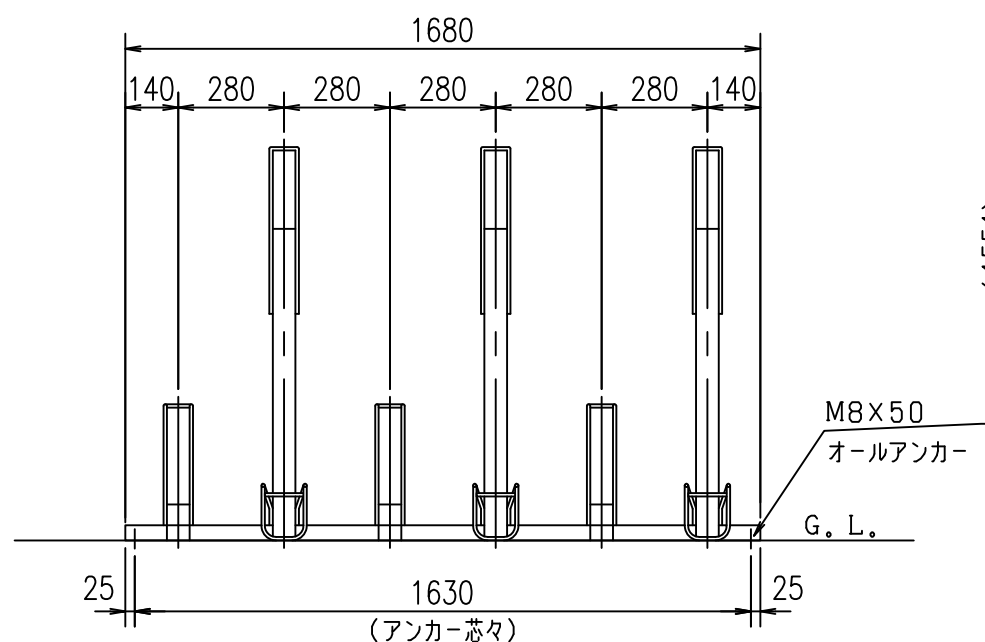
△矢印の方向は自転車収納方向を示す
平面図



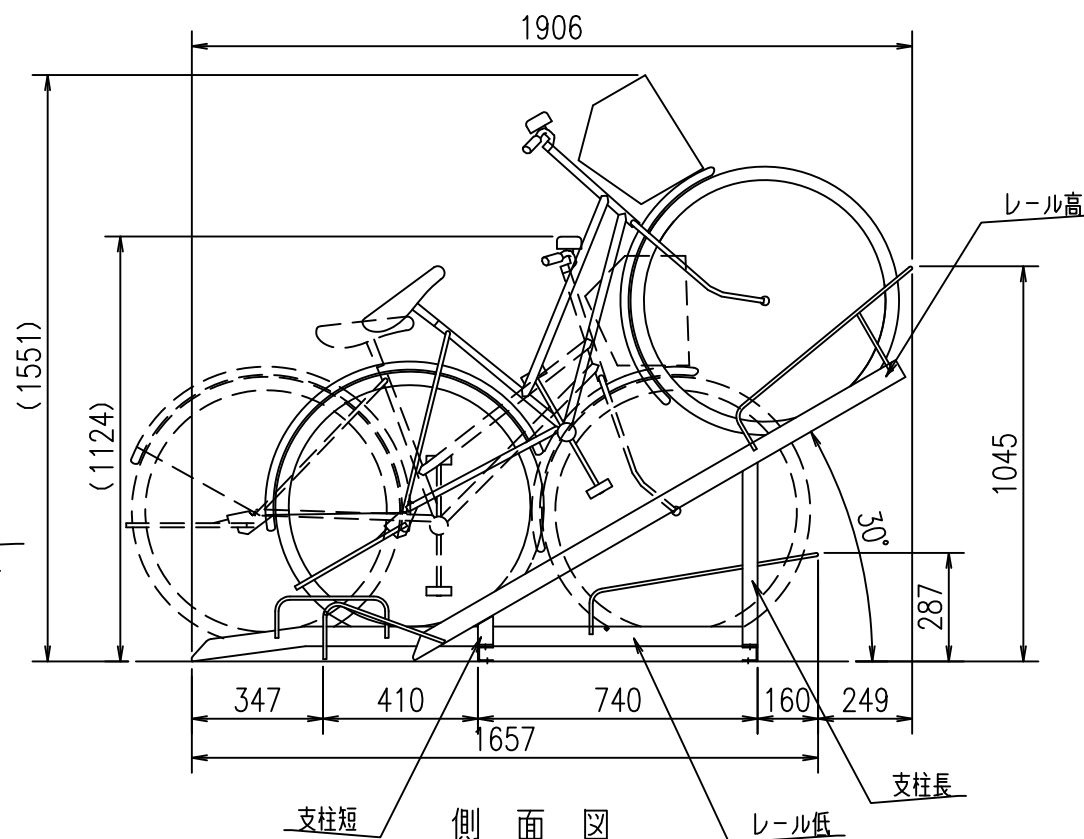
基礎平面図

主要部材仕様表 (部材図は縮尺ではありません)

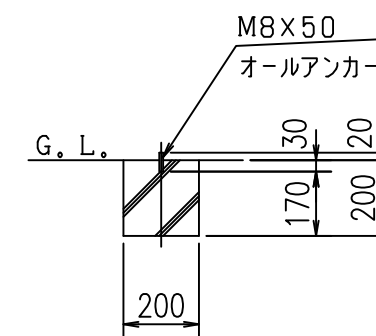
1 前・後土台 材 質: 一般構造用軽量形鋼 表面処理: 溶融亜鉛メッキ	2 レール低 材 質: ① 熱間圧延鋼板 ② 棒 鋼φ9 表面処理: 溶融亜鉛メッキ
3 レール高 材 質: ① 熱間圧延鋼板 ② 棒 鋼φ9 表面処理: 溶融亜鉛メッキ	4 支柱長 材 質: ① 等辺山形鋼(t=3.0) ② 熱間圧延鋼板(t=4.5) 表面処理: 溶融亜鉛メッキ
5 支柱短 材 質: ① 等辺山形鋼(t=3.0) ② 熱間圧延鋼板(t=4.5) 表面処理: 溶融亜鉛メッキ	6 アンカー オールアンカー Cタイプ M8×50



立面図



側面図



基礎断面図 (詳細)

※ 通路幅は収納した自転車後輪より1500mmが目安。

現場名	承認	担当	製品名	型式	図面番号	尺度	1/20	DAIKEN 株式会社ダイケン エクステリア事業部
			傾斜式ラック	KS-F 286型 (直列タイプ)	4-08-004A 2004年 2月10日			