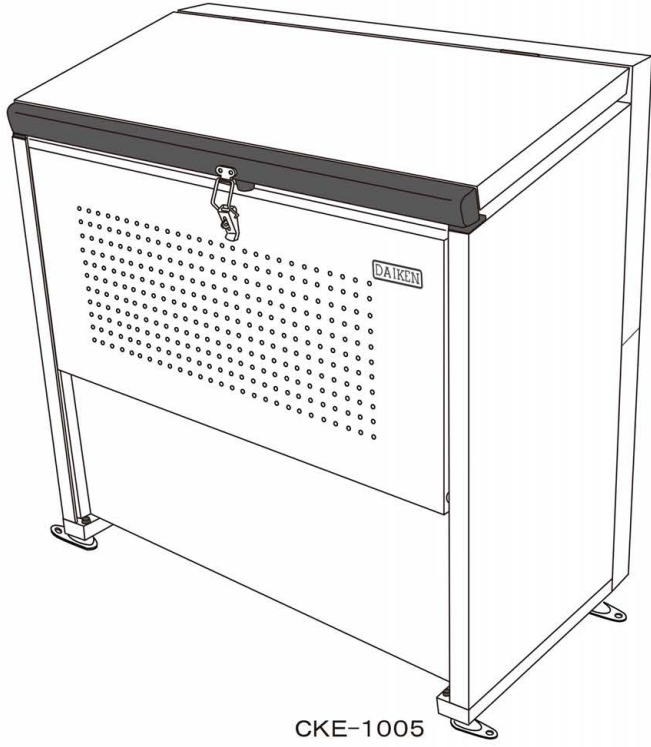


クリーンストッカー CKE型 組立取扱説明書

CKE-1005M型 (旧:CKE-1000型)
CKE-1305M型 (旧:CKE-1300型)

この度はダイケン クリーンストッカー CKE型をお買い上げいただきありがとうございます。

- 組立の前に必ず当説明書をよくお読みのうえ組立てください。
- 組立完了後、当説明書は大切に保管してください。

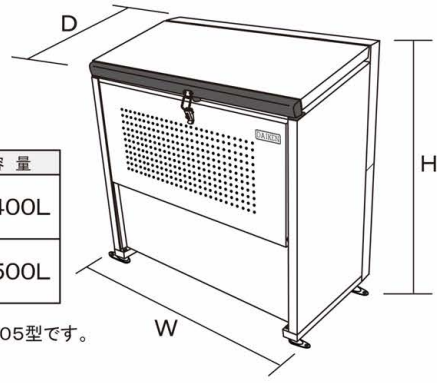


CKE-1005

仕様

品番	本体寸法	本体重量	容量
CKE-1005 (旧:CKE-1000)	W1000 × D520 × H1020	約33kg	約400L
CKE-1305 (旧:CKE-1300)	W1300 × D520 × H1020	約41kg	約500L

※図はCKE-1005型です。



組立前、ご使用前に必ずお読みください。



注意

次の注意事項を守ってご使用ください。注意事項を守らないとけがや事故につながる恐れがあります。

設置場所

- 製品は安全な場所に設置してください。特に以下の場所には設置しないでください。
 - ・避難経路にあたること
 - ・地盤のやわらかいところ
 - ・段差のあるところ 公道
 - ・強風の吹く可能性があるところ

使用時

- ご使用者様にも下記の注意点をご連絡ください。
 - 一般のごみ以外は入れないでください。
 - ごみは袋に入れて投入してください。
 - 製品をむやみに揺すったり、製品の上に乗ったり、寄りかかったりしないでください。また、重たいものを載せたりしないでください。故障や破損の原因になります。
 - 子供が遊んだりいたずらしないよう十分注意してください。思わぬ事故を引き起こす恐れがあります。また、通常使用されない時は必ず施錠してください。
 - 夏期、炎天下でのご使用の場合、取手や本体などが熱くなっている恐れがあります。

組立時

- 組立作業時は手を切る恐れがありますので手袋をはめて組立てください。
- 風の強い日や雨の日は組立を行わないでください。
- 必ずアンカー固定を行ってください。

商品の破損・損傷および廃棄について

- 不当な修理や改造をしないでください。破損、損傷などで修理が必要な場合は、お買い上げの販売店もしくは弊社へお問い合わせください。
- 火災、地震、その他の天災地変による破損、損傷の責任は一切負いかねます。
- 廃棄される場合は、お住まいの市町村などの注意に従って正しく廃棄してください。

お手入れについて

- 長年のご使用によりねじ類がゆるむことがありますので、定期的に締め直してください。
- 可動部にこすれ音が発生した場合、市販の潤滑油などを塗布してください。
- いつまでもきれいに使用いただくため、定期的に水道水等で表面の汚れを流してください。特に塩害の恐れのある場所では、こまめにお手入れをしてください。
- 著しい汚れを落とす場合は、薄めた中性洗剤を使用し、洗剤が残らないように流してください。シンナー等の石油系溶剤は絶対に使用しないでください。



製品不良やメンテナンス部品の在庫のお問い合わせは、お買い上げいただいた販売店・代理店まで

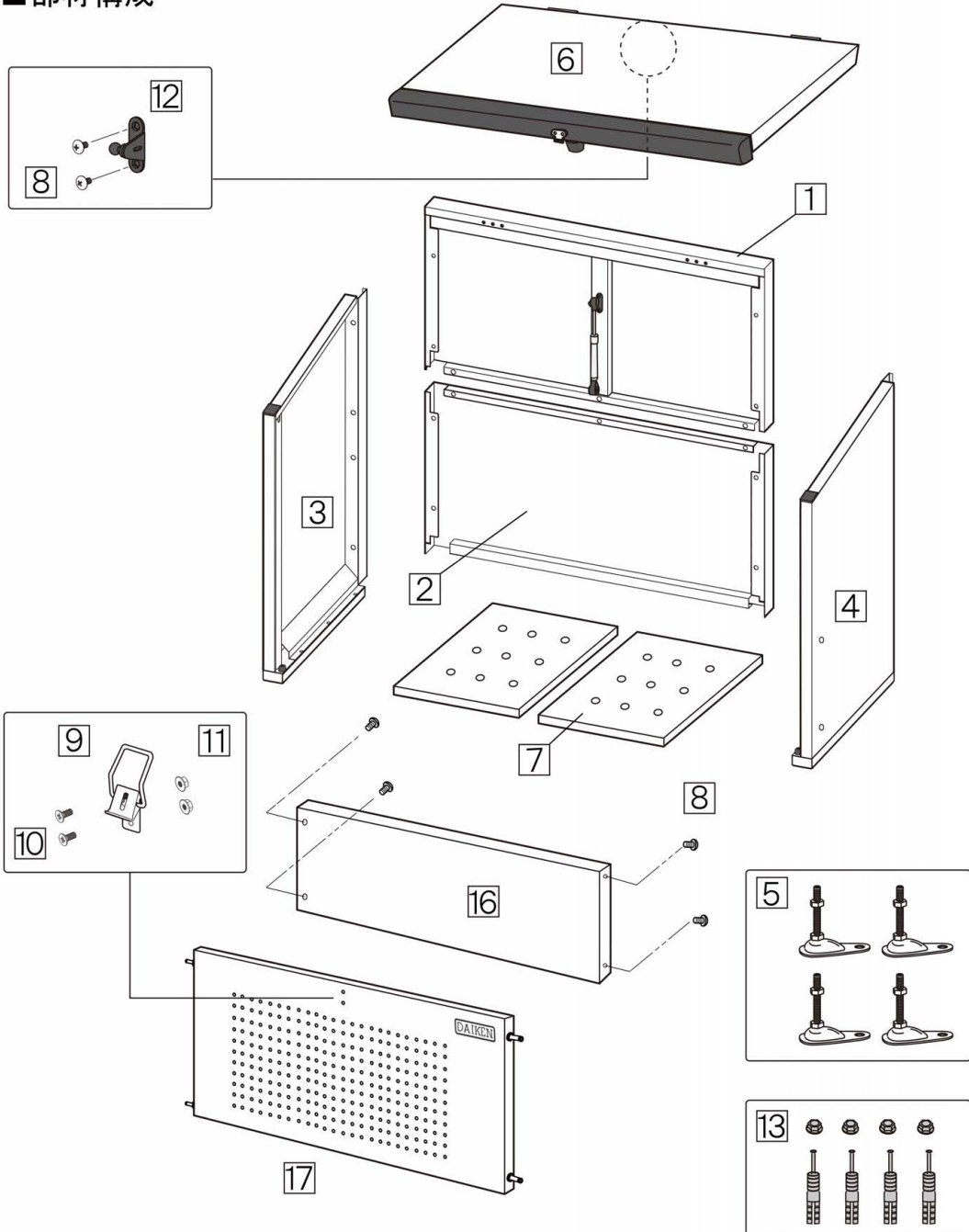
株式会社 ダイケン

●受付時間 月～金 9:00～12:00/13:00～17:00 (土日・祝日・年末年始・夏季休暇等除く)
●本社:大阪府茨田区新島2-7-13 TEL (06)6392-5321
●ホームページ: www.daiken.ne.jp

札幌支店 ☎(011)881-3121 (北海道エリア)	盛岡営業所 ☎(019)629-2202 (岩手・青森・秋田エリア)	静岡営業所 ☎(054)237-5375 (静岡エリア) ※浜松エリアは名古屋支店へ	よくあるお問い合わせをホームページで公開中! QRコード読み取りで表示
東京支店 ☎(03)3633-6551 (東京都心部エリア)	仙台営業所 ☎(022)235-4380 (宮城・山形・福島エリア)	岡山営業所 ☎(086)297-9100 (岡山・広島・香取エリア)	
名古屋支店 ☎(0586)77-7561 (愛知・岐阜・三重・富山・石川・福井・滋賀エリア)	埼玉営業所 ☎(048)667-9381 (埼玉・栃木・群馬・長野・新潟エリア)	広島営業所 ☎(082)294-9181 (広島・徳島・鳥取・山口エリア)	
大阪支店 ☎(06)6392-5556 (大阪・兵庫・奈良・京都・和歌山・滋賀エリア)	千葉営業所 ☎(043)460-2010 (千葉・茨城エリア)	福岡営業所 ☎(092)482-8112 (九州7県・沖縄エリア)	特販営業所 ☎(03)3633-6552 (神奈川県山梨一部都下エリア)

部品明細

部材構成



梱包表

	部品番号	名称	材質	数量
A梱包	1	後板(上)	スチール (粉体焼付塗装)	1
	2	後板(下)	スチール (粉体焼付塗装)	1
	3	側板(左)	スチール (粉体焼付塗装)	1
	4	側板(右)	スチール (粉体焼付塗装)	1
	5	アジャスターボルト	スチール(防錆処理済)	4
B梱包	6	上扉	スチール (粉体焼付塗装)	1
	7	底板パネル	スチール (粉体焼付塗装)	3 (4)
	8	M5×10 十字穴付き トラス小ねじ(予備2本込み)	SUS304	25
	9	パッチン錠	SUS304	1
	10	M4×10 皿小ねじ	SUS304	2
	11	M4 フランジ付き六角ナット	SUS304	2
	12	ガスダンパー 取付金具	スチール(防錆処理済)	1
	13	M8オールアンカー(固定ナット付き)	スチール	4
	14	組立取扱説明書	—	1
	15	前パネル	スチール (粉体焼付塗装)	1
	16	前扉	スチール (粉体焼付塗装)	1

※上記表中の () 内数量は、CKE-1305M型を表します。

・補修が必要な場合には、補修スプレー (品番: THSG) を別途お買い求めください。

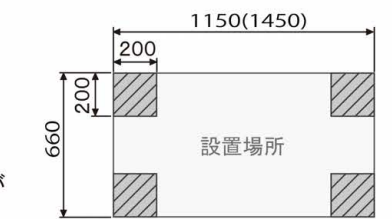
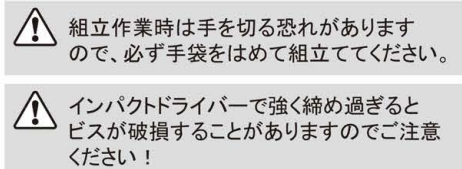
ご準備

●ご用意ください

- ・メジャー ・手袋
- ・水平器 ・+ドライバー
- ・12番スパナ(アンカー固定用)
- ・13番スパナ(レベル調整用)
- ・振動ドリル(アンカー打ち用)
- ・φ8.5 コンクリートドリル(アンカー打ち用)
- ・ハンマー(アンカー打ち用)

●設置場所をご確認ください。

※必ずこの範囲内にコンクリート土間、もしくはコンクリートブロックを設置して、アンカー固定できるようにしてください。また、この範囲内に排水ドレイン及び各種点検口等がかからないようにしてください。



()内の寸法はCKE-1305型

組立手順

1 側板の組立

パッキンの上に側板を寝かせた状態でアジャスターボルトを取付けます。(前後左右4ヶ所)



⚠ 傷防止の為、組立作業はパッキンの上で行ってください。

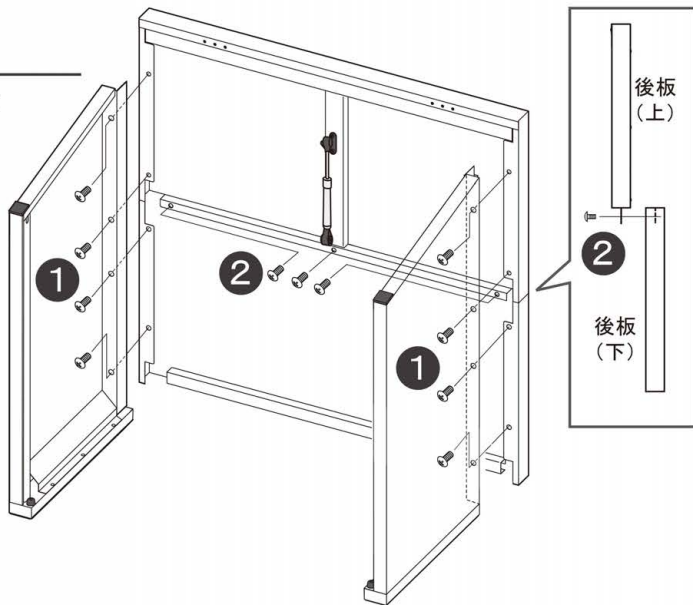
2 後板と側板の組立

1 側板と後板を組立て、後板内側より固定します。

8 M5×10 十字穴付きトラス小ねじ
使用本数 8本

2 後板(上)(下)を固定します。

8 M5×10 十字穴付きトラス小ねじ
使用本数 3本



3 前パネル、前扉の取付け

8 M5×10 十字穴付きトラス小ねじ
使用本数 4本

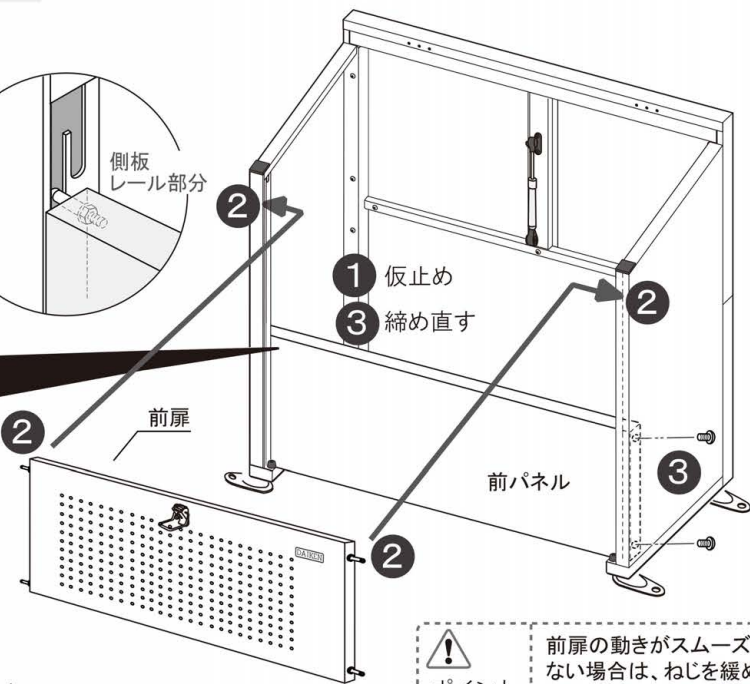
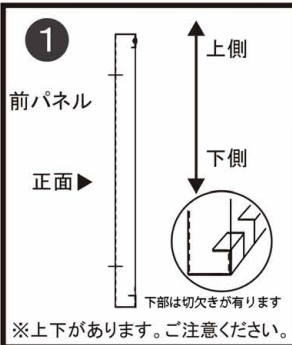
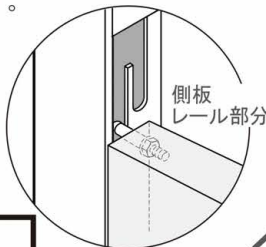
※前扉には事前にパッチン錠を取付けてください。

10 M4×10 皿小ねじ
11 M4 フランジ付六角ナット



1 前パネルを側板に取付け、片側のみ仮止めします。

2 側板前方を少し広げ、前扉の軸部を側板のレール部分に挿し込みます。



3 前パネルのねじ4カ所をしっかりと締め直し固定します。

⚠ ポイント
前扉の動きがスムーズでない場合は、ねじを緩め、側板を外側に押しながら締め直してください。

4 上扉の組立

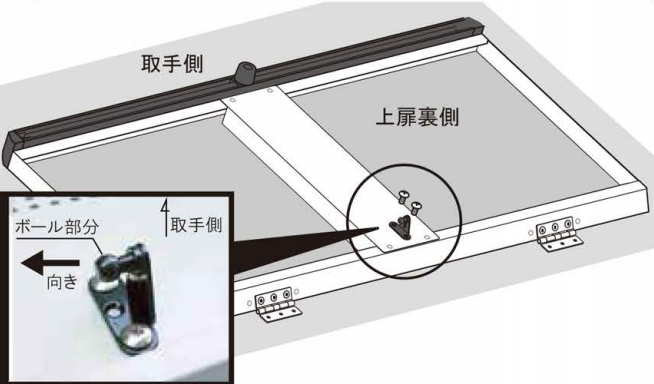
⚠ 傷防止の為、組立作業はパッキンの上で行ってください。

上扉の裏側にガスダンパー取付金具を取付けます。

8 M5×10 十字穴付きトラス小ねじ
使用本数 2本

⚠ 取付位置・向きに注意

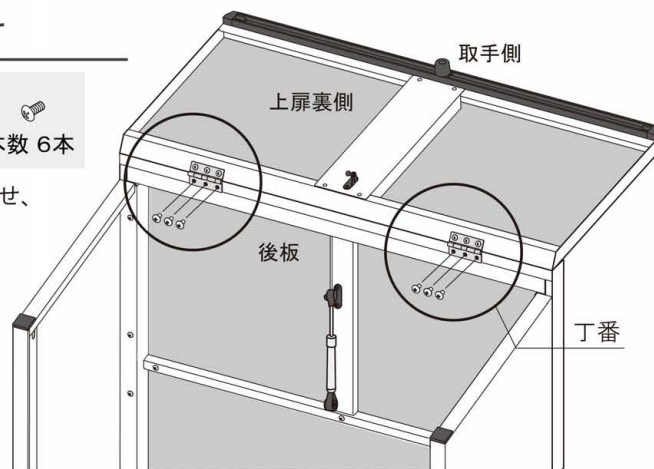
右写真のようにガスダンパー取付金具のボール部分が左側になる様に取付けてください。



5 上扉の取付け

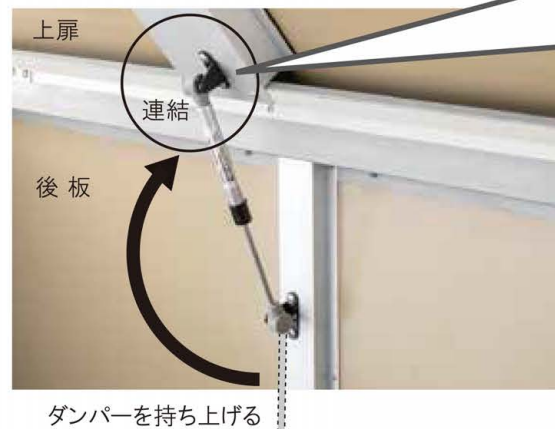
8 M5×10 十字穴付きトラス小ねじ
使用本数 6本

上扉を後板の上に被せ、本体内側よりねじで固定します。



6 ダンパーの取付け

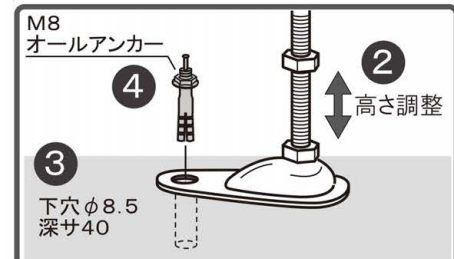
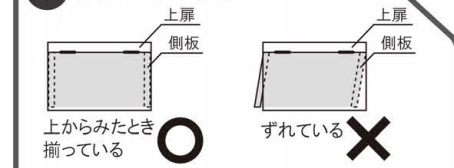
後板部分に取付けてあるダンパーを上扉に連結してください。



7 レベル調整・アンカー固定

⚠ 強風等による破損防止の為アンカー固定は必ず行ってください。

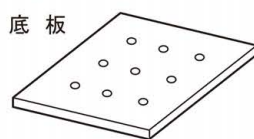
1 設置状態を確認



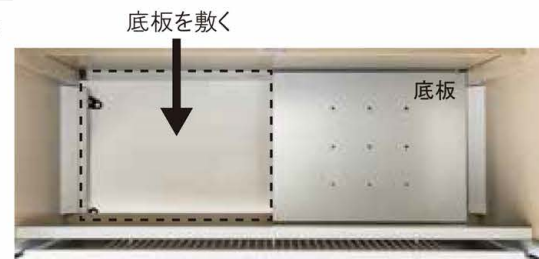
- 1 本体をねじれないよう設置してください。ねじれている場合は、正しい状態になるよう調整してください。
- 2 アジャスターで高さ調整を行い、水平レベルを確認してください。
- 3 アジャスターの穴位置にφ8.5の下穴をあけます。
- 4 M8オールアンカーを打ち込み、アジャスターを固定します。

8 仕上げ

● 本体の組立完了後、本体の内側に底板を敷いてください。



● 下記「開閉操作方法」を参考に開閉操作を行い、不具合がないか確認してください。

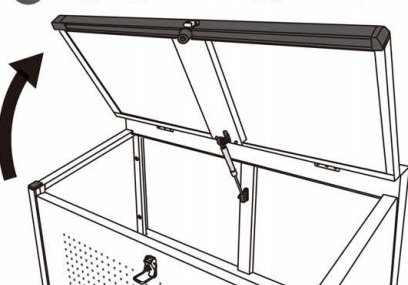
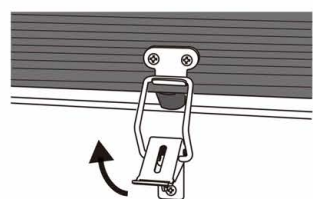


組立完了

開閉操作方法

ごみ投入時

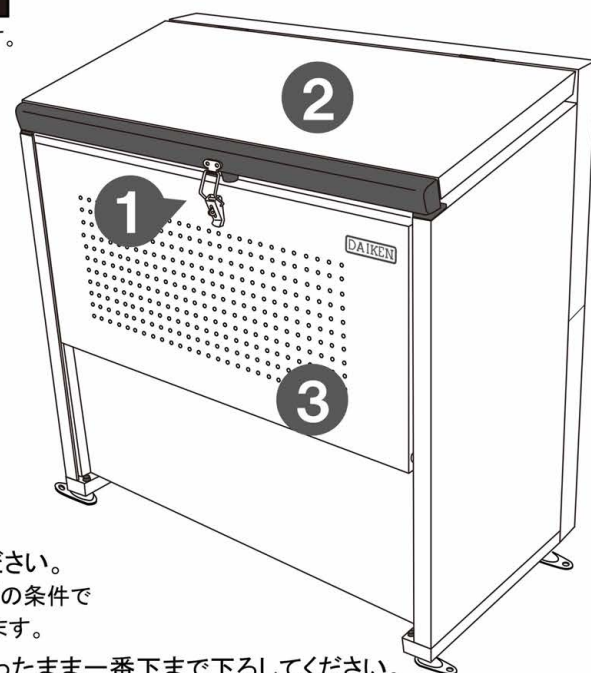
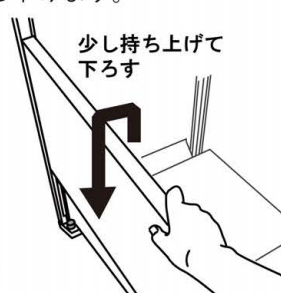
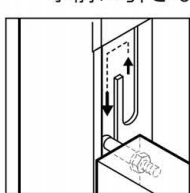
- 1 ロックを外します。
- 2 上扉を押し上げて開けます。



ごみ回収時

閉める時は逆の手順になります。

- 3 前扉の中央部を少し持ち上げて手前に引きながら下げます。



⚠ 組立後、必ず下記項目をご確認ください。

確認チェック	NGの場合は...
<input type="checkbox"/> 全てのねじが確実に締められていますか？	→ 全てのねじを正しく締め直してください。
<input type="checkbox"/> アンカー固定を行いましたか？	→ 組立手順7を参照しアンカー固定を必ず行ってください。
<input type="checkbox"/> 土台の水平レベルは出ていますか？	→ 組立手順7を参照し本体の水平レベルを出してください。
<input type="checkbox"/> 上扉が確実に閉まりますか？	→ 組立手順7を参照し本体のねじれを修正してください。
<input type="checkbox"/> 前扉がスムーズに動きますか？	→ 組立手順3-3を参照しねじを締め直してください。 組立手順7-2を参照し本体の水平レベルを出してください。

⚠ ご注意ください

- 使用後は必ずロックをかけてください。
※ガスダンパーの特性上、気温などの条件で扉を閉めても少し開く場合があります。
- 前扉は中央部を手でしっかり持ったまま一番下まで下ろしてください。