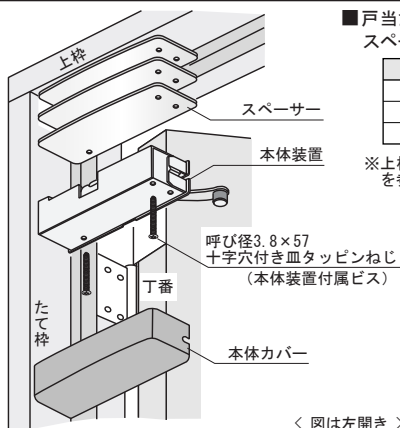


「エコキャッチ スペース ECR-SP」 取付・取扱説明書

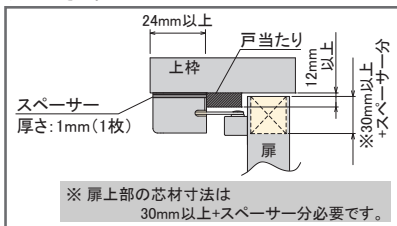


〈図は左開き〉

■戸当たり高さ12mmより高い場合、12mmを超えた寸法分のスペースを本体と上枠の間にに入れて取り付けて下さい。

戸当たり高さ	スペース
13mm	1枚
14mm	2枚
15mm	3枚

※上枠への取り付け方法は「エコキャッチ 取付・取扱説明書」を参照して下さい。

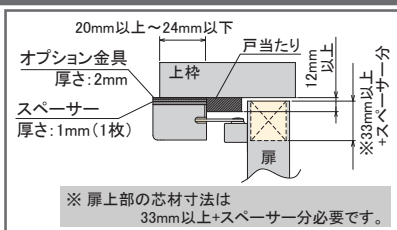


※ 扉上部の芯材寸法は 30mm以上+スペース分が必要です。

※ オプション金具 ECR-PT20 を使用する場合

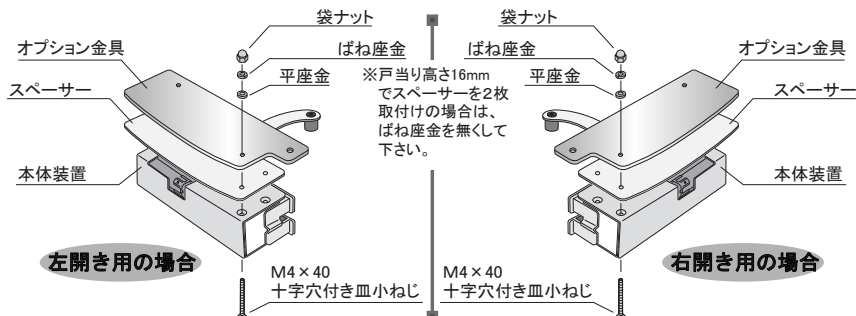
戸当たり高さ12mmを超えた寸法からオプション金具厚さ2mmを引いた寸法分のスペースを入れて下さい。

戸当たり高さ	オプション金具	スペース
14mm	1枚	なし
15mm	1枚	1枚



※ 扉上部の芯材寸法は 33mm以上+スペース分が必要です。

1 本体装置とスペース、オプション金具を付属のビス・ナットでしっかりと固定して下さい。



2 スペース、オプション金具がついた本体装置を「エコキャッチ 取付・取扱説明書」の手順に従って上枠へ取り付けて下さい。

⚠ 施工・使用上の注意

- 本体装置/スペース/オプション金具を上枠へ取り付ける際、上枠の割れ対策として下穴をあけて取り付けを行って下さい。
- 必ず戸当りから上枠前面までの取り付けスペースが20mm以上~24mm以下の上枠へ取り付けて下さい。