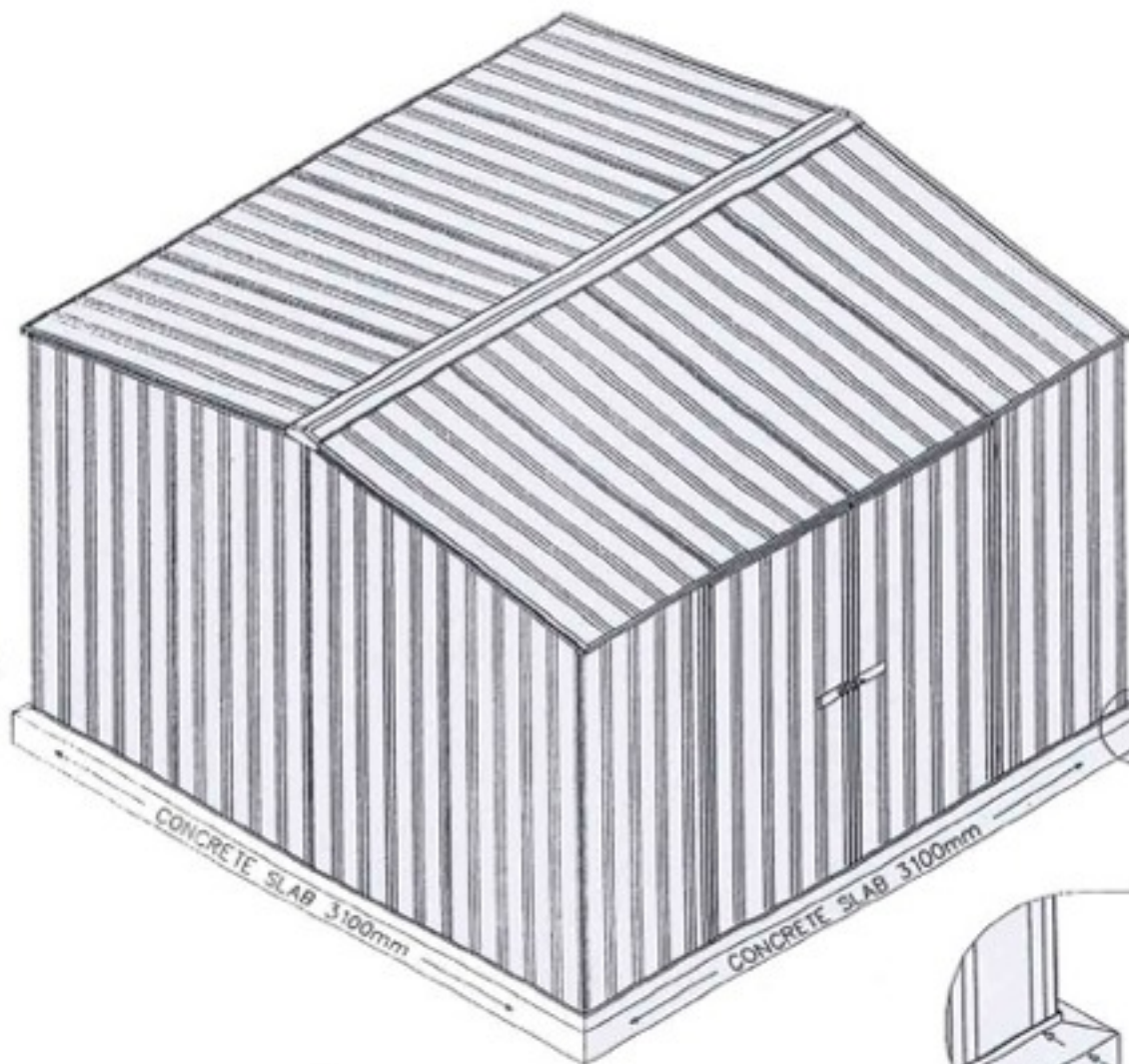


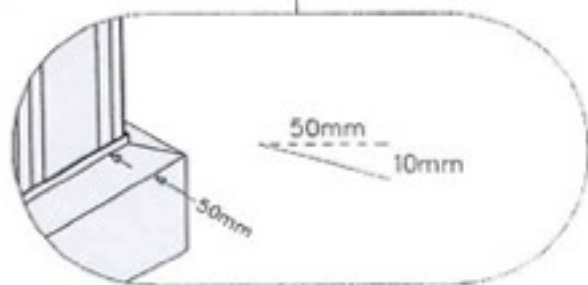
# EE-MONOOKI

## 3030S2 組み立て方



### 外形寸法

間口	3.0m
奥行き	3.0m
高さ	2.1m



組立て場所の準備 物置は必ず水平な場所に設置してください。基本的にコンクリート基礎のうえに設置する事をお勧めします。

アンカーセットは別売ですので、このキットの基本セットにはふくまれません。

組立てを始まる前にこのマニュアルを一通り御読みください。そして 各部位の組立て方法ごとにお読みください。

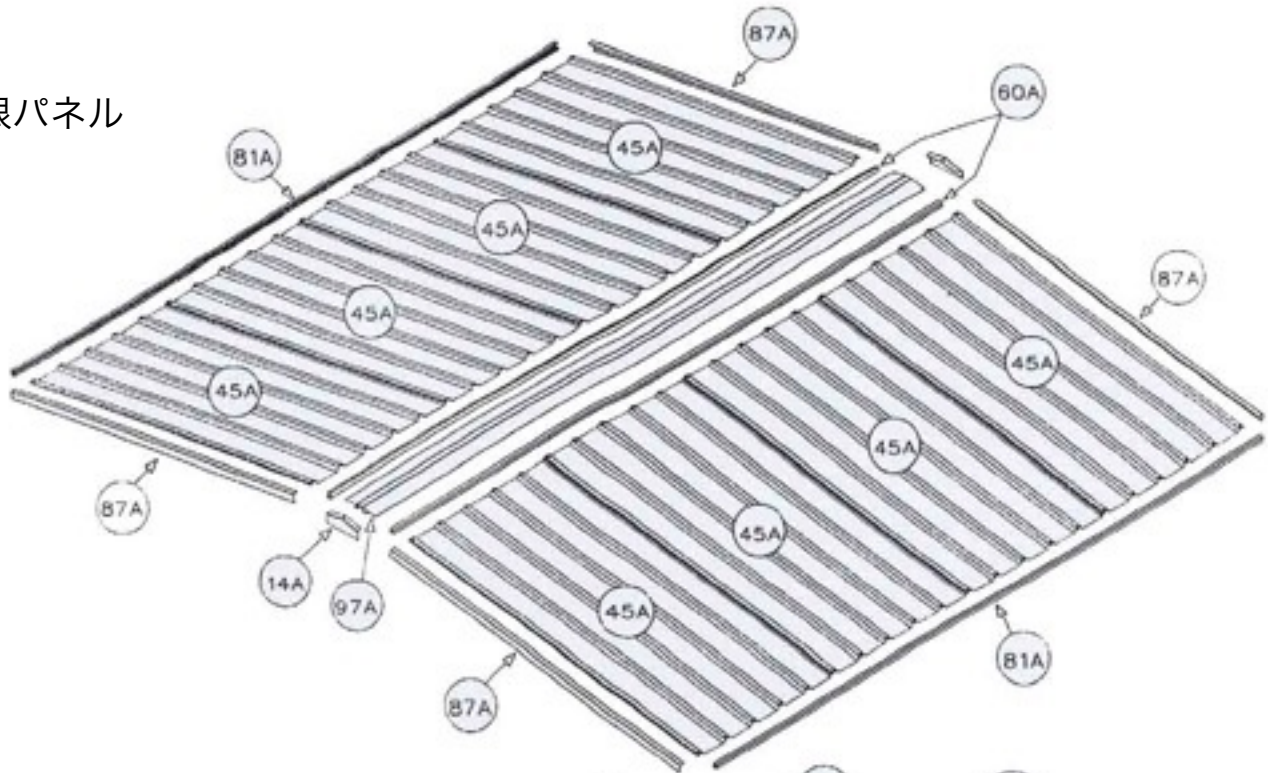
### 注意

パーツは 鋭利 金属製です。作業は安全眼鏡と作業用手袋をつけて行って下さい。

特に 風の強い日に壁の立ち上げ作業をしない事、立ち上げたら、安全上 仮止めでもいいですから直ちに(別途-別売 基礎やフロアパネル)に締結する事です

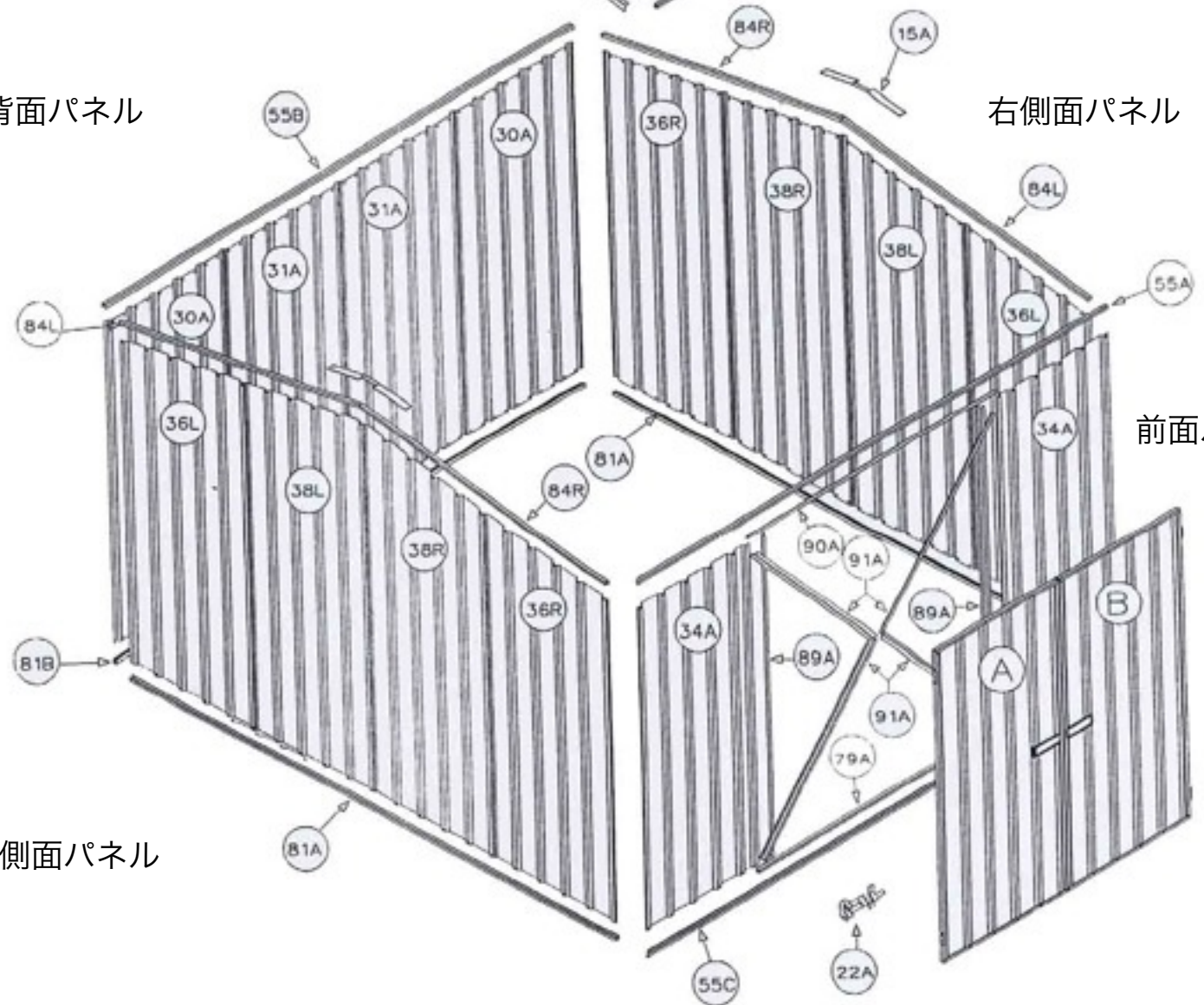
# 全パーツの配置

屋根パネル



背面パネル

右側面パネル

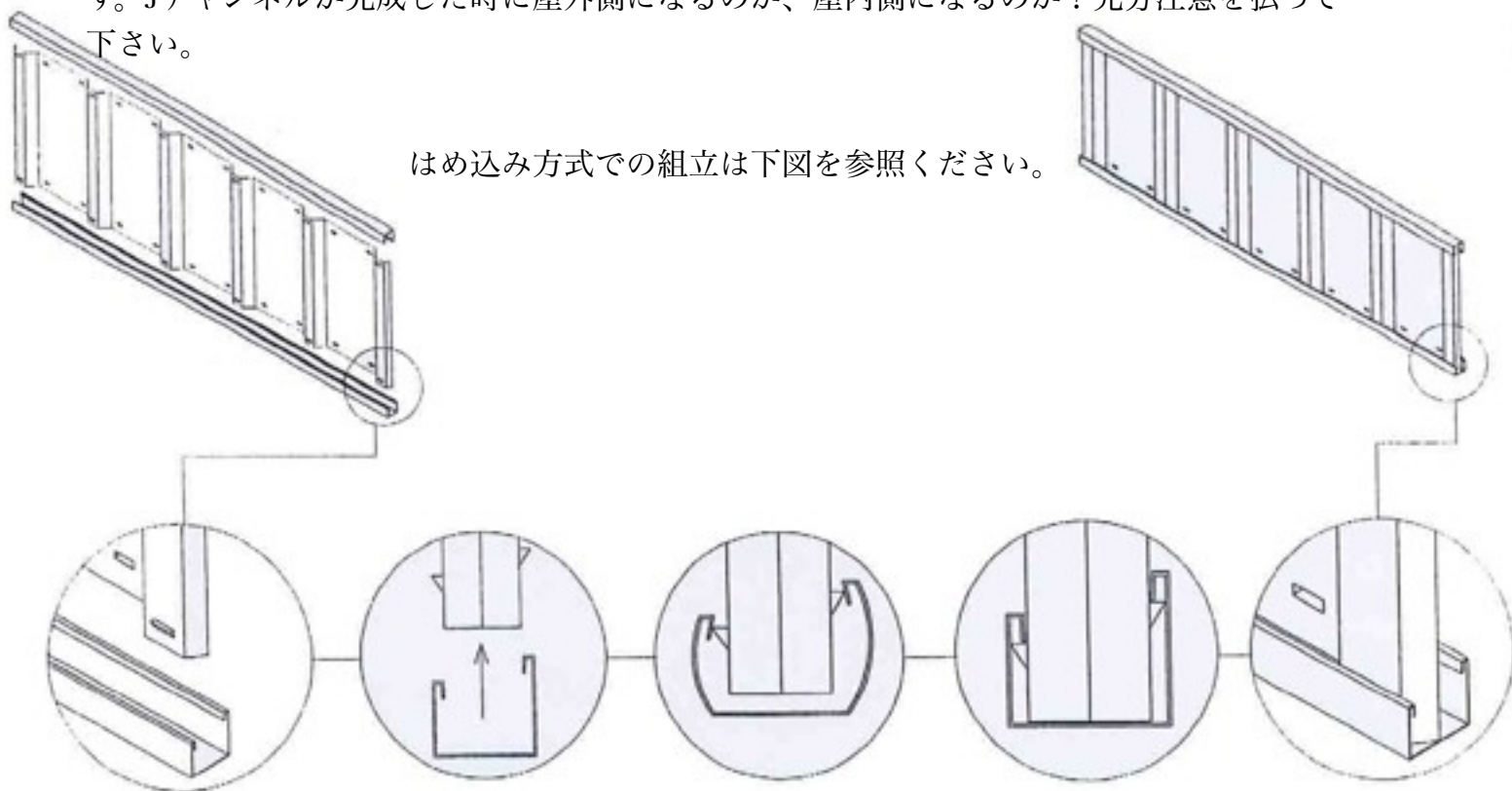


前面パネル

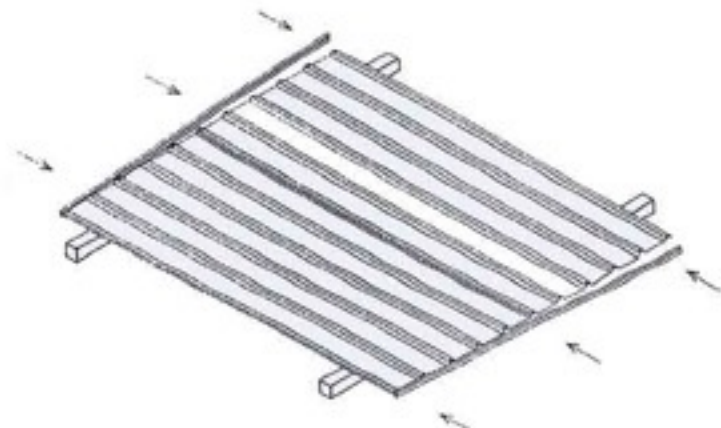
左側面パネル

## 外周の壁や屋根の部品組合せ

図のようにJ型のチャンネル(Jチャンネル) に壁の面を構成する材料をはめ込んでいきます。Jチャンネルが完成した時に屋外側になるのか、屋内側になるのか？充分注意を払って下さい。

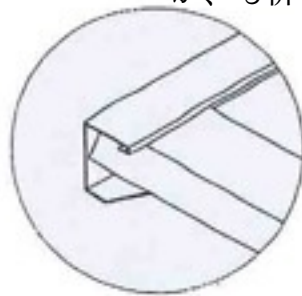


はめ込み方式での組立は下図を参照ください。



各面材がJチャンネルを使いながら接合した後、左下の挿絵の様に面材とJチャンネルが一方の端部ではその縁が合致した状況となります。J調整方法は手あるいは木材などで柔らかく注意深くたたく等の方法でチャンネルと面材が旨く収まる様に調整して下さい。全て旨く面材がJチャンネルにはまっているかどうか、も併せて確認して下さい。

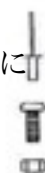
木材やあるいはコンクリートの基礎などの上に面材を載せて。はみ出し部分にJチャンネルをはめ込むのも「方法」です。この挿絵は2枚の面材が連続し、Jチャンネルで接合している姿です。以下の解説でコンポーネントと呼びます。



各々のJチャンネルの外周部分は面材の端部と同じ部分で収めなければなりません。



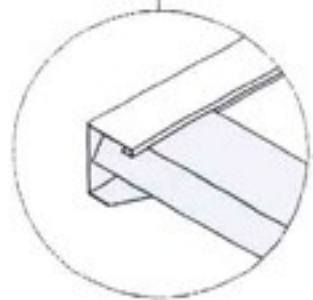
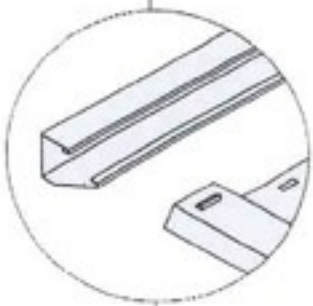
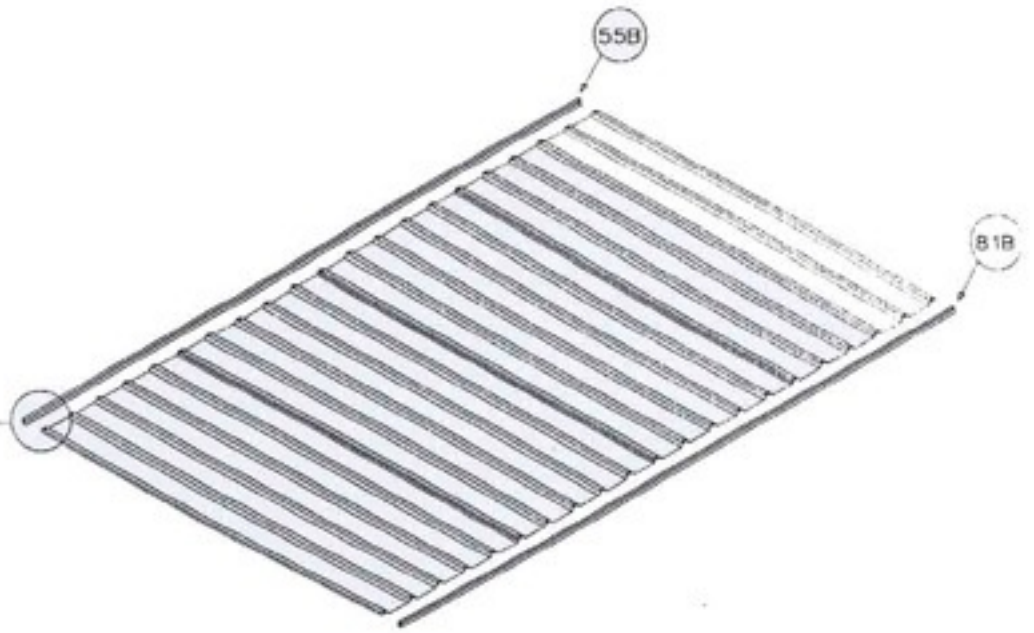
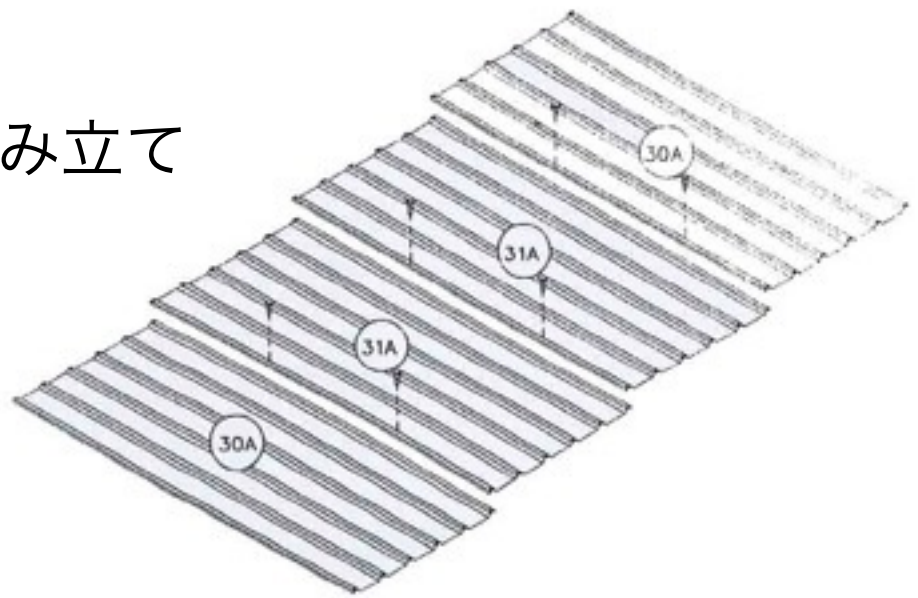
●Jチャンネルにはその他に 穿孔が施してありますが、この物置に必要な穿孔ではありません。その穴あるいはそれ以外に木ネジで固定作業を進行すると、後で全体の形を組み合わせる際にその木ネジ類が障害になる事もありますのでまだコンポーネントを本格的に接合しようと思わないで下さい。



3mm POP RIVETS

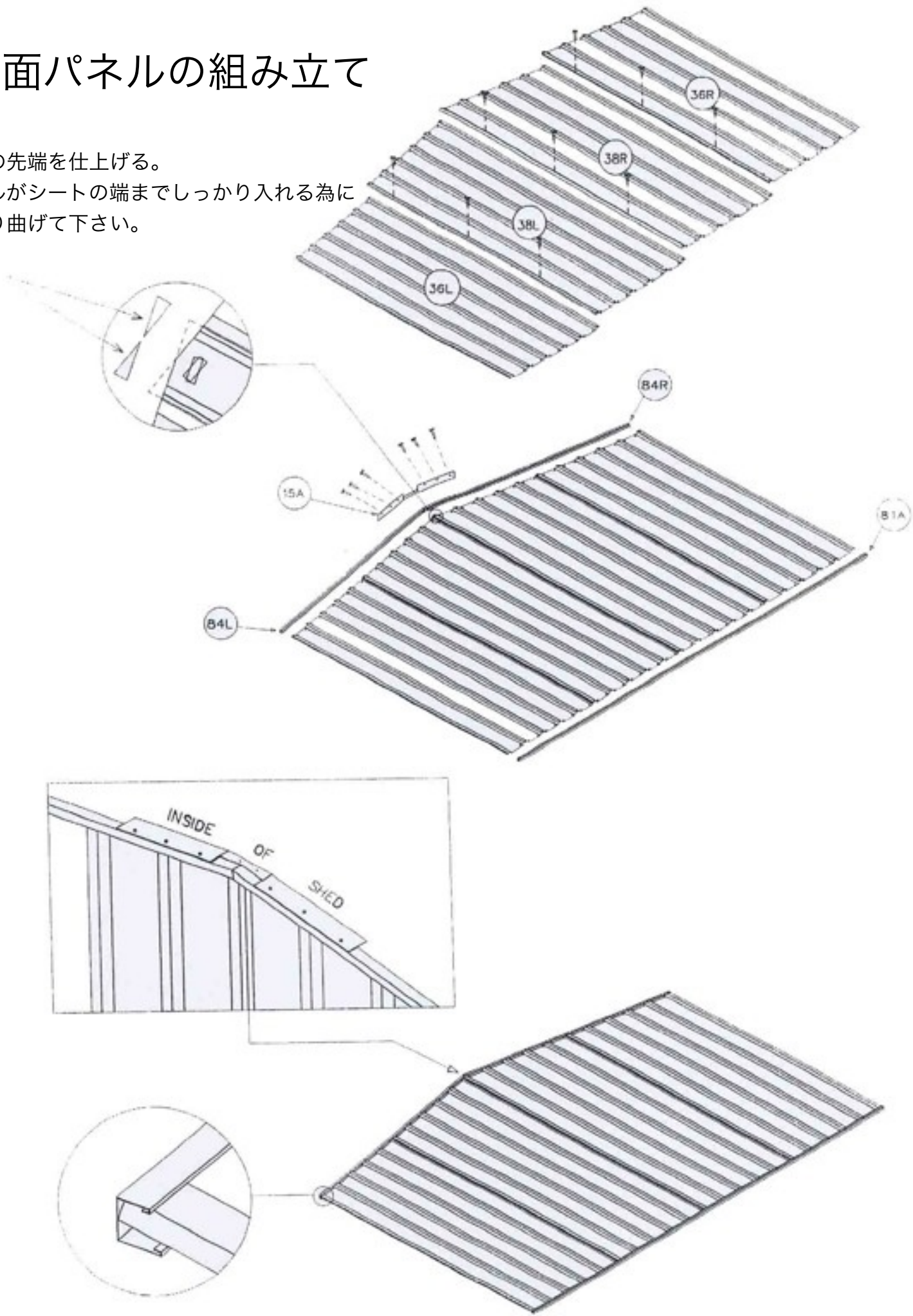
4mm NUT & BOLT SET

# 背面パネルの組み立て

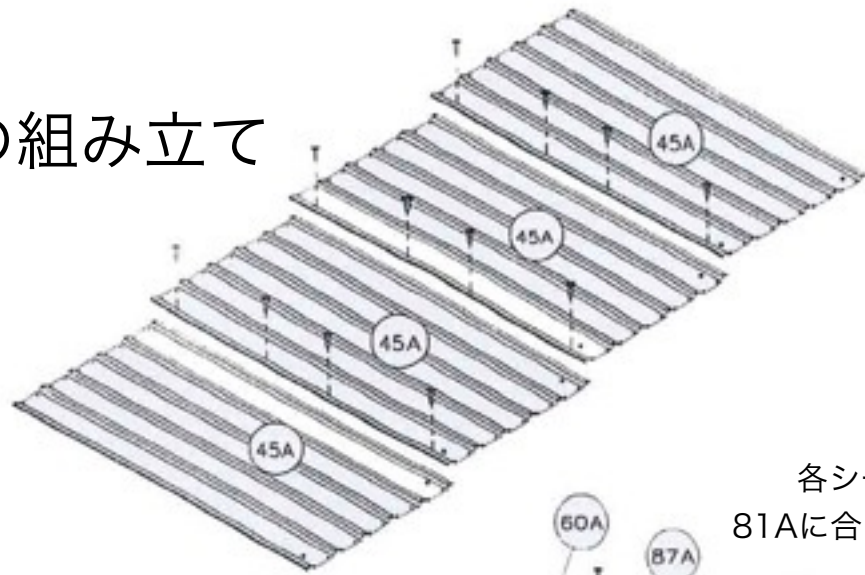


# 側面パネルの組み立て

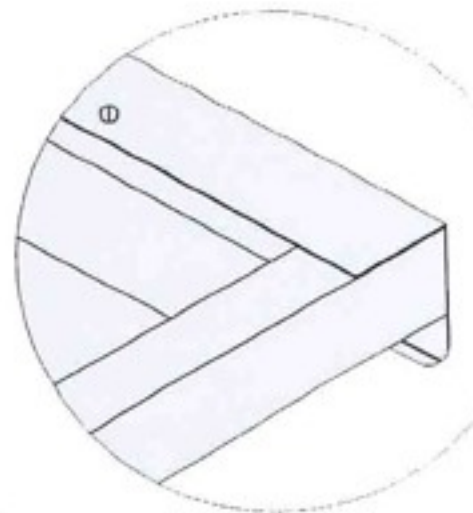
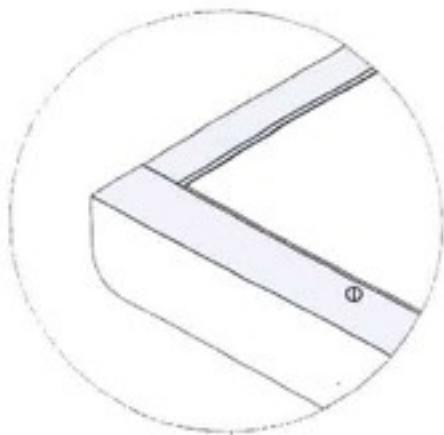
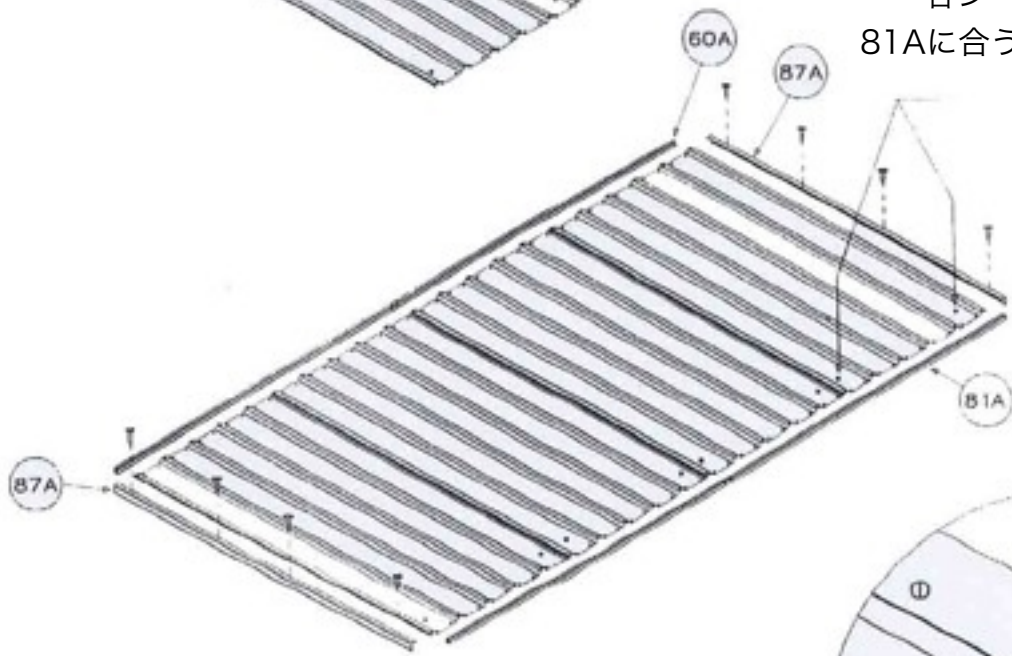
各シートの先端を仕上げる。  
チャンネルがシートの端までしっかり入れる為に  
脇を折り曲げて下さい。



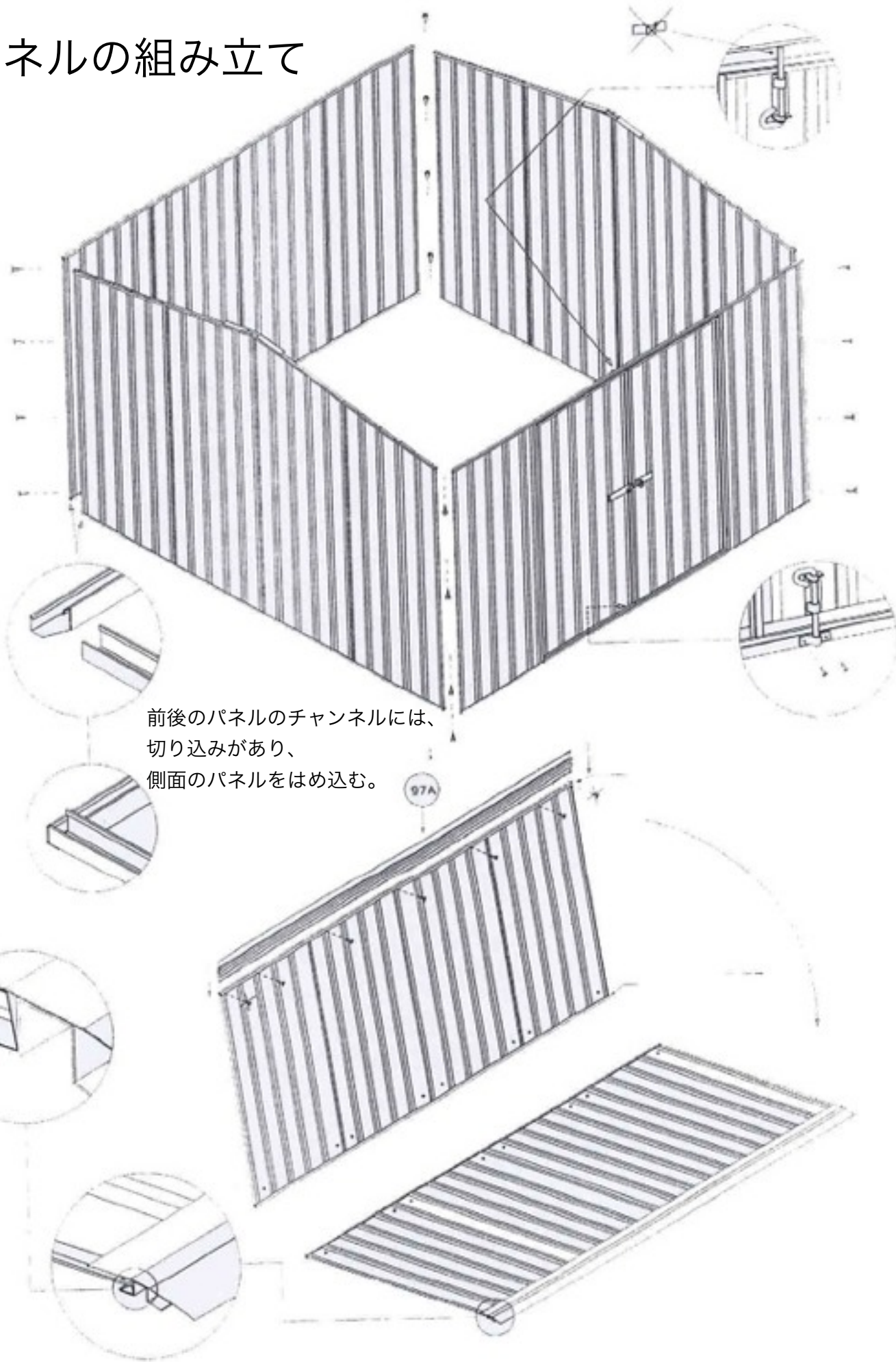
# 屋根パネルの組み立て



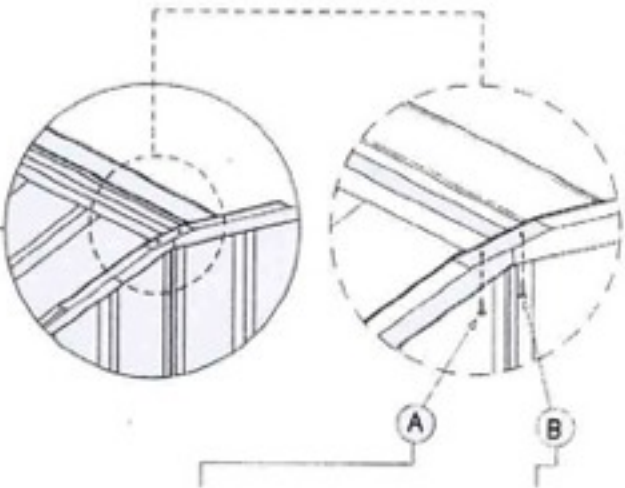
各シートの両端には  
81Aに合う穴が空いている。



# パネルの組み立て

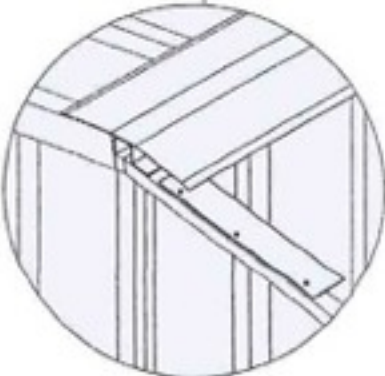
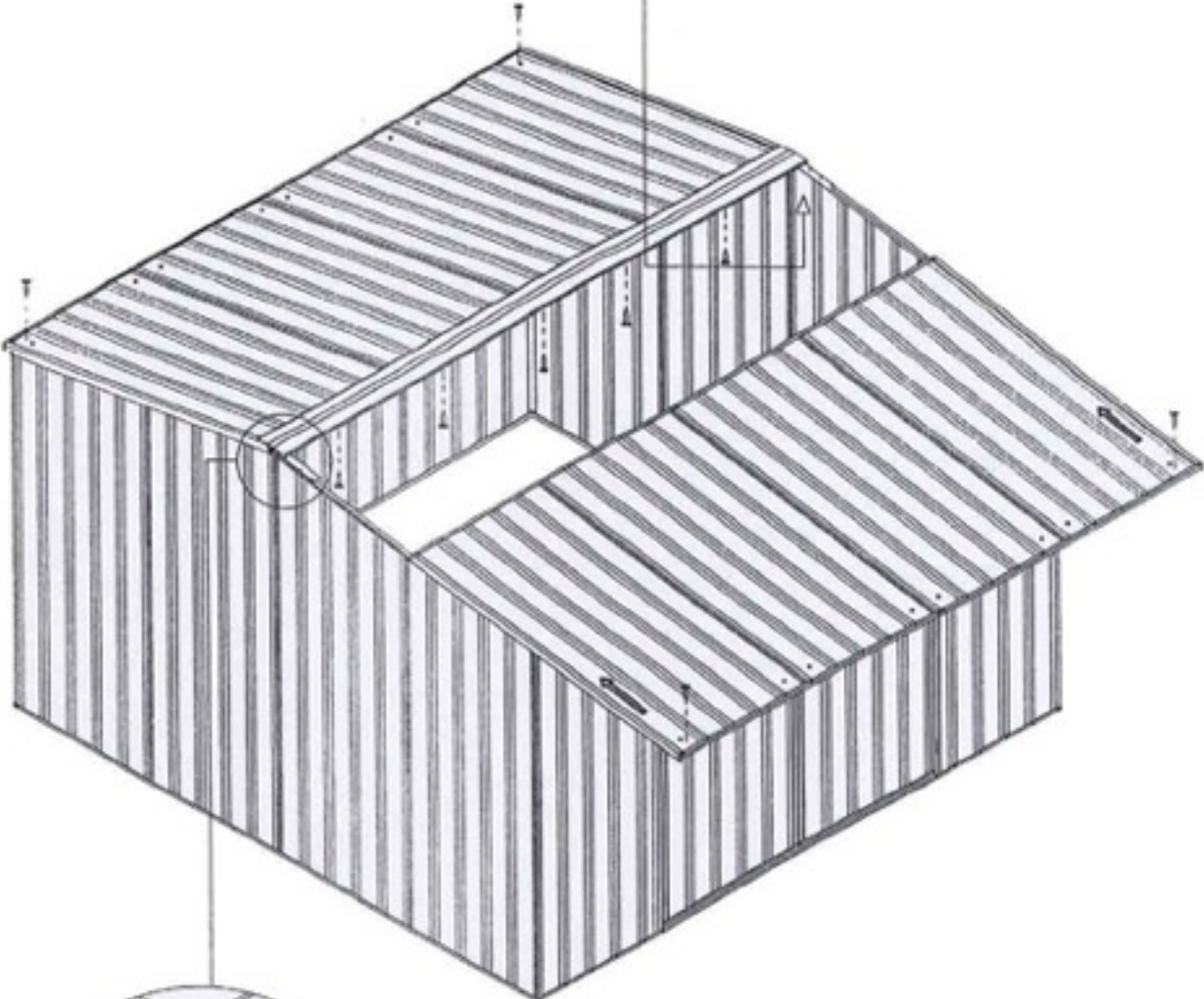


# 屋根の組み立て



屋根パネルをのせたら仮止めしてください。

安全の為に屋根パネルと  
前後パネルをビスで  
固定して下さい。



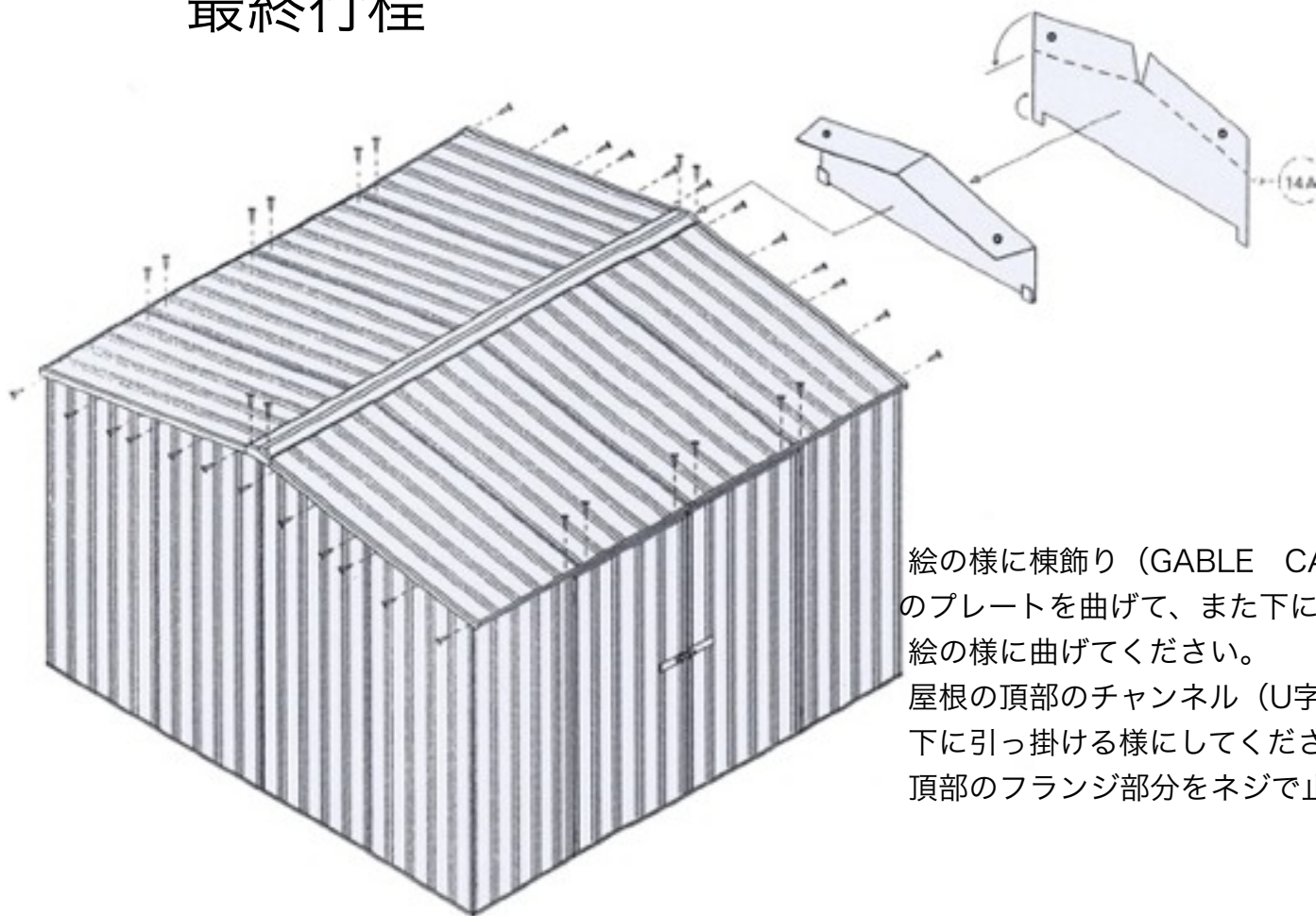


# EE-MONOOKI

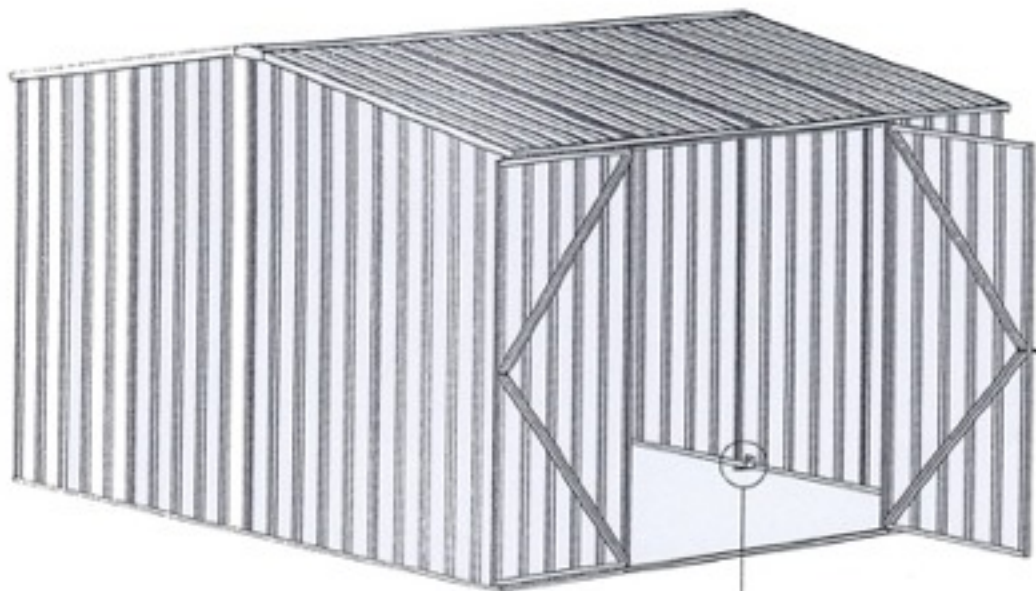
## 取り扱い説明書

### 3030S2

# 最終行程



絵の様に棟飾り (GABLE CAP) のプレートを曲げて、また下に有るフックを絵の様に曲げてください。  
屋根の頂部のチャンネル (U字型の金物の下に引っ掛ける様にしてください。  
頂部のフランジ部分をネジで止めます。



## 物置の固定作業

物置用アンカーボルト(コンクリート) 付属する アンカーボルトキットセットは 2袋です 木製床には アンカーボルトをコーチボルトに換えて据え付けます

